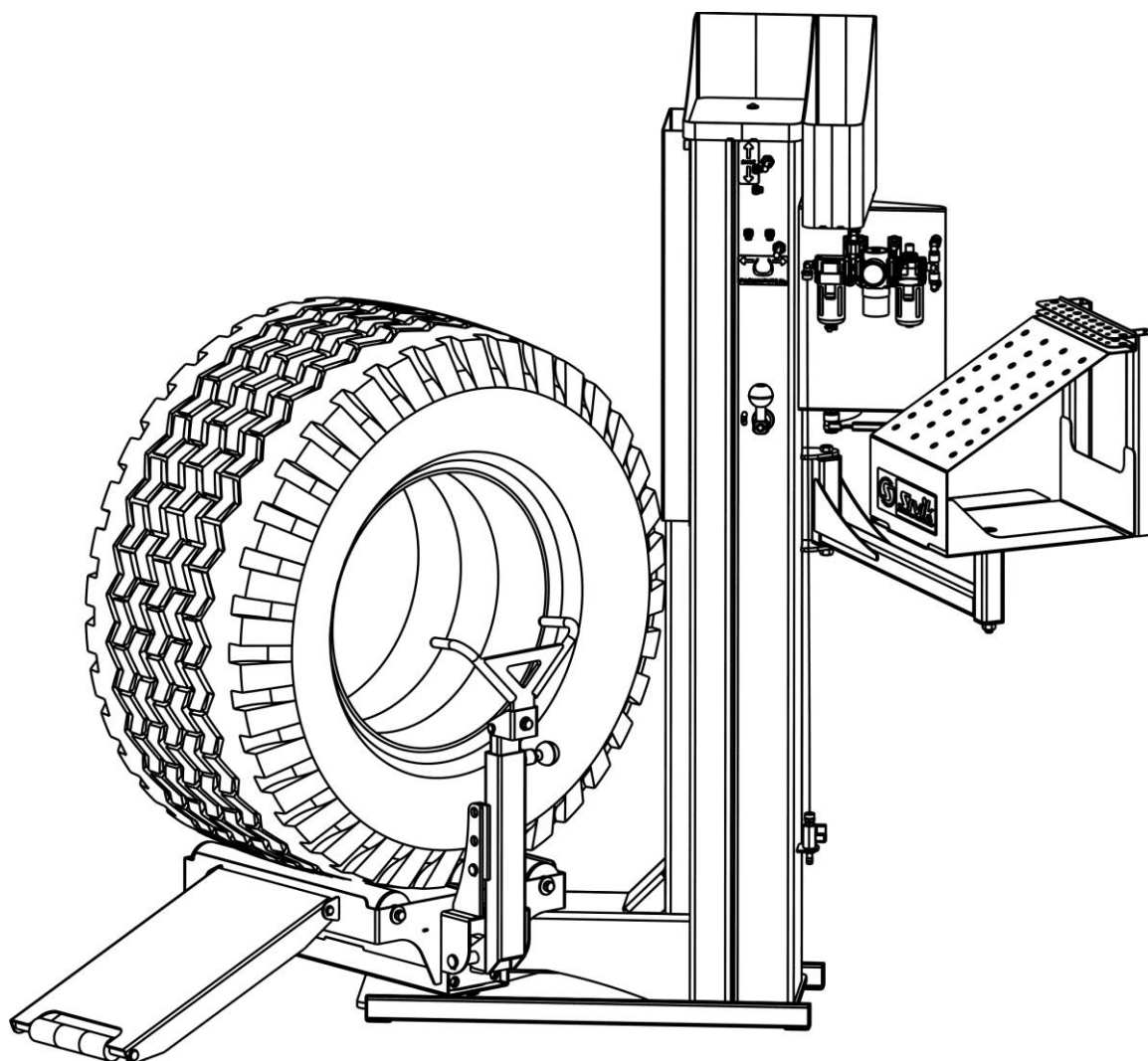




БОРТОРАСШИРИТЕЛЬ СТАЦИОНАРНЫЙ Модель КС-137



Руководство по эксплуатации

EAC

СОДЕРЖАНИЕ

1 ОБЩИЕ ПОЛОЖЕНИЯ	3
2 ТЕХНИЧЕСКИЕ ХАРАКТЕРИСТИКИ	3
3 УСТРОЙСТВО	5
4 УСТАНОВКА	6
4.1 Распаковка борторасширителя.....	6
4.2 Монтаж.....	6
5 ПОРЯДОК РАБОТЫ	7
6 ТРЕБОВАНИЯ БЕЗОПАСНОСТИ.....	8
7 ТЕХНИЧЕСКОЕ ОБСЛУЖИВАНИЕ	8
8 НЕИСПРАВНОСТИ И СПОСОБЫ ИХ УСТРАНЕНИЯ	9
9 ГАРАНТИИ ИЗГОТОВИТЕЛЯ	10
10 СВИДЕТЕЛЬСТВО О ПРИЕМКЕ.....	10

ОБЩИЕ ПОЛОЖЕНИЯ

Борторасширитель стационарный модель КС-137 (в дальнейшем по тексту «борторасширитель») предназначен для разведения бортов шин грузовых автомобилей при осмотре и ремонте местных повреждений.

Борторасширитель применяется на автотранспортных предприятиях, на станциях технического обслуживания и ремонта автомобилей, станциях диагностики автомобилей и шиноремонтных мастерских.

Борторасширитель предназначен для работы в климатических условиях УХЛ 4.2 по ГОСТ 15150, при температуре окружающего воздуха от +10 до +35°C.

ТЕХНИЧЕСКИЕ ХАРАКТЕРИСТИКИ

2.1 Тип	Стационарный, пневматический
2.2 Давление воздуха в пневмосистеме, МПа	0,8...1,0
2.3 Габаритные размеры, мм, не более:	
высота	1700
ширина	1700
длина	1400
2.4 Технологическая высота рабочей платформы, мм	650/700/750/800/850
2.5 Грузоподъемность, кг	300
2.6 Максимальный размер шин	
- Ширина, мм	500
- Диаметр наружный, мм	1700
2.7 Масса, кг, не более	155

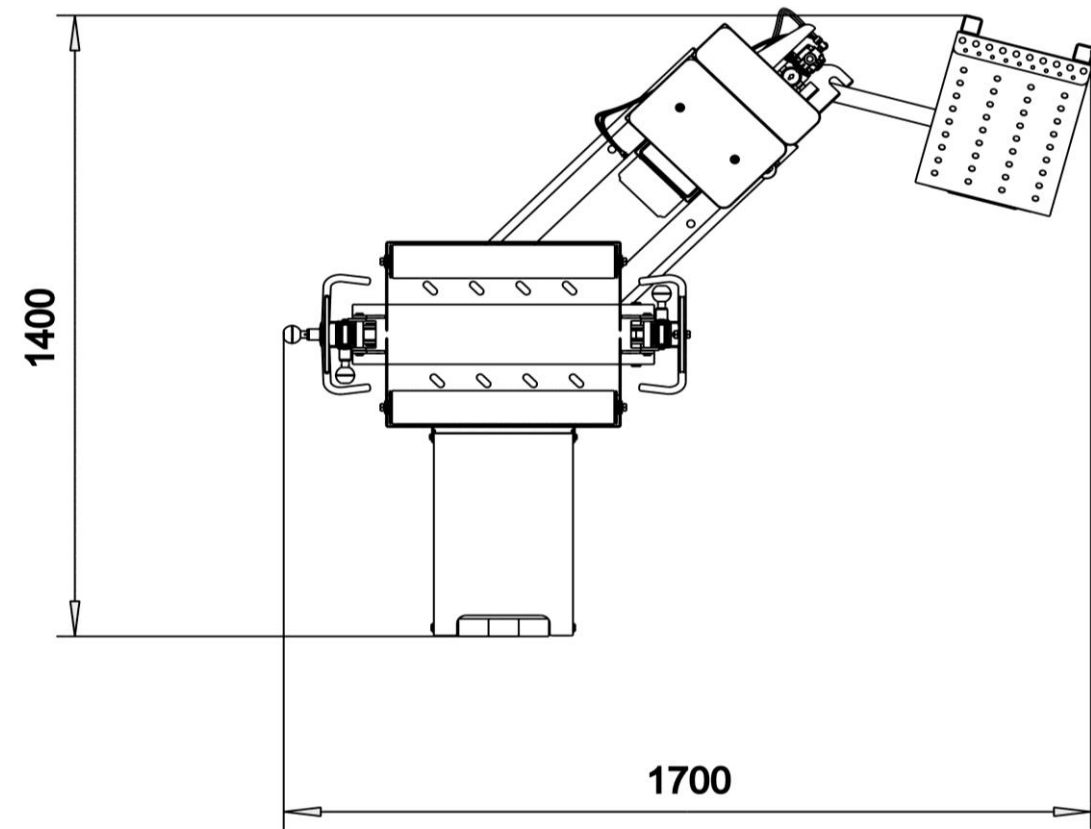
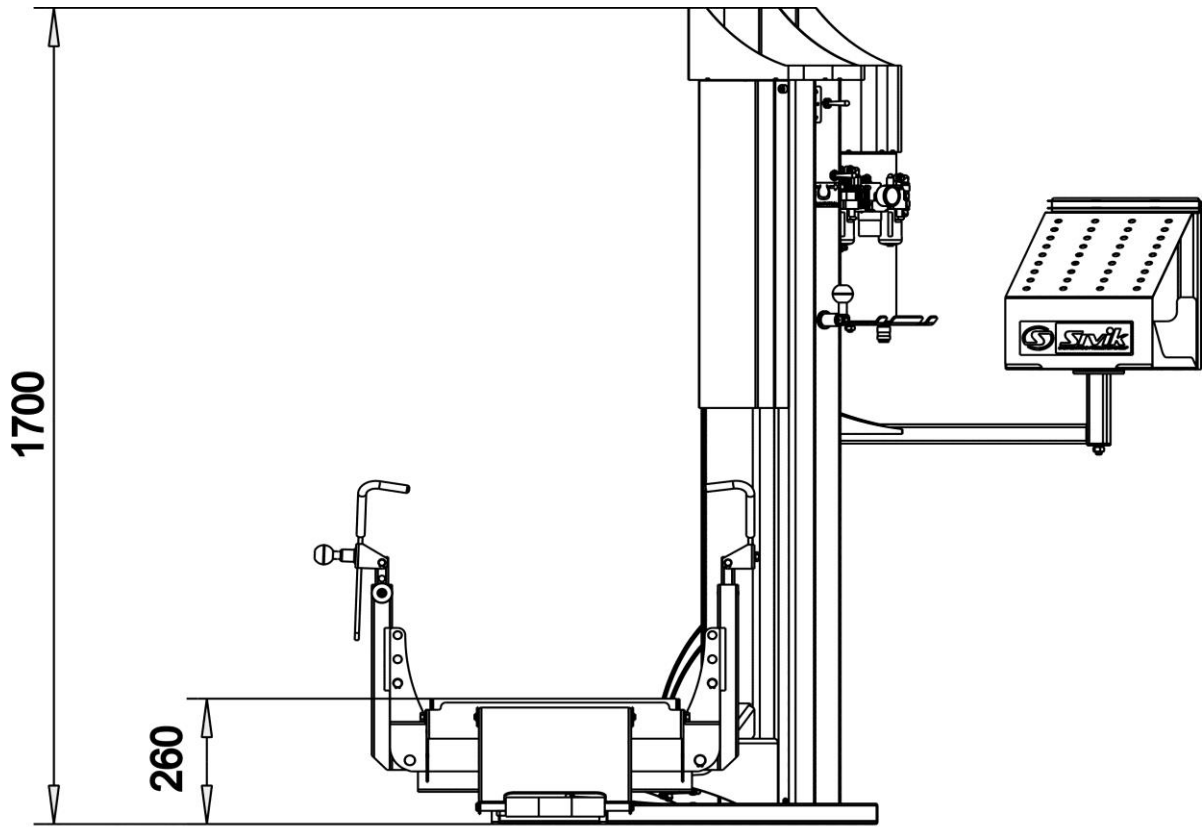


Рисунок 1

3 УСТРОЙСТВО

Борторасширитель представляет собой стационарную установку. Внешний вид борторасширителя представлен на рисунке 2.

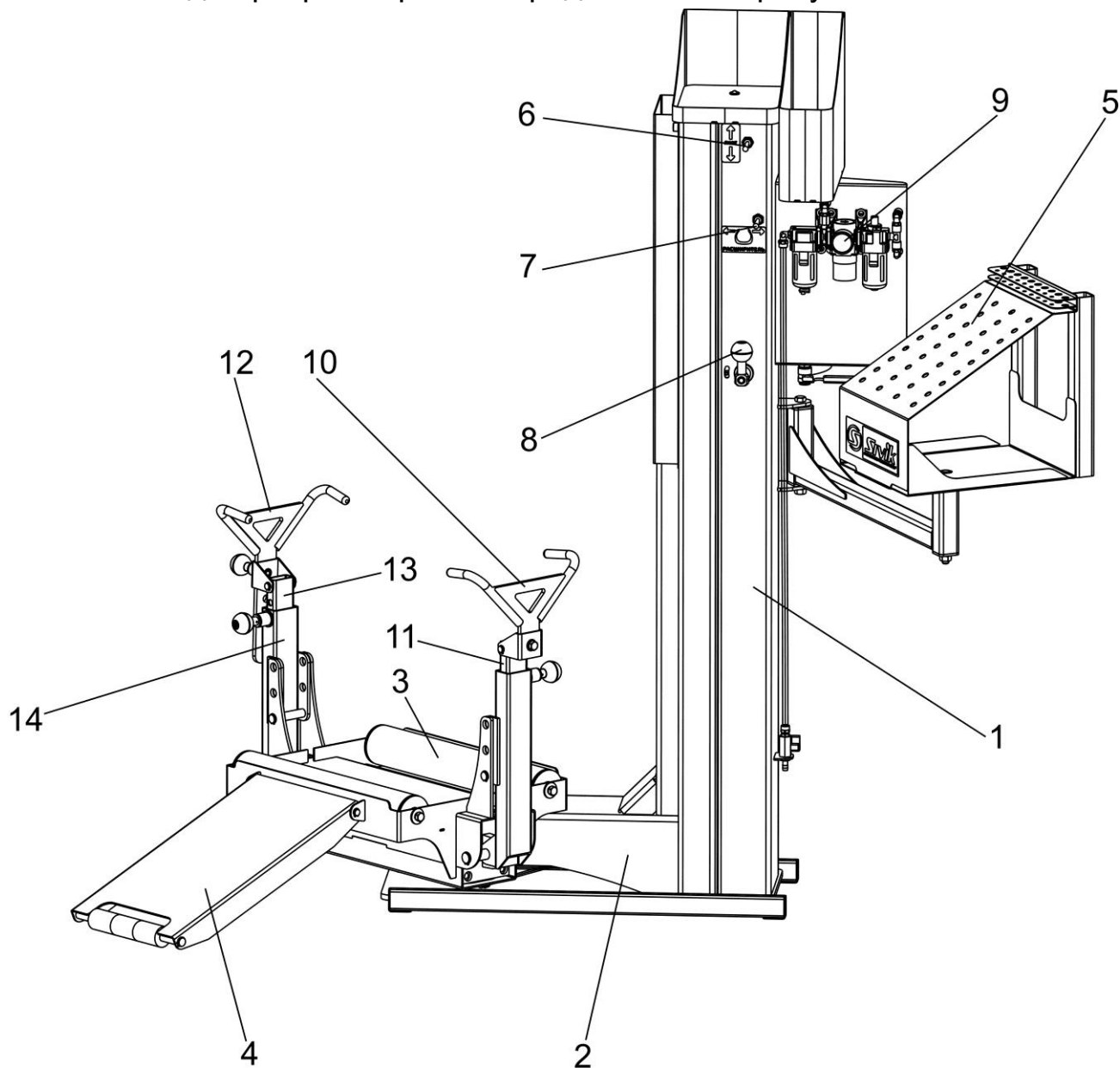


Рисунок 2

1 – стойка, 2 – каретка, 3 – ролик, 4 – трап, 5 – органайзер, 6 - пневмораспределитель подъема каретки, 7 - пневмораспределитель разведения бортов, 8 – рукоятка расфиксации каретки, 9 – блок подготовки воздуха, 10 – укороченный захват, 11– регулируемая вставка, 12 – удлиненный захват, 13 – регулируемая вставка, 14 – поворотный рычаг

Борторасширитель состоит из сварной стойки 1, внутри которой установлена подъемная каретка 2. На каретке установлены ролики 3, предназначенные для вращения шины в рабочем (верхнем) положении каретки. Трап 4 шарнирно закреплен на каретке. Органайзер 5 для инструментов и расходных материалов закреплен на стойке.

Пневмораспределитель 6 служит для подъема каретки в рабочее положение и опускание каретки в положение загрузки-выгрузки шины. Рукоятка пневмораспределителя 6 перемещается по вертикали.

Пневмораспределитель 7 служит для разведения бортов шин. Рукоятка пневмораспределителя 7 перемещается по горизонтали.

Рукоятка 8, расположенная на стойке, предназначена для снятия каретки с фиксированного положения.

С правой стороны стойки установлен блок подготовки воздуха 9.

Для беспрепятственной работы оператора один укороченный захват 10 установлен на регулируемой вставке 11 с правой стороны каретки. А второй удлиненный захват 12 установлен на регулируемой вставке 13 поворотного рычага 14.

4 УСТАНОВКА

4.1 Распаковка борторасширителя

4.1.1 При распаковке необходимо следить за тем, чтобы не повредить борторасширитель распаковочным инструментом.

4.1.2 После распаковки произвести наружный осмотр борторасширителя с целью выявления повреждений, которые могли произойти при транспортировке, ознакомиться с приложенной технической документацией.

4.2 Монтаж

4.2.1 Установить борторасширитель на устойчивую и ровную площадку размерами 1500x1500мм. Расстояние от стен должно быть минимум 500 мм.

4.2.2 Закрепить борторасширитель анкерными болтами.

4.2.3 В маслораспылитель залить масло вязкостью от 10 до 35 мм²/с при температуре 50оС (например, И-Л-С-22 или И-20А, или масло класс вязкости по SAE J300 – 5W.).

4.2.5 Подключить борторасширитель к воздушной магистрали давлением воздуха в пределах от 0,8 до 1,0 МПа.

5 ПОРЯДОК РАБОТЫ

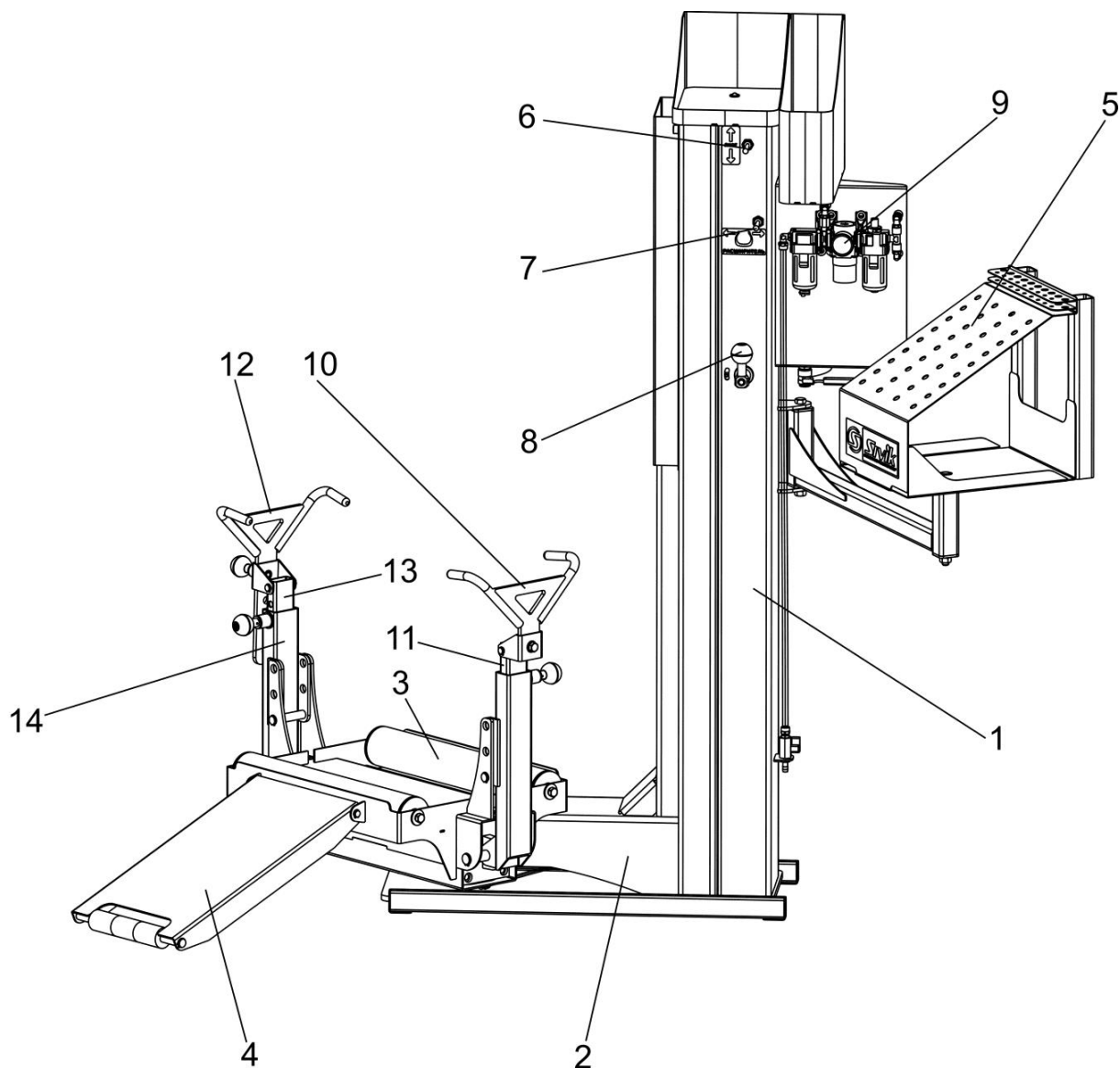


Рисунок 3

Закатить шину по трапу 4 на ролики 3.

Захватами 10 и 12 обхватить боковины шины. При необходимости отрегулировать высоту установки вставок 11,13 и длину захвата 12.

Нажатием рычага пневмораспределителя 7 развести захваты 10 и 12.

Нажатием рычага пневмораспределителя 6 поднять каретку 2 на технологическую высоту – 650...850мм. Для фиксации каретки, кратковременным нажатием рычага пневмораспределителя 6, опустить каретку до ее остановки (упора в фиксатор).

Для снятия шины повернуть рукоятку 8 в направлении по часовой стрелке и опустить каретку с помощью рычага пневмораспределителя 6. Если рукоятка не поворачивается – значит каретка зафиксирована – поднять каретку на 10-15мм, повернуть рукоятку 8 и, удерживая рукоятку 8 в

направлении по часовой стрелке, опустить каретку. Свести захваты и, повернув их, освободить крышку. Скатить шину по трапу.

Для вращения шины по роликам 3 необходимо нажатием рычага пневмораспределителя 7 уменьшить разведение шины.

6 ТРЕБОВАНИЯ БЕЗОПАСНОСТИ

К работе на борторасширителе допускается персонал, изучивший настоящий документ, прошедший инструктаж по технике безопасности и ознакомленный с особенностями его работы и эксплуатации.

ВНИМАНИЕ!

Во время работы борторасширителя держаться как можно дальше от движущихся частей оборудования. Цепочки, браслеты, широкие одежды недопустимы при работе с борторасширителем.

Запрещается работать на борторасширителе:

- при давлении воздуха в пневмосистеме борторасширителя выше 1,0 МПа;

Любое переоснащение или изменение в конструкции борторасширителя, которое не было разрешено предприятием, освобождает последнее от ответственности за возможные последствия.

7 ТЕХНИЧЕСКОЕ ОБСЛУЖИВАНИЕ

Техническое обслуживание борторасширителя является необходимым условием нормальной работы и выполняется на месте его установки обслуживающим персоналом, ознакомленным с настоящим руководством по эксплуатации.

ВНИМАНИЕ!

Работы, связанные с техническим обслуживанием и устранением неисправностей следует производить на борторасширителе, отключенном от воздушной магистрали.

7.1 Борторасширитель в процессе эксплуатации должен содержаться в чистоте.

7.2 Регулярно, примерно 2 раза в месяц, проверять уровень масла в маслораспылителе. Уровень масла должен быть выше всасывающей трубки. Для залива масла необходимо отвернуть колпачок.

7.3 Каждые 3 - 4 дня проверять, чтобы при каждом втором или третьем нажатии на рычаг пневмораспределителя 7 (рисунок 2) капля масла падала в прозрачный стакан маслораспылителя. В противном случае, отрегулировать с помощью отвертки установочный винт маслораспылителя.

7.4 Регулярно проверять конденсат в стакане фильтра. Для слива конденсата нужно повернуть шлицевую гайку в направлении против часовой стрелки.

7.5 Ежемесячно:

- производить смазку (Литол 24) осей вращения борторасширителя и направляющих стойки;

- отсоединить борторасширитель от воздушной магистрали и отвернуть стакан фильтра, чтобы удалить из него конденсат и грязь.

8 НЕИСПРАВНОСТИ И СПОСОБЫ ИХ УСТРАНЕНИЯ

Т а б л и ц а 8.1

Описание неисправности	Вероятная причина	Способ устранения
Недостаточное усилие на захвате	<ol style="list-style-type: none"> 1. Низкое давление воздуха в пневмосистеме борторасширителя 2. Регулятор давления плохо отрегулирован 	<ol style="list-style-type: none"> 1. Проверить давление воздуха в пневмосистеме 2. Правильно отрегулировать регулятор давления
При нажатии рычага пневмораспределителя не происходит никакого движения	<ol style="list-style-type: none"> 1. Из системы не поступает сжатый воздух 2. Поврежден или перекручен соединительный шланг борторасширителя 	<ol style="list-style-type: none"> 1. Проверить пневмосистему и обеспечить поступление воздуха 2. Восстановить прохождение воздуха, а в случае повреждения шланга - заменить его

9 ГАРАНТИИ ИЗГОТОВИТЕЛЯ

Предприятие-изготовитель гарантирует нормальную работу борторасширителя модель КС-137 при соблюдении правил эксплуатации, транспортирования и хранения.

Срок гарантии 12 месяцев со дня продажи борторасширителя, но не более 18 месяцев со дня отгрузки с предприятия-изготовителя.

Предприятие-изготовитель рассматривает претензии по работе борторасширителя при наличии «Руководства по эксплуатации», печати продавца, а так же при наличии полной комплектации изделия. В случае утери «Руководства по эксплуатации», гарантийный ремонт вышедшего из строя борторасширителя не производится, и претензии не принимаются.

Предприятием ведется постоянная работа по повышению качества и надежности выпускаемых изделий. В связи с этим, предприятие оставляет за собой право в процессе производства вносить изменения в конструкцию и технологическую характеристику изделия, не ухудшающие качества изделия.

Предприятие производитель не несет ответственности за поломки, вызванные неправильной эксплуатацией борторасширителя.

10 СВИДЕТЕЛЬСТВО О ПРИЕМКЕ

Борторасширитель модель КС 137, заводской номер _____

- изготовлен и принят в соответствии с требованиями действующей технической документацией и признан годным для эксплуатации.

Ответственный за приемку _____

М.П. Дата выпуска _____ 20__ г.

Дата продажи _____ 20__ г.

Адрес производителя: г. Омск, Космический пр. 109, НПО Компания СИВИК.

Тел/факс: коммерческая служба (3812) 55-33-37, 57-74-20, 57-74-19, 58-74-18

Сервисная служба 8-800-1000-276 (звонок из РФ бесплатный), (3812) 585676

E-mail: service@sivik.ru

www.sivik.ru