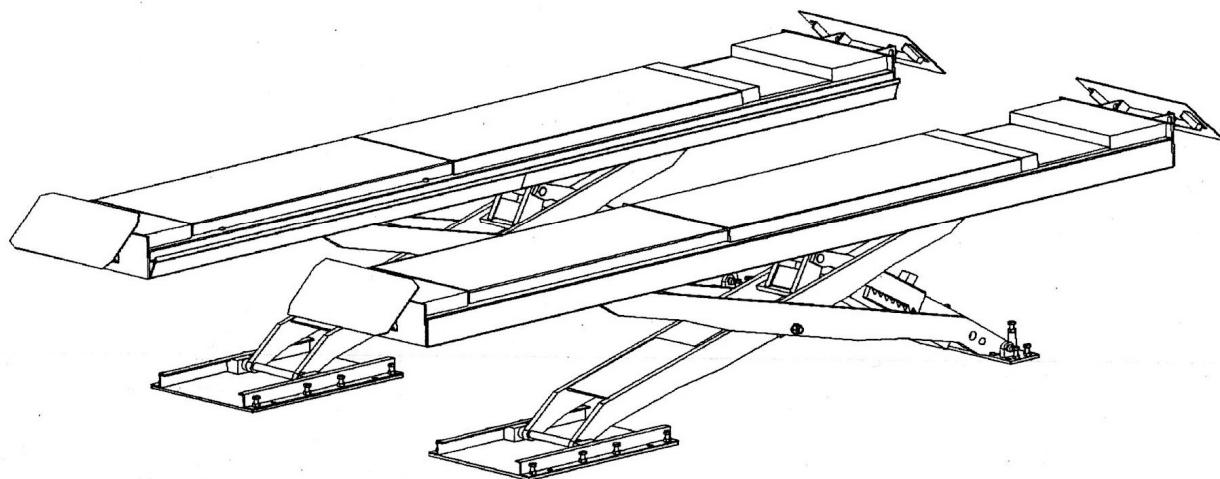




НОЖНИЧНЫЙ ПОДЪЁМНИК

RLS-4.5F



Руководство по эксплуатации
и обслуживанию



ПРОИЗВОДИТЕЛЬ И СЕРВИСНЫЙ ЦЕНТР

ГИДРАВЛИЧЕСКИЙ АВТОМОБИЛЬНЫЙ НОЖНИЧНЫЙ ПОДЪЁМНИК

Модель:

Серийный номер:

Год выпуска:

Производитель: Rudetrans GmbH

СОДЕРЖАНИЕ

УПАКОВКА, ТРАНСПОРТИРОВКА И ХРАНЕНИЕ	4
ВВЕДЕНИЕ	5
ОБЩЕЕ ОПИСАНИЕ	6
ТЕХНИЧЕСКИЕ ДАННЫЕ	7
БЕЗОПАСНОСТЬ	11
МОНТАЖ	16
НАСТРОЙКА	21
ЭКСПЛУАТАЦИЯ	23
ОБСЛУЖИВАНИЕ И УХОД	25
ПОИСК НЕИСПРАВНОСТЕЙ	26
ПРИЛОЖЕНИЕ А. Схема гидравлической системы	27
ПРИЛОЖЕНИЕ В. Детализовка рычагов подъемника	29
ПРИЛОЖЕНИЕ С. Детализовка платформы	30
ПРИЛОЖЕНИЕ D. Детализовка гидроцилиндра	31
ПРИЛОЖЕНИЕ Е. Схема электрических соединений	32

УПАКОВКА, ТРАНСПОРТИРОВКА И ХРАНЕНИЕ



ВСЕ ОПЕРАЦИИ ПО УПАКОВКЕ, ТРАНСПОРТИРОВКЕ И РАСПАКОВКЕ ОБОРУДОВАНИЯ ДОЛЖНЫ ПРОИЗВОДИТЬСЯ ИСКЛЮЧИТЕЛЬНО КВАЛИФИЦИРОВАННЫМ ПЕРСОНАЛОМ

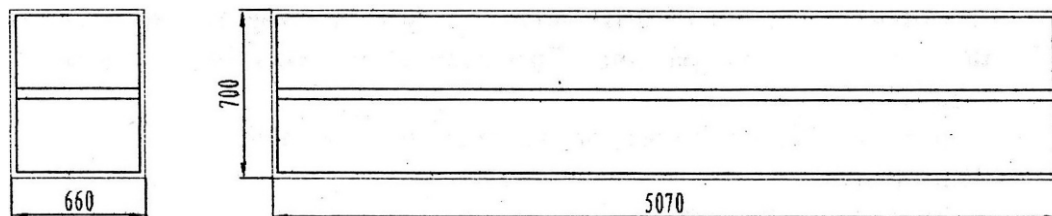


Рис. 1. Упаковочные размеры.

Транспортировка:



Упаковку можно перемещать как погрузчиком, так и автокраном. В случае перемещения груза на тросах, оператор должен контролировать груз во избежание возможного раскачивания.

После прибытия груза необходимо проверить оборудование на наличие повреждений, а так же соответствие комплектации по упаковочному листу. Претензии о повреждениях, возникших в результате транспортировки, и некомплектности груза необходимо немедленно предъявить ответственному лицу транспортной фирмы.



Дальнейшая разгрузка, погрузка и транспортировка оборудования производится в соответствии с приведенным ниже рисунком.

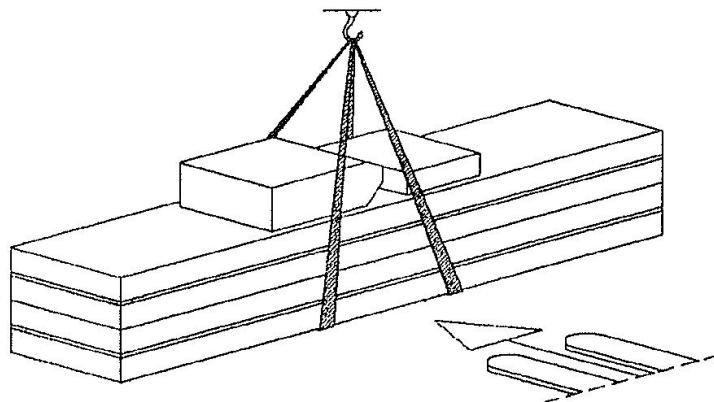


Рис. 2. Транспортировка.

Хранение:

- Оборудование должно храниться на складе, при хранении вне помещения необходимо обеспечить защиту от влаги.
- При транспортировке должны применяться крытые транспортные средства.
- Блок управления следует хранить в вертикальном положении. Не сдавливать!
- Температура хранения: $-25\text{ }^{\circ}\text{C} \sim +55\text{ }^{\circ}\text{C}$



Данное руководство предназначено для квалифицированного персонала, занимающегося эксплуатацией подъемника (оператора) и технического специалиста, ответственного за регулярное техобслуживание (монтажника). Внимательно прочтите данное руководство, прежде чем приступить к каким-либо работам с устройством и/или упаковкой. В данном руководстве содержится важная информация:

- о личной безопасности операторов и монтажников.
- о безопасности подъемника.
- о безопасности поднимаемых автомобилей.



Хранение руководства:

Данное руководство является неотъемлемой частью подъемника, и должно всегда передаваться вместе с ним, в том числе при продаже оборудования. Руководство должно храниться в непосредственной близости от подъемника, в легкодоступном месте, чтобы оператор и монтажник легко и быстро могли его найти и воспользоваться им.



Подъем, транспортировку, распаковку, сборку, установку, ввод в эксплуатацию, начальную настройку и тестирование, внеочередное техобслуживание, ремонт, перемещение и разборку подъемника должен производить специализированный персонал лицензированного дилера или квалифицированный сотрудник сервисного центра, авторизованного производителем.

Производитель не несет ответственности за травмы, полученные людьми, или повреждения транспортных средств или иных предметов, если это стало результатом того, что какие-либо из вышеперечисленных действий производились неавторизованным персоналом или устройство использовалось не по назначению.



Данное руководство определяет только такие аспекты эксплуатации и безопасности, которые могут оказаться полезными для оператора и монтажника и способствуют лучшему пониманию конструкции и принципов работы подъемника для обеспечения наиболее эффективного его использования.

Для правильного понимания технической терминологии, описаний и интерпретации чертежей, используемых в данном руководстве, оператор и монтажник обязаны иметь опыт выполнения операций по обслуживанию, эксплуатации и ремонту оборудования автомастерских. Так же они должны быть ознакомлены с общими и специальными нормами обеспечения безопасности, действующими в стране установки подъемника.

Понятия «оператор» и «монтажник», используемые в данном руководстве, имеют следующий смысл:

1. ОПЕРАТОР: лицо, выполняющее операции по управлению подъемником.
2. МОНТАЖНИК: лицо, обеспечивающее техническое обслуживание подъемника.

Производитель оставляет за собой право вносить незначительные изменения в данное руководство и конструкцию оборудования.

ПРИМЕНЕНИЕ:

Ножничный подъёмник RLS-4.5F предназначен для подъема, обслуживания и использования при проведении регулировки угла установки колёс автомобилей общей массой не более 4.5 т.

ОСОБЕННОСТИ:

- блок управления, электропитание низкого напряжения (24В);
- система гидрообъемной синхронизации платформ;
- легкий монтаж и демонтаж колес и обслуживание ходовой части;
- возможность перестановки поворотных кругов;
- двойная пневмомеханическая система безопасности;
- аварийный предохранительный клапан для обеспечения безопасности в случаях отказа гидравлической системы или перегрузки подъемника;
- направляющие для траверсы;
- устройство ручного опускания подъемника в случае отключения электроэнергии.

ПОДЪЕМНИК СОСТОИТ ИЗ СЛЕДУЮЩИХ ЧАСТЕЙ:

- основание;
- опорная рама;
- станция управления.

Основание:

Представляет собой конструкцию, изготовленную из стальных листов, с отверстиями для его крепления к полу.

Опорная рама:

Состоит из соединительных стальных рычагов, подъёмных платформ, скользящих панелей, защитных устройств с двойными зубцами, пневматической и гидравлической систем.

Станция управления:

Представляет собой металлический ящик, в котором находится ёмкость для масла и гидравлический насос, клапан и прочие элементы системы управления. В верхней части находится электрическая система управления.



Ножничный подъёмник разработан для подъёма автомобилей в закрытых помещениях. Использование подъёмника в иных целях не допускается. В частности, подъёмник не предназначен для следующих работ: мойка и покраска автомобилей, использование подъемника в качестве прессы или домкрата. Так же запрещается выполнение подъема при нахождении на подъемнике людей.

ТЕХНИЧЕСКИЕ ДАННЫЕ

МОДЕЛЬ	RLS-4.5F
Привод	Электрогидравлический
Грузоподъемность	4500 кг
Максимальная высота подъема	1850 мм
Минимальная высота	330 мм
Длина платформы	5030
Ширина платформы	664 мм
Время подъема	≤50 сек
Время опускания	≤60 сек
Общая ширина	2268 мм
Общая длина	5510 мм
Общая масса	2500 кг
Грузоподъемность траверсы	2000 кг
Высота подъема траверсы	375 мм
Длина платформы траверсы	870-1400 мм
Колесная база траверсы	780-1100 мм
Время подъема траверсы	Электропривод ≤ 8 с
	Пневматический и ручной привод ≤ 20 с
Время опускания траверсы	≤ 10 с
Вес траверсы	100 кг
Питание	АС 400 или 230V±5% 50Hz
Гидравлическое масло	20л 20# высоко-абразивное гидравлическое
Температура	5-40С
Влажность	30-95%
Шум	76 децибел
Высота установки (относительно уровня моря)	≤1000 м
Температура хранения	-25-55С

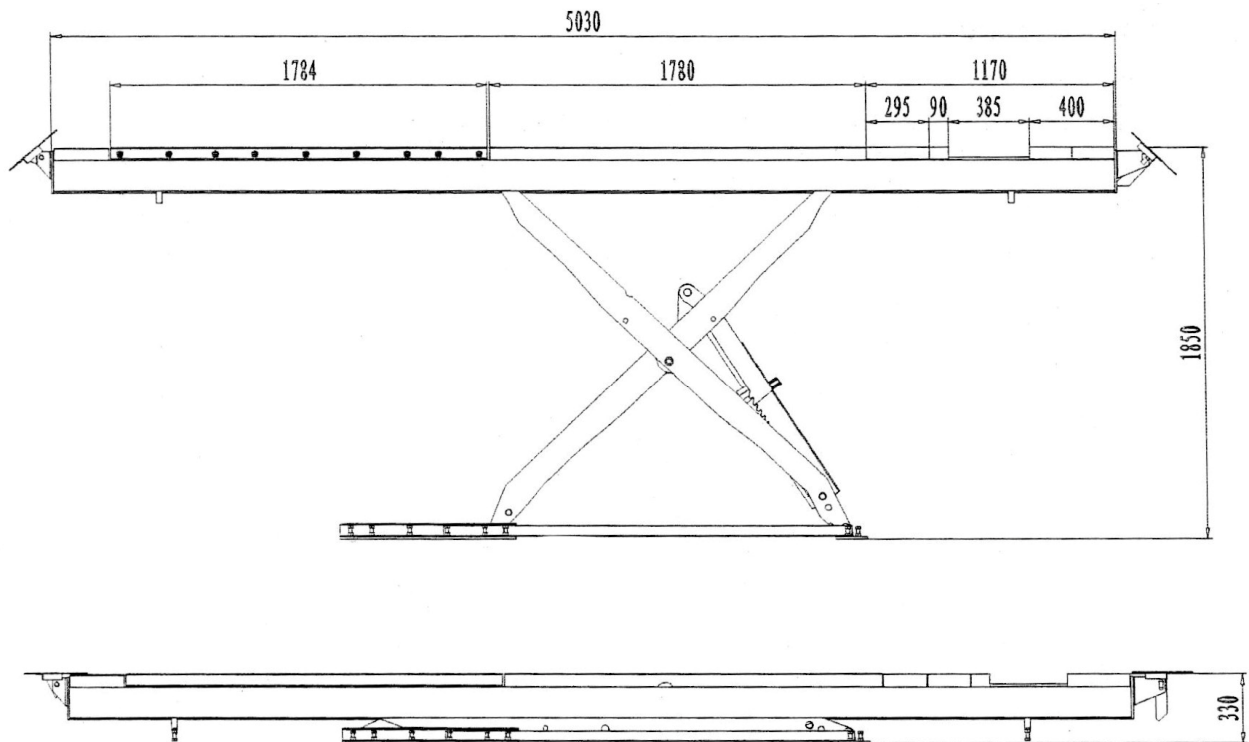


Рис.3. Общий вид и размеры.

Мотор

Тип.....	Y90L
Максимальная мощность.....	2.2 kw
Питание.....	АС 400 В или 230 В
Максимальный ток.....	5 А (400 В)
.....	10 А (230 В)
Количество полюсов.....	4
Частота вращения.....	1450 об/мин
Тип корпуса.....	В14
Класс изоляции.....	F

Насос

Тип.....	P4.3
Модель.....	
Производительность.....	4.3
Трансмиссия.....	совмещенного типа
Предохранительный клапан	
Рабочее давление.....	150-300 бар
Продолжительное рабочее давление.....	210 бар



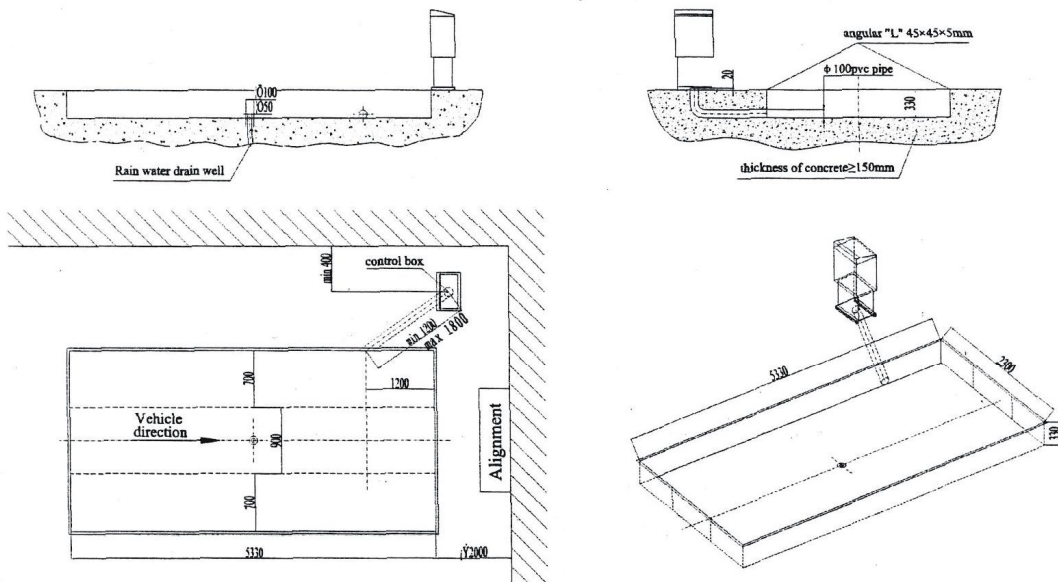
При подключении электромотора обратитесь к прилагаемой электрической схеме. Вращение электромотора правостороннее (по часовой стрелке).

СХЕМА МОНТАЖА ПОДЪЁМНИКА:



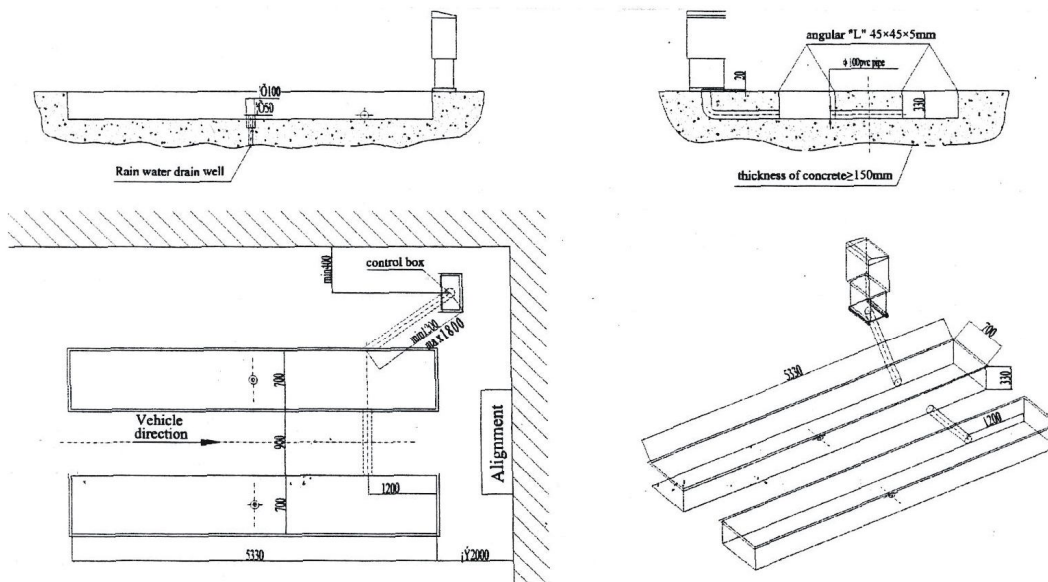
Для установки подъёмника необходимо подготовить поверхность основания (смотреть рис. 4) отвечающую следующим требованиям:

- бетон марки 425;
- толщина основания ≥ 150 мм, выравнивание по всей длине ≤ 10 мм
- идеальная параллельность линий между отверстиями для крепления основания подъёмника.



Remarks:

1. The two pits level between ≤ 5 mm
2. Control box location can exchange from left to right
3. Choose Rolling jack



Remarks:

1. The two pits level between ≤ 5 mm
2. Control box location can exchange from left to right
3. Not choose Rolling jack

Рис. 4. Схема монтажа.

ТИПЫ И ГАБАРИТНЫЕ РАЗМЕРЫ ДОПУСКАЕМЫХ К ПОДЪЕМУ АВТОМОБИЛЕЙ:

К подъему на данном оборудовании допускаются автомобили практически всех типов общей массой не более 4.5 т, габариты которых не превышают данные указанные ниже.

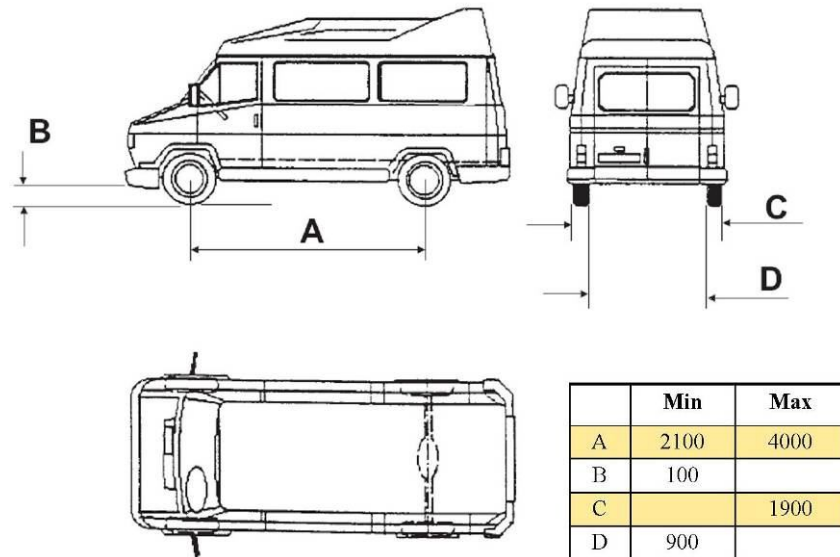


Рис. 5. Максимальные и минимальные размеры автомобиля.



Ходовая часть автомобиля может задевать за структурные части подъёмника, в особенности это касается спортивных автомобилей. К подъему так же допускаются автомобили изготовленные на заказ или нестандартные автомобили, при условии что их габариты находятся в рамках указанных выше. Также следует определить зону безопасности персонала при работе с автомобилями нестандартных габаритов.



Внимательно изучите данный раздел, содержащий важную информацию о рисках, которым могут подвергаться оператор и другой персонал при неправильной эксплуатации подъемника. Далее в тексте руководства приведены описания определенных опасных ситуаций, которые могут возникнуть во время работы персонала или при эксплуатации подъемника, описание защитных устройств и указания по их правильному использованию, описаны возможные риски и применяемые методы работы (общие меры предосторожностей, позволяющие избежать потенциальных рисков).



Подъемник разработан для подъема автомобилей и удержания их в поднятом состоянии в закрытом помещении. Другое использование подъемника не допускается. В частности, не допускается использовать подъемник:

- для мытья и покраски автомобилей;
- для подъема персонала;
- в качестве прессы;
- в качестве грузового лифта;
- в качестве домкрата для кузова автомобиля или смены колёс.



Производитель не несёт ответственности за травмы, полученные персоналом и механические повреждения транспортных средств или иных объектов, вызванные недопустимым использованием подъемника.



Во время подъема или опускания подъемника оператор должен оставаться в зоне стойки управления. Присутствие людей внутри зоны повышенной опасности (Рис. 6.) категорически запрещается. Персоналу, выполняющему ремонт автомобиля, разрешается находиться под ним, только когда подъемник находится в поднятом состоянии, платформы подъемника неподвижны и механические защитные устройства сработали.

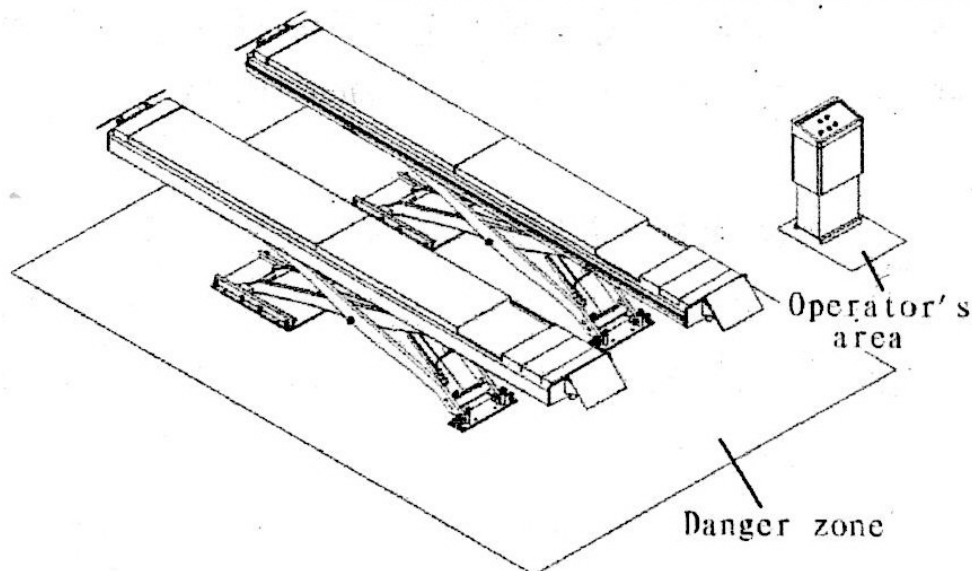


Рис.6. Рабочие зоны.



Запрещается использовать подъемник без защитных устройств. Несоблюдение данного требования может привести к серьезным травмам персонала, повреждениям подъемника или автомобиля.

ОБЩИЕ МЕРЫ ПРЕДОСТОРОЖНОСТИ



Оператор и монтажник должны соблюдать требования техники безопасности, действующие в стране, в которой устанавливается подъемник.

Оператор и монтажник обязаны:

- всегда работать в зонах, указанных в данном руководстве;
- никогда не демонтировать и не отключать электрические, механические и другие защитные устройства;
- читать указания мер безопасности, указанные на подъемнике и в данном руководстве.

Указания мер безопасности в данном руководстве показаны следующим образом:



ОПАСНОСТЬ: указывает на ситуацию и/или действие, которые являются небезопасными и могут привести к травмам и/или к смерти персонала.



ОСТОРОЖНО: указывает на ситуацию и/или действие, которые являются небезопасными и могут привести к травмам персонала и/или повреждениям подъемника, автомобиля или других объектов собственности.



ОПАСНОСТЬ ПОРАЖЕНИЯ ЭЛЕКТРИЧЕСКИМ ТОКОМ: специальное указание мер безопасности, установленное на подъемнике в тех местах, где опасность поражения электрическим током наиболее высока.

РИСК И ЗАЩИТНЫЕ УСТРОЙСТВА

Изучите опасности, которым могут подвергаться оператор и монтажник, когда автомобиль находится на подъемнике в поднятом положении, а так же защитные устройства, установленные производителем, чтобы свести к минимуму риск возникновения опасных ситуаций:

Для обеспечения безопасности персонала и поднимаемого автомобиля необходимо строго соблюдать следующие правила:

- запрещается входить в зону безопасности во время подъема автомобиля (Рис.6);
- перед выполнением подъема заглушите двигатель, установите рычаг КПП в нейтральное положение и установите автомобиль на стояночный тормоз;
- убедитесь, что автомобиль правильно установлен на подъемнике (Рис.7);
- убедитесь, что масса автомобиля не превышает грузоподъемности подъемника, проверьте габаритные размеры автомобиля (высота, длина, ширина);
- убедитесь в отсутствии людей на платформах подъемника во время операций подъема или опускания подъемника, а так же когда он находится в поднятом положении (Рис.7).

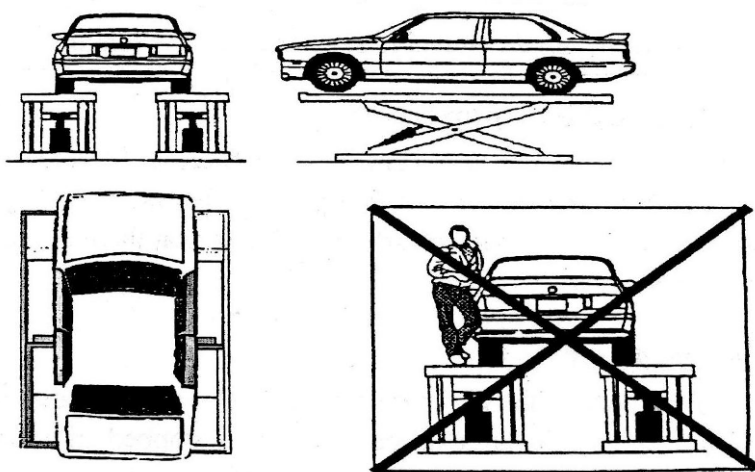


Рис.7. Правильная установка автомобиля.

ПОТЕНЦИАЛЬНЫЕ ОПАСНОСТИ ПРИ ПОДЪЕМЕ АВТОМОБИЛЯ

Для защиты подъемника от перегрузки и возможных механических неисправностей на нем установлены следующие защитные устройства:

- при перегрузке открывается перепускной клапан в гидравлическом силовом блоке и направляет масло обратно в бак (Рис.8).
- при обрыве одного или нескольких масляных шлангов срабатывает клапан блокировки гидроцилиндра (Рис.9).
- безопасность работы в поднятом положении обеспечивает механическая трещотка, убедитесь что зубья полностью вошли в зацепление (Рис.10).



Рис.8. Перепускной клапан.



Рис.9. Клапан блокировки цилиндра

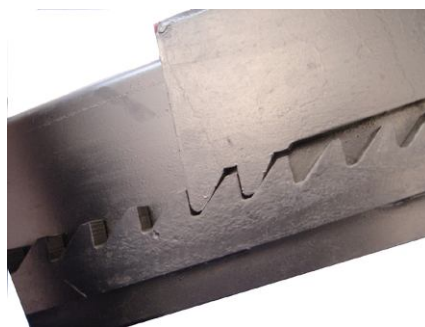


Рис.10. Защитное устройство главной платформы

Риск для персонала



В данном разделе приведено описание потенциальных опасностей для оператора, монтажника и других лиц, которые могут возникнуть в результате неправильной эксплуатации подъемника.

Риск получения травмы (для оператора)



Возможен, если оператор находится вне указанной зоны рядом с пультом управления. Когда платформы подъемника (вместе с автомобилем) опускаются, оператор не должен находиться под подвижными элементами подъемника. Необходимо всегда находиться в зоне управления.

Риск получения травмы (для персонала)



Когда платформы подъемника (вместе с автомобилем) опускаются, персоналу запрещено входить в зону, расположенную под подвижными элементами подъемника. Оператор не должен начинать опускание подъемника, не убедившись в отсутствии посторонних в потенциально опасной зоне.

Риск получения ушиба



Данная опасность может быть вызвана наличием частей подъемника или автомобиля на высоте роста человека. Когда, по причине производственной необходимости, платформы подъемника остановлены на сравнительно малой высоте, персоналу следует соблюдать осторожность, чтобы избежать ушибов.

Риск смещения автомобиля



Данная опасность обусловлена приложением усилия, достаточного для смещения автомобиля. При обслуживании больших и тяжелых автомобилей, внезапное смещение может вызвать недопустимую перегрузку или смещение центра тяжести. Поэтому, перед подъемом автомобиля **УБЕДИТЕСЬ В ТОМ, ЧТО ОН ЗАФИКСИРОВАН СТОЯНОЧНЫМ ТОРМОЗОМ.**

Риск падения автомобиля с подъемника



Данная опасность может возникнуть в случае неправильного расположения автомобиля на платформах подъемника, перегрузки подъемника или в случае несоответствия габаритов автомобиля значениям, при которых он допускается к подъему.



Никогда не пытайтесь выполнять проверку автомобиля, когда он установлен на платформах подъемника (например, движение задним ходом)



Никогда не оставляйте посторонних предметов в зоне опускания подвижных частей подъемника.

Опасность поскользнуться



Может быть вызвана загрязнением пола вокруг подъемника смазочными материалами. Зона под подъемником и вокруг него, а так же платформы должны содержаться в чистоте. Любые масляные пятна необходимо незамедлительно удалять. Когда подъемник полностью опущен, не ходите по платформам подъемника, части которых могут быть покрыты масляной пленкой в эксплуатационных целях. Ношение обуви на плоской подошве снижает риск поскользнуться.



Опасность поражения электрическим током

Опасность поражения электрическим током существует в местах размещения электрических проводов подъемника. Не производите рядом с подъемником работ с распылением воды или пара, использованием растворителей или красок и обратите особое внимание на то, чтобы такие вещества не хранились в непосредственной близости с электрической панелью управления.



Опасности, связанные с недостаточностью освещения

Оператор и персонал, работающий с подъемником должны следить за тем, чтобы все зоны подъемника были правильно и достаточно освещены в соответствии с требованиями норм.



Риск поломки деталей во время эксплуатации

При изготовлении подъемника фирма изготовитель использовала соответствующие материалы и технологию производства для выпуска надежного и безопасного подъемника. Тем не менее, следует принять во внимание, что подъемник должен использоваться только в соответствии с предписаниями изготовителя, и необходимо соблюдать периодичность выполнения проверок и технического обслуживания, рекомендованную изготовителем.



Опасности, связанные с неправильным использованием подъемника

Не допускается сидеть или стоять на платформах при выполнении операций подъема или опускания подъемника, а так же когда на нем поднят автомобиль.



Демонтировать устройства безопасности строго запрещается.

Никогда не превышайте грузоподъемность подъемника, всегда проверяйте чтобы поднимаемый автомобиль не был нагружен.

В связи со всем вышеизложенным, требуется неукоснительное соблюдение всех правил, касающихся методов технического обслуживания и соблюдения норм техники безопасности, приведенных в данной инструкции.



К выполнению следующих операций допускается исключительно квалифицированный технический персонал. Строго соблюдайте все приведенные в инструкции указания, чтобы не допустить нанесения серьезных травм персоналу и повреждений подъемнику.

К установке автомобильного подъемника допускается исключительно квалифицированные специалисты, авторизованные изготовителем оборудования или его официальным дилером. Несоблюдение данного требования может привести к серьезным травмам персонала или повреждению оборудования.

МОНТАЖНЫЕ ТРЕБОВАНИЯ

Автомобильный подъемник должен быть установлен в соответствии с указанными безопасными расстояниями (Рис.11). Расстояние от стен должно быть не менее 1000 мм, с учетом необходимого пространства для удобной эксплуатации подъемника. Так же необходимо предусмотреть наличие свободного пространства в зоне управления подъемником и наличие безопасных проходов для эвакуации в аварийных ситуациях. Помещение должно быть оснащено источниками электропитания и подачи сжатого воздуха. Высота помещения должна быть не менее 4000 мм. Подъемник устанавливается на ровное основание с достаточным коэффициентом сопротивления нагрузкам.

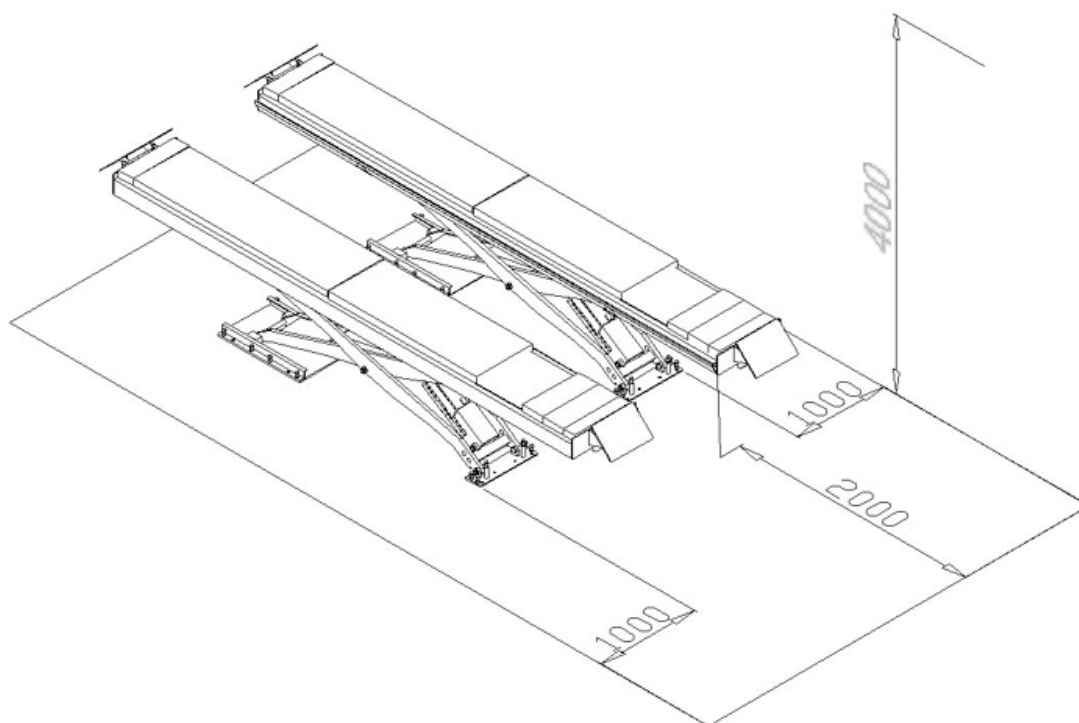


Рис.11 Схема установки.

Все части подъемника должны быть одинаково хорошо освещены, чтобы обеспечить безопасность проведения настроек и операций по эксплуатации, указанных в данном руководстве. Также подъемник не должен иметь зон затемнения, бликов отраженного света и зон недостаточной освещенности, которые могут привести к усталости зрения.

Установленное освещение должно соответствовать требованиям норм законодательства, действующим в стране установке подъемника.

Толщина и ровность бетонного основания исключительно важны и должны удовлетворять следующим требованиям:

- толщина бетон ≥ 150 мм
- ровность поверхности по всей длине ≤ 10 мм.

РАЗМЕЩЕНИЕ ПОДЪЕМНИКА

Разместите платформы подъемника в предполагаемом месте установки в соответствии со схемой монтажа (Рис.4). Поднимите платформы (Рис.12) на высоту приблизительно 1000 мм и проверьте, что механические предохранительные устройства полностью вошли в зацепление.

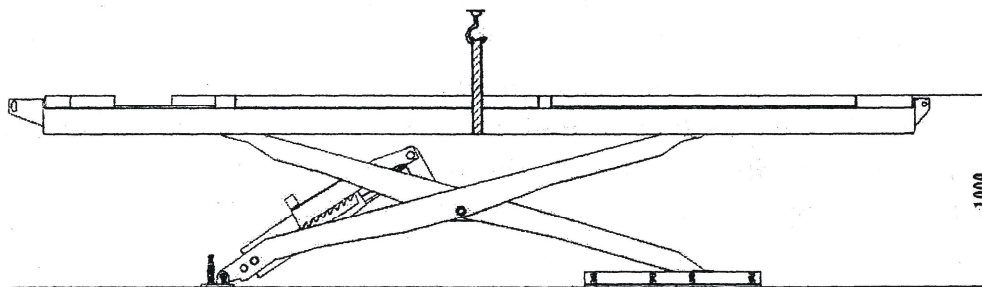


Рис.12. Подъем платформы.



Во избежание предварительного опускания подъемника из-за несрабатывания механических защитных устройств, вставьте во внутреннюю часть рамы основания деревянные вставки. Обратите особое внимание на то, что запрещено работать под подъемником, пока его гидравлическая система не заполнена маслом полностью.

Перемещайте платформы на стропях (Рис.13), обращая внимание на то чтобы не повредить шланги и кабели. Площадки для поворотных кругов располагаются спереди по ходу движения автомобиля. Черно-желтые полосы безопасности должны находиться на внешних сторонах платформ подъемника.

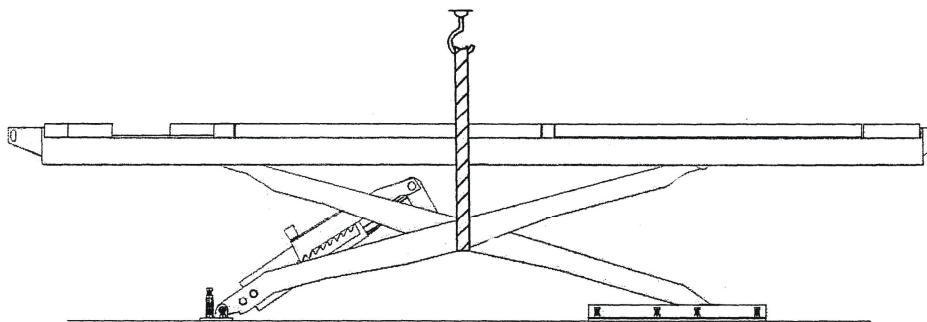


Рис.13. Подъем платформы.

Перед прокладкой пневматических и гидравлических шлангов к пульту управления, наклейте клейкую ленту на арматуру трубопроводов, чтобы защитить шланги от попадания пыли и механических примесей, которые могут повредить гидравлическую систему подъемника.

Выполните подключение электрической, гидравлической и пневматической систем в соответствии с приложенными схемами, проверяя плотность соединений. Правильность выполнения всех подключений необходима для обеспечения нормальной дальнейшей работы подъемника.

УСТАНОВКА ТРАВЕРСЫ

Установите необходимую колесную базу траверсы. Установите траверсу между платформами, поместив колеса в направляющие (Рис. 14). Убедитесь в параллельности платформ, чтобы траверса перемещалась без затруднений.

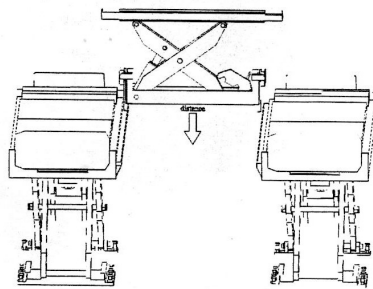


Рис. 14. Установка траверсы.

ПОДКЛЮЧЕНИЕ ГИДРАВЛИЧЕСКОЙ И ПНЕВМАТИЧЕСКОЙ СИСТЕМ ПОДЪЕМНИКА

Очень важно защитить соединения и арматуру гидравлической системы от попадания пыли и мусора. Проложите гидравлические шланги к подъемнику и подключите их в соответствии со схемой (Приложение А). Так же подключите шланги пневматической системы. Пневматическая линия подключается на входной разъем электромагнитного клапана внутри пульта управления (Рис.15).



Рис.15. Электромагнитный клапан.



Рис.16. Пневматический цилиндр защитного устройства.

ПОДКЛЮЧЕНИЕ ЭЛЕКТРОПИТАНИЯ



К выполнению приведенных ниже операций допускается только квалифицированный персонал.

Подключение электропитания осуществляется согласно схеме электрических соединений (Приложение Е). Перед подключением электрических проводов к подъемнику, убедитесь, что источник электропитания выключен. Электрическая схема разработана производителем для работы от трехфазной сети с напряжением 380 В. Подключите провода питания (3 x 2,5 мм²) к разъемам L1, L2, L3 внутри стойки управления, и провод заземления (1 x 1,5 мм²) к разъему РЕ. Если необходимо питание от сети 220 В, то подключение осуществляется по схеме электрических соединений для двухфазной сети с напряжением питания 220 В. В этом случае провод питания подключается к разъему L3, а провод заземления к разъему N. Для обеспечения безопасной работы стойка управления должна быть правильно заземлена.

ПОДКЛЮЧЕНИЕ КОНЦЕВЫХ ВЫКЛЮЧАТЕЛЕЙ

Подключите провода под номерами 100 и 102 от концевого выключателя основного подъемника (Рис.17) соответственно к разъемам 100 и 102 внутри пульта управления.



Рис. 17. Концевой выключатель.

ВЫРАВНИВАНИЕ

Поднимите обе платформы и зафиксируйте защитную трещотку на третьем или четвертом зубце. Выравнивание подъемника осуществляется регулировочными болтами на опорах подъемника (Рис.19) при помощи таких устройств как уровень и отвес (Рис.18).

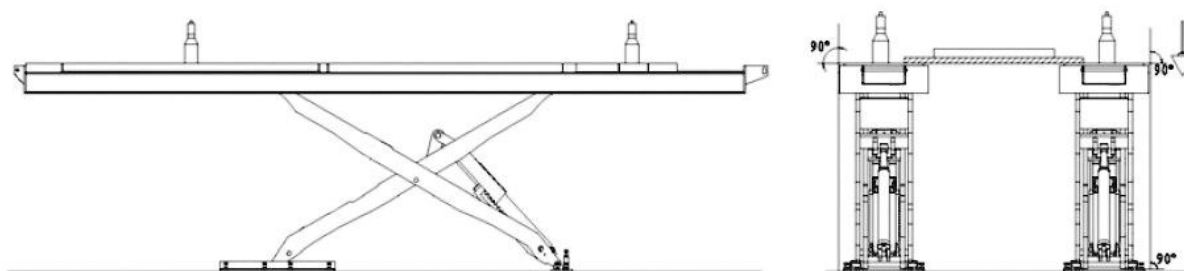


Рис. 18. Проверка уровня.

Необходимо провести проверку уровней между поворотными кругами и скользящими панелями на обеих платформах. Таким образом разница уровня платформ должна быть не более 5 мм, а разница высоты двух платформ не должна превышать 10 мм.



Рис.19. Регулировочные болты



Рис.20. Регулировочные болты

После выравнивания платформ, зазор между основанием подъемника и поверхностью основания необходимо заполнить металлическими вставками (Рис.21) или бетоном, а затем следует надежно закрепить анкерные болты.

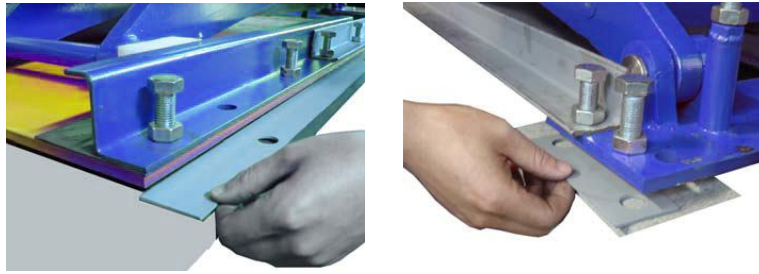


Рис.21. Установка регулировочных прокладок.

Проведите выравнивание платформ в нижнем положении, когда подъемник полностью опущен, при помощи регулировочных болтов (Рис.20).

УСТАНОВКА АНКЕРНЫХ БОЛТОВ

Проверьте, чтобы платформы подъемника были установлены строго параллельно. Проверьте расстояние между ними. Зафиксируйте предохранительное устройство так чтобы в зацепление вошел один зубец. Просверлите 16 отверстий под анкерные болты глубиной 120 мм и очистите их. Установите и надежно закрепите анкерные болты.

Залейте 18 литров масла в масляный бак (Рис.22). Рекомендуется использовать масло Dexron III ATF.



Рис. 22. Горловина масляного бака.

На панели управления (Рис.23) установите главный переключатель в положение 1 и включите питание. Нажмите кнопку “UP” и проверьте вращается ли мотор по часовой стрелке. Если нет, выключите электропитание и поменяйте фазы на моторе.



Рис.23. Панель управления.

НАСТРОЙКА ПОДЪЕМНИКА.

1. Закройте стопорный клапан “Н”, находящийся внутри стойки управления (Рис.24). Нажмите кнопку “UP” - левая платформа (если смотреть на переднюю часть подъемника) поднимется на высоту примерно 1 м. Нажмите кнопку “DOWN”, чтобы опустить левую платформу, а затем поднимите ее на высоту примерно 1.4 м.
2. Откройте стопорный клапан “Н” и закройте рабочий стопорный клапан “G”. Нажмите кнопку “UP” – поднимется правая платформа. Когда платформа поднимется на высоту примерно 1 м, нажмите кнопку “DOWN”, чтобы опустить ее в нижнее положение. Повторите процесс подъем-опускание 5-6 раз, чтобы стравить воздух из гидроцилиндров главного подъемника. После этого поднимите платформы на одинаковую высоту. Закройте стопорный клапан “Н” и откройте рабочий стопорный клапан “G”.

Настройка подъемника закончена.

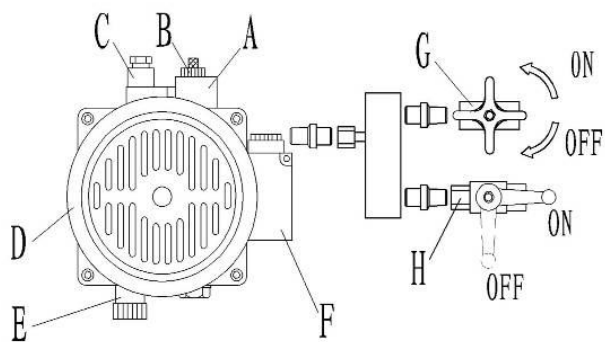


Рис.24

Проверьте и настройте концевые выключатели. Проверьте гидравлическую и пневматическую системы на предмет утечек.

Если подъемник функционирует нормально, проведите испытание подъемника под нагрузкой автомобиля.

- Прежде чем приступить к работе, уберите все посторонние предметы вокруг подъемника.
- Во время операций подъема или опускания не допускается нахождение персонала рядом с подъемником или под ним, а также на его платформах.
- Не допускается подъем автомобилей с массой превышающей грузоподъемность оборудования.
- При подъеме автомобиля ручной тормоз автомобиля должен быть активирован. Также необходимо использовать треугольные подпорки под колеса.
- Следует обращать особое внимание на синхронизацию платформ при подъеме и опускании. При возникновении неполадок следует немедленно остановить подъемник, выявить и устранить неисправность.
- При фиксации предохранительного устройства подъемника обе платформы должны находиться на одной высоте.
- Если подъемник не используется в течение долгого времени, например ночью, следует опустить платформы подъемника, убрать с них автомобиль и отключить электропитание.

Подъем:

Нажмите кнопку “UP” (вверх), чтобы поднять подъемник. Как только мотор начнет работать, гидроцилиндры начнут поднимать платформы. Приблизительно через две секунды сработает пневматический клапан, защитные устройства поднимутся.

Если отпустить кнопку “UP”, мотор остановится, что вызовет немедленную остановку подъемника. При этом пневматический клапан закроется, отключив подачу сжатого воздуха, что приведет к зацеплению зубцов защитных устройств.

Фиксация:

Перед проведением обслуживания или ремонта автомобиля, подъемник должен быть зафиксирован. Чтобы зафиксировать подъемник, нажмите кнопку “LOCK” (фиксация). Подъемник незначительно опустится, в результате чего зубцы защитных устройств полностью войдут в зацепление.

Опускание:

При нажатии кнопки “DOWN” (вниз), подъемник приподнимется, чтобы расцепились зубцы защитных устройств, а затем автоматически опустится. Когда подъемник опускается, пневматический клапан открыт, обеспечивая подачу сжатого воздуха в систему, таким образом поднимаются защитные устройства.

Концевые выключатели:

Когда подъемник поднимется до определенной высоты, он остановится, т.к. будет задействован концевой выключатель. В данном случае, чтобы опустить подъемник, кнопку “DOWN” необходимо нажать и держать нажатой в течении нескольких секунд, в результате чего подъемник автоматически опустится.

Аварийная остановка:

Если подъемник работает неправильно, необходимо немедленно нажать кнопку “Emergency stop” (аварийная остановка), в результате чего все операции немедленно прекратятся.

Работа при лопнувшем шланге гидравлической системы:

Если во время работы подъемника лопнул гидравлический шланг, операция подъема или опускания должна быть немедленно прекращена. Нажмите кнопку “LOCK”, чтобы задействовать предохранительные устройства. Если фиксация по каким либо причинам не может быть осуществлена, необходимо перекрыть доступ сжатого воздуха в систему.

Операция аварийного ручного опускания (отсутствие питания):

Если операция опускания производится вручную, необходимо постоянно наблюдать за платформами подъемника. Если что либо будет работать неправильно, необходимо немедленно закрыть обратный масляный клапан.

Процесс ручного опускания главного подъемника:

Прежде всего необходимо подключить ручной насос к главной гидравлической линии (Рис.25), и поднять

подъемник, чтобы вывести из зацепления предохранительные устройства. Используйте тонкие металлические бруски, чтобы приподнять защитные устройства.

Затем необходимо отключить питание, на случай возобновления подачи электроэнергии. Открыть заднюю крышку стойки управления и найти электромагнитный клапан. Вручную открыть обратный масляный клапан (Рис.26), подъемник начнет опускаться.

После того как подъемник опустится, вручную закрыть масляный клапан, процесс опускания завершен.



Рис. 25.

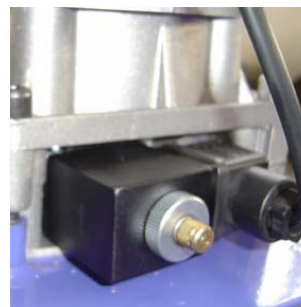


Рис.26.

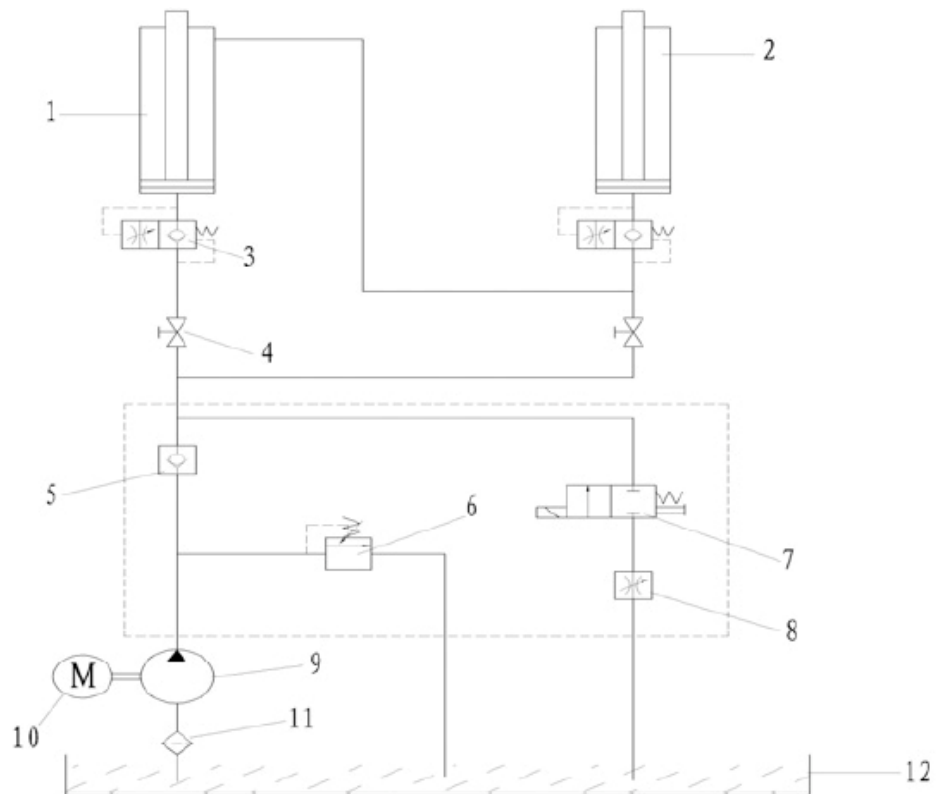
ОБСЛУЖИВАНИЕ И УХОД

- Верхние и нижние скользящие блоки всегда должны быть чистыми и смазанными.
- Все подшипники и шарниры подъемника должны смазываться один раз в месяц.
- Скользящие панели должны быть демонтированы и смазаны один раз в год.
- Масло должно меняться один раз в год, масляный бак и фильтр при этом необходимо промыть. Всегда необходимо следить за уровнем масла. При смене масла необходимо полностью опускать подъемник.
- Сжатый воздух, подаваемый в систему, должен быть очищен от влаги, чтобы обеспечить долгую работу пневматических цилиндров и клапанов.

ПОИСК НЕИСПРАНОСТЕЙ

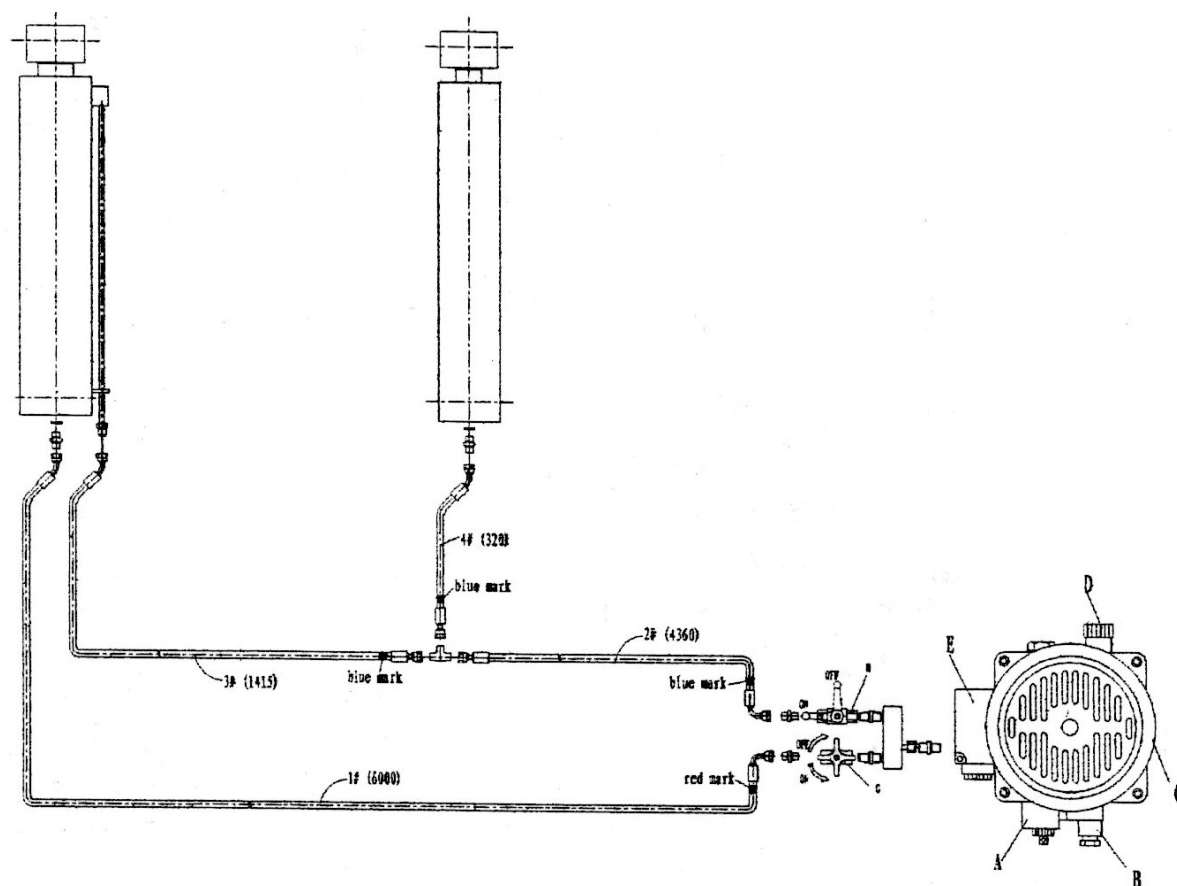
Неисправность	Возможная причина	Метод устранения
Мотор не работает.	Неправильное подключение проводов электропитания.	Проверить и исправить подключение фаз и заземления.
	Пускатель в цепи мотора не срабатывает.	Если мотор работает при принудительном замыкании пускателя, необходимо проверить плату управления. Если напряжение на контактах катушки пускателя в норме, следует заменить пускатель.
	Концевой выключатель разомкнут.	Замкнуть контакты 10 и 0, соединенные с концевым выключателем. Если мотор начинает работать, проверить выключатель и идущие к нему провода. Настроить или заменить концевой выключатель или провода.
Мотор работает но подъемник не поднимается.	Двигатель вращается в обратную сторону.	Поменять фазы кабелей электропитания.
	Подъем с малой нагрузкой осуществляется, с большой нагрузкой подъемник не поднимается.	Предустановленное безопасное давление перепускного клапана может быть увеличено путём небольшого поворота регулировочной ручки направо. Катушка электромагнитного клапана опускания загрязнена, очистить катушку.
	Недостаточное количество масла в системе.	Долить масло.
	Стопорный клапан закрыт.	Повернуть направо и открыть стопорный клапан и подачу масла к главному цилиндру.
Подъемник не опускается.	Предохранительные устройства не размыкаются.	Сначала приподнять подъемник, затем провести опускание.
	Предохранительные защелки не поднимаются.	Проверить давление в пневматической системе и предохранительные защелки.
	Электромагнитный пневмоклапан не работает.	Если электромагнитный пневмоклапан запитан, но не открывает воздушный контур, проверить или заменить пневмоклапан.
	Электромагнитный клапан опускания запитан, но не срабатывает.	Проверить контакты и катушку клапана, а также плотность завинчивания заглушки (правая резьба).
	Масло имеет слишком большую вязкость или замерзло	Заменить масло на менее вязкое.
Подъемник опускается очень медленно под нормальной нагрузкой.	Антидетонационный клапан, предотвращающий разрыв масляных шлангов, заблокирован.	Перекрыть доступ воздуха в систему, тем самым активировать защитные устройства. Снять антидетонационный клапан из отверстия подачи масла на дне гидроцилиндра и прочистить его.
Платформы не синхронизированы.	Не полностью стравлен воздух из гидроцилиндра.	Произвести настройку. См. раздел «Настройка».
	Утечка масла из шлангов гидравлической системы или в местах их подключения.	Затянуть соединения шлангов гидравлической системы. Заменить шланги или прокладки. Долить масло и провести выравнивание и настройку.
	Стопорный клапан полностью не закрывается, пропускает масло и требует ежедневной настройки.	Заменить стопорный клапан, долить масло и провести настройку.
Шум при подъеме и опускании.	Недостаточно смазки.	Смазать машинным маслом все шарниры и движущиеся части подъемника (включая шток поршня).
	Основание подъемника искривлено.	Выровнять подъемник или основание на котором он установлен.

ПРИЛОЖЕНИЕ А. Схема гидравлической системы



- | | |
|-------------------------------|--------------------------------------|
| 1. Главный гидроцилиндр | 7. Электромагнитный клапан опускания |
| 2. Второй гидроцилиндр | 8. Расходный клапан |
| 3. Клапан блокировки цилиндра | 9. Насос |
| 4. Стопорный клапан | 10. Мотор |
| 5. Обратный клапан | 11. Фильтр |
| 6. Перепускной клапан | 12. Масляный бак |

Схема подключения шлангов гидравлической системы

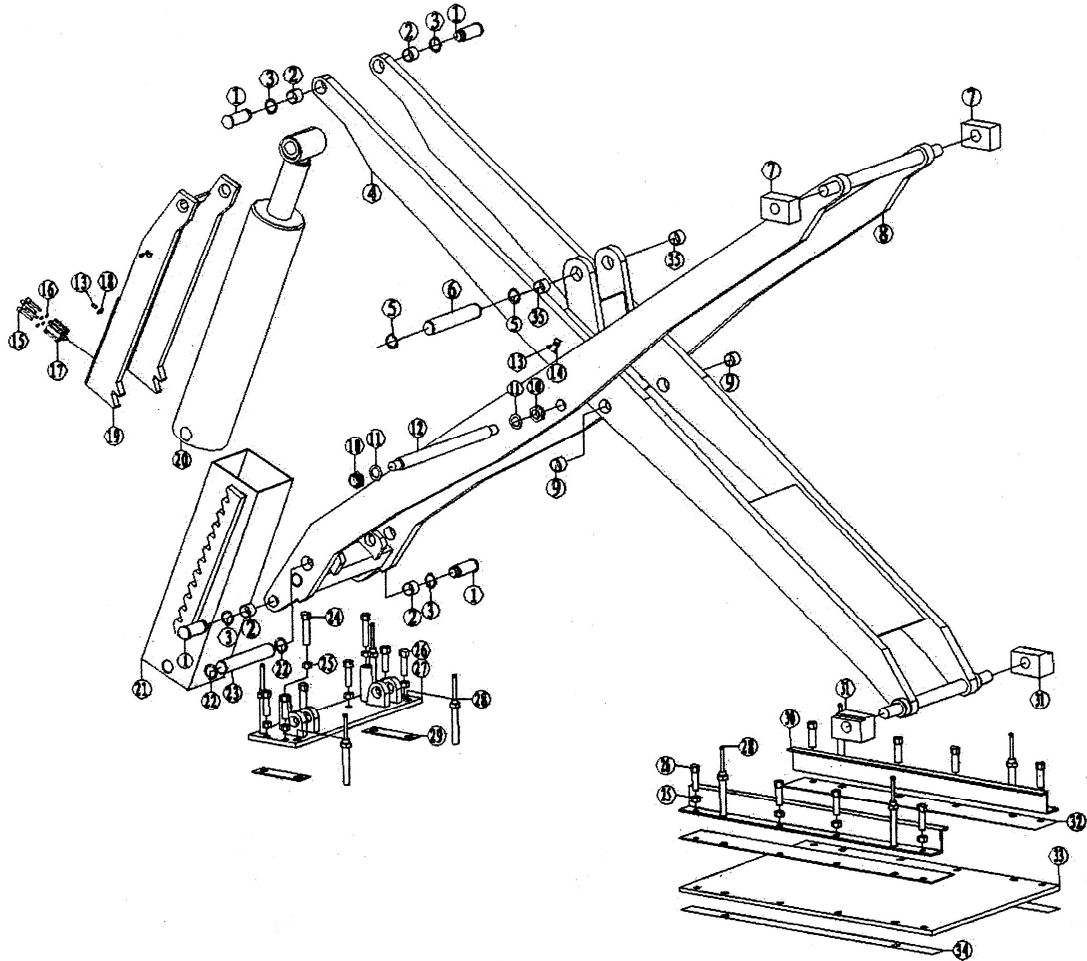


1-4: шланги гидравлической системы

A - электромагнитный клапан опускания; B - мотор; C – перепускной клапан;

D – соединительная коробка; E – обратный клапан

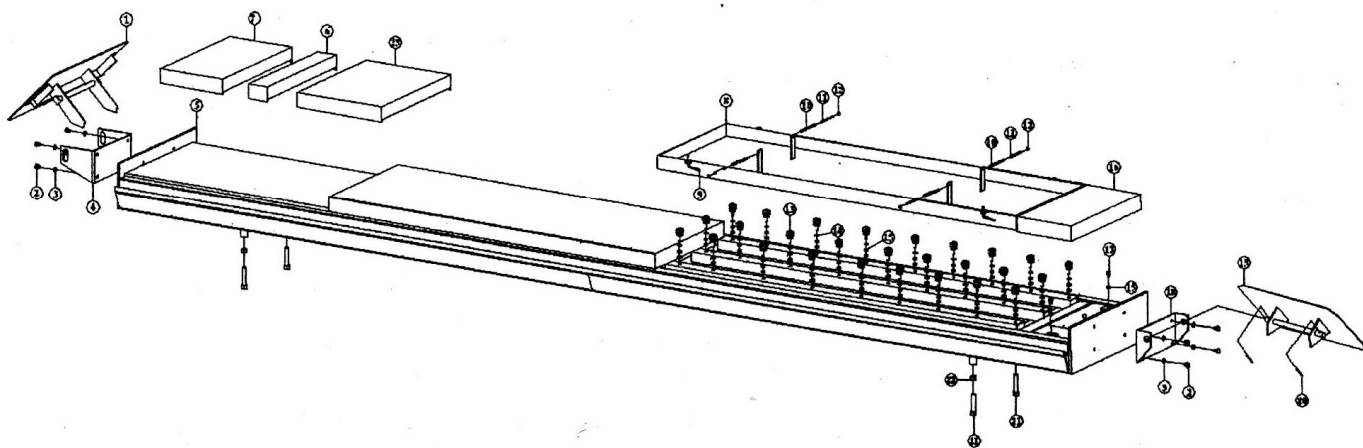
ПРИЛОЖЕНИЕ В. Деталировка рычагов подъемника



№	Описание	К-во
1	Поворотная ось	8
2	Втулка, не требующая смазки 3025	8
3	Стопорное кольцо ф30	10
4	Внутренняя тяга	2
5	Стопорное кольцо ф36	4
6	Ось штока гидроцилиндра	2
7	Верхний скользящий блок	4
8	Внешняя тяга	2
9	Втулка, не требующая смазки 3040	4
10	Контргайка М24	4
11	Шайба ф24	4
12	Центральная ось	2
13	Болт М5х10	11
14	Держатель для шланга	3
15	Винт М5х50	8
16	Пружинная шайба ф5	8
17	Пневмоцилиндр	2
18	Держатель пневмошланга	6
19	Предохранительная скоба	2

№	Описание	К-во
	Гидроцилиндр 120	1
	Гидроцилиндр 100	1
	Фиксирующее устр. (большое)	1
	Фиксирующее устр. (малое)	1
22	Стопорное кольцо ф34	2
	Ось гидроцилиндра (большая)	1
	Ось гидроцилиндра (малая)	1
24		
25	Гайка М16	32
26	Болт М16х50	28
27	Нижний опорный кронштейн	2
28	Анкерный болт	16
29	Короткая регулир. прокладка	4
30	Нижняя направляющая	4
31	Нижний скользящий блок	4
32	Накладка для снижения трения	4
33	Нижняя опорная панель	2
34	Длинная регулир. прокладка	4
35	Втулка, не требующая смазки 3625	4

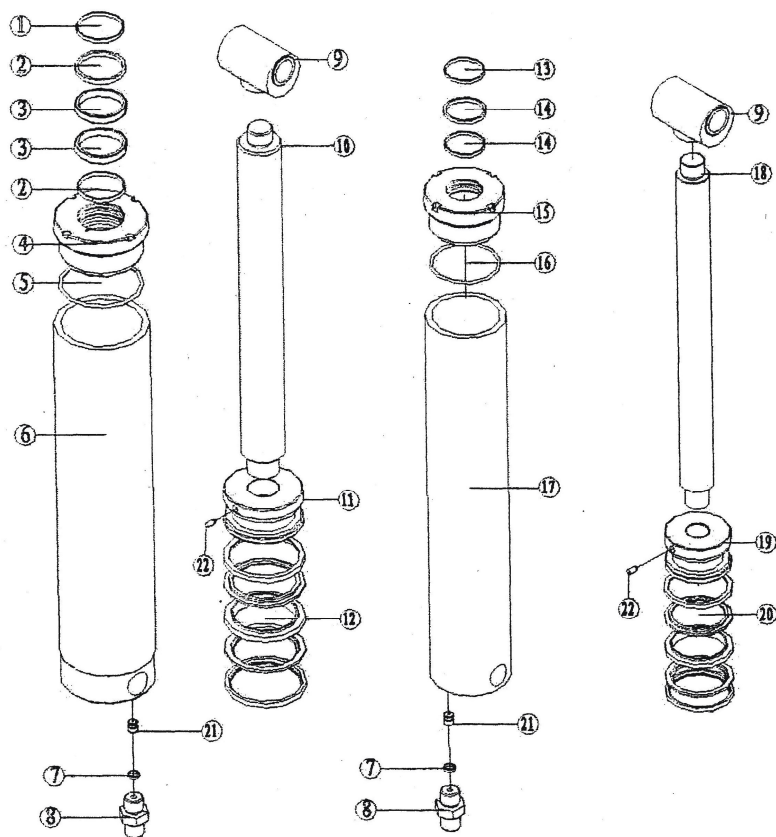
ПРИЛОЖЕНИЕ С. Деталировка платформы



№	Описание	К-во
1	Стопор переднего колеса	2
2	Болт М10х15	16
3	Шайба ф10	16
4	Кронштейн	2
5	Платформа	2
6	Ограничительный блок (90)	2
7	Ограничительный блок (295)	2
8	Скользящая панель	2
9	Ограничительная шпилька	4
10	Пружина	8
11	Транспортировочный крюк	8
12	Гайка М6	8

№	Описание	К-во
13	Шар	54
14	Шайба ф8	54
15	Гайка М8	108
16	Стопор	2
17	Болт М8х15	8
18	Кронштейн	2
19	Стопор заднего колеса	2
20	Шпилька ф3	4
21	Болт М16х80	4
22	Гайка М16	4
23	Ограничительный блок (400)	2

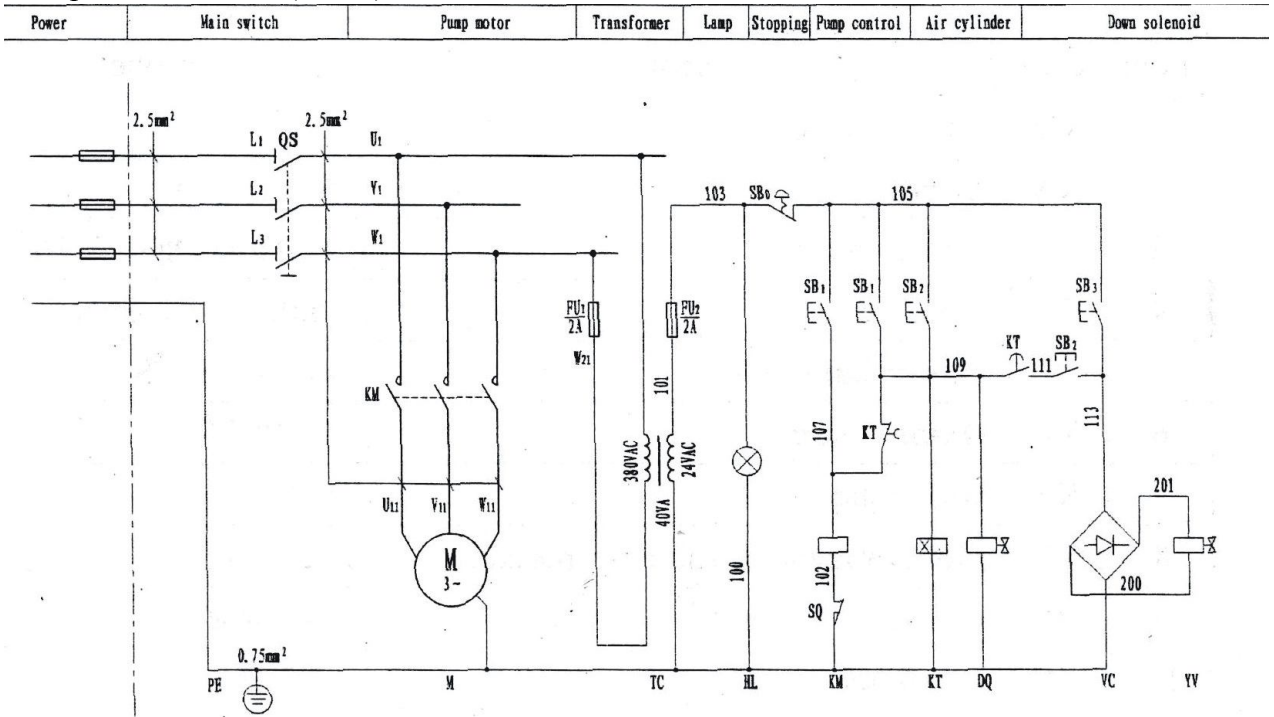
ПРИЛОЖЕНИЕ D. Деталировка гидроцилиндра.



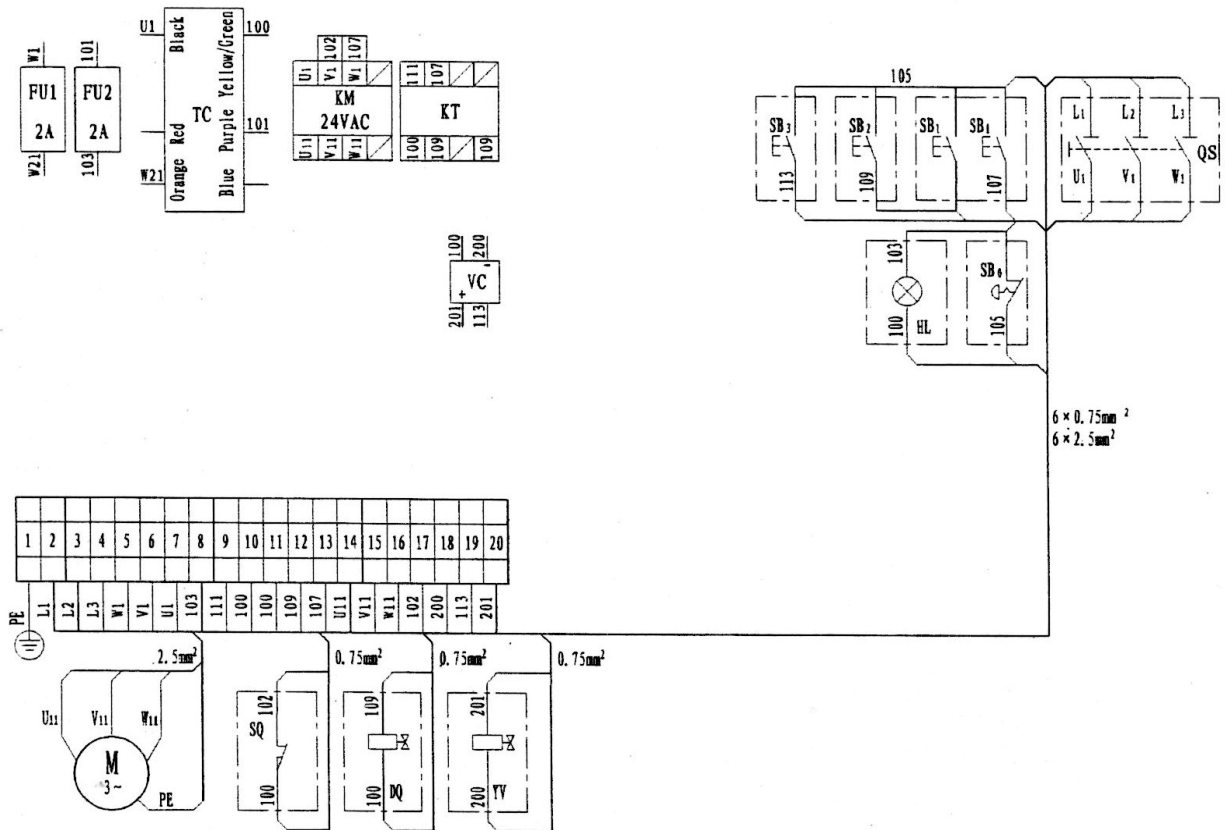
№	Описание	К-во
1	Пыльник	1
2	Кольцо ф24	2
3	Уплотнительное кольцо	2
4	Крышка гидроцилиндра 120	1
5	кольцо	1
6	Корпус гидроцилиндра 120	1
7	Составное кольцо ф14	2
8	Штуцер	2
9	Проушина штока поршня	2
10	Шток поршня 66.3	1
11	Поршень 120	1

№	Описание	К-во
12	Пружина	1
13	Пыльник	1
14	Кольцо D24	2
15	Крышка гидроцилиндра 100	1
16	кольцо	1
17	Корпус гидроцилиндра 100	1
18	Шток поршня 50	1
19	Поршень 100	1
20	Пружина	1
21	Стопорный клапан	2
22	Винт M8x12	2

Электрическая схема (380 В)



Монтажная схема (380 В)



Перечень электрических компонентов

№	Код	Наименование	Модель	К-во
1	QS	Главный выключатель	EN60947-3	1
2	KM	Пускатель	SC-03 24V	1
3	M	Мотор	Y-90L4 (380V 50Hz)	1
4	TC	Трансформатор	380V-220V-24A	1
5	HL	Индикатор питания	AD16-22D/S	1
6	VC	Диодный мост	KBPC3510	1
7	KT	Временное реле	АН3-3	1
8	YV3	Электромагнитный клапан опускания		1
9	SB0	Аварийный выключатель	LA23-MT	1
10	SB1	Кнопка "UP"	XB2 BA31	1
11	SB2	Кнопка "DOWN"	XB2 BA42	1
12	SB3	Кнопка "LOCK"	XB2 BA55	1
13	DQ	Электромагнитный пневмоклапан	IVBS-2200-3EINC	1
14	SQ1	Концевой выключатель основного подъемника	TZ-8112	1