

S226 PRO: Автоматический шиномонтажный станок для колёс легковых автомобилей.
 Производитель: **GIULIANO, Италия**

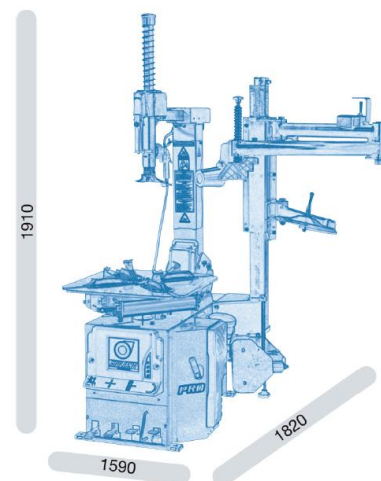


1. КРАТКОЕ ТЕХНИЧЕСКОЕ ОПИСАНИЕ:

1.	Предназначен для монтажа колес легковых автомобилей, микроавтобусов, легких грузовиков и мотоциклов	
2.	Монтажная стойка отклоняется назад и возвращается пневмоприводом. Монтажная головка фиксируется по вертикали пневматическим замком.	
3.	Форма монтажной головки исключает повреждение диска, зазор до диска поддерживается в автоматическом режиме.	
4.	В стандартной комплектации пневматическое вспомогательное устройство «третья рука» HP2 для работы с жёсткими и низкопрофильными шинами	
5.	Форма профиля отжимной лопатки и шарнирное соединение в месте крепления, позволяют быстро и безопасно отсоединить шину от диска.	
6.	Отжимной цилиндр двойного действия Ø 200 мм, выполнен из высококачественной стали и имеет антикоррозийное покрытие рабочих поверхностей.	
7.	Монтажный стол квадратной формы, толщиной 12 мм, с 4-мя самоцентрирующимися зажимами, имеющими регулировку положения	
8.	Широкий выбор дополнительных опций от модуля взрывной накачки до монтажно-демонтажного устройства QX для бесконтактного шиномонтажа	

2. ТЕХНИЧЕСКИЕ ХАРАКТЕРИСТИКИ:

1	Диапазон зажима изнутри, дюйм	12 – 24
2	Диапазон зажима снаружи, дюйм	10 – 22
3	Максимальная ширина шины, дюйм (мм)	15 (390)
4	Максимальный диаметр колеса, дюйм (мм)	43 (1100)
5	Скорость вращения рабочего стола, об/мин	7
6	Давление питающей пневмосети, мин. / макс, Бар	8 / 10
7	Уровень шума, не более, дБ	70
8	Электропитание, В/Гц	380 / 50
9	Мощность привода, кВт	0,55
10	Габаритные размеры в упаковке, ШхГхВ, мм	760x980x1070 1450x370x410
11	Масса в упаковке, кг	330



3. КОМПЛЕКТ ПОСТАВКИ

№	Арт.	Наименование	Ед.	Кол-во
1	0202380	Станок шиномонтажный	шт.	1
2	2006393	Накладки на зажимные кулачки	Компл.	1
3	3006689	Вставка в монтажную головку (правая)	шт.	3
4	3013650	Вставка в монтажную головку (левая)	шт.	3
5	3002798	Накладки на устройство отжима	шт.	2
6	9298185	Шланг для накачки шин с манометром	шт.	1
7	4193489	Лубрикатор	шт.	1
8	4198951	Регулятор давления воздуха	шт.	1
9	4299984	Лубрикант	шт.	1
10	4296517	Кисть для лубриканта	шт.	1
11	3006970	Монтажная лопатка	шт.	1
12	9219399	Пневматическое устройство HP2	шт.	1

