

S116 : Полуавтоматический шиномонтажный станок для колёс легковых автомобилей.
 Производитель: **GIULIANO, Италия**



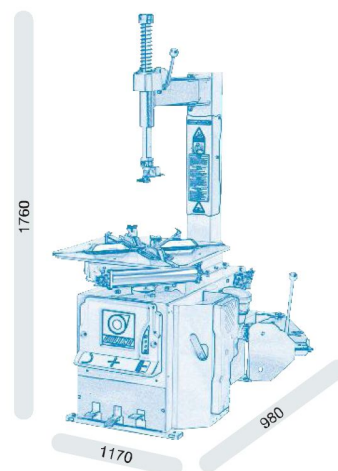
1. КРАТКОЕ ТЕХНИЧЕСКОЕ ОПИСАНИЕ:

1.	Предназначен для монтажа колес легковых автомобилей, микроавтобусов, легких грузовиков и мотоциклов
2.	Традиционное исполнение и высокое качество изготовления станка обеспечивают высокую надёжность и стабильность работы.
3.	Монтажная консоль отклоняется в сторону. Монтажная головка фиксируется по вертикали.
4.	Форма монтажной головки исключает повреждение диска.
5.	Интуитивное и удобное расположение органов управления
6.	Форма профиля отжимной лопатки и шарнирное соединение в месте крепления, позволяет быстро и безопасно отсоединить шину от диска.
7.	Отжимной цилиндр двойного действия Ø 200 мм, выполнен из высококачественной стали и имеет антикоррозийное покрытие рабочих поверхностей.
8.	Монтажный стол квадратной формы, толщиной 12 мм, с 4-мя самоцентрирующимися зажимами, имеющими регулировку положения
9.	Широкий выбор дополнительных опций, начиная от модуля взрывной накачки шин до вспомогательных устройств для работы с низкопрофильными и жёсткими шинами (третья рука)



2. ТЕХНИЧЕСКИЕ ХАРАКТЕРИСТИКИ:

1	Диапазон зажима изнутри, дюйм	12 – 24
2	Диапазон зажима снаружи, дюйм	10 – 22
3	Максимальная ширина шины, дюйм (мм)	13 (330)
4	Максимальный диаметр колеса, дюйм (мм)	43 (1100)
5	Скорость вращения рабочего стола, об/мин	7
6	Давление питающей пневмосети, мин. / макс, Бар	8 / 10
7	Уровень шума, не более, дБ	70
8	Электропитание, В/Гц	380 / 50
9	Мощность привода, кВт	0,55
10	Габаритные размеры в упаковке, Ш x Г x В, мм	760 x 980 x 1070
11	Масса в упаковке, кг	210



3. КОМПЛЕКТ ПОСТАВКИ

№	Арт.	Наименование	Ед.	Кол-во
1	0102392	Станок шиномонтажный	шт.	1
2	2006393	Накладки на зажимные кулачки	Компл.	1
3	3006689	Вставка в монтажную головку (правая)	шт.	3
4	3013650	Вставка в монтажную головку (левая)	шт.	3
5	3002798	Накладки на устройство отжима	шт.	2
6	9298185	Шланг для накачки шин с манометром	шт.	1
7	4193489	Лубрикатор	шт.	1
8	4198951	Регулятор давления воздуха	шт.	1
9	4299984	Лубрикант	шт.	1
10	4296517	Кисть для лубриканта	шт.	1
11	3006970	Монтажная лопатка	шт.	1

