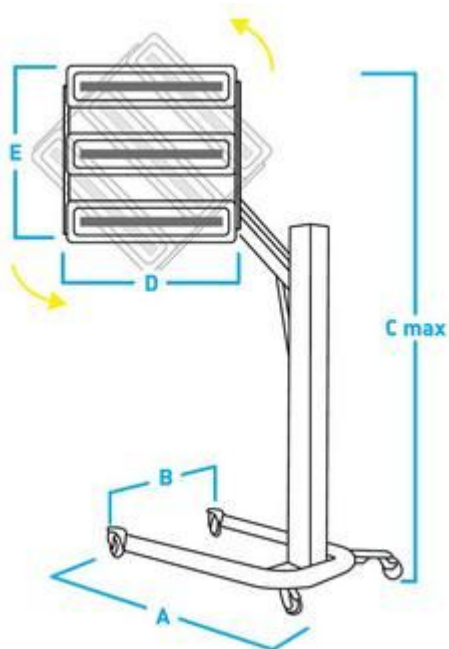


Габаритные размеры



Модель	Количество элементов	A, мм	B, мм	C, мм	D, мм	E, мм
IF-12	2	1150	850	2470	570	620
IF-13	3	1150	850	2470	580	770
IF-14	4	1070	770	2300	590	440
IF-18	8	1070	770	2300	1340	440