

**S228 Pro:** Автоматический шиномонтажный станок для колёс легковых автомобилей.

Производитель: **GIULIANO, Италия**



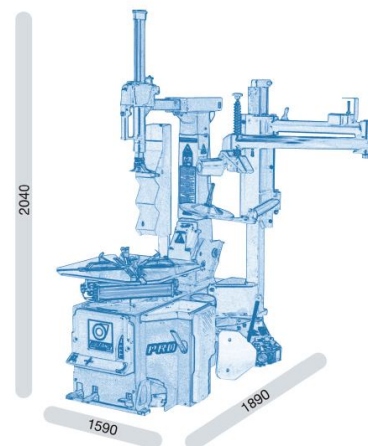
**1. КРАТКОЕ ТЕХНИЧЕСКОЕ ОПИСАНИЕ:**

1.	Предназначен для монтажа колес легковых автомобилей, микроавтобусов, легких грузовиков и мотоциклов
2.	Монтажная стойка отклоняется назад и возвращается пневмоприводом. Позиционирование монтажной головки посредством пневмопривода, фиксация пневматическим замком.
3.	Форма монтажной головки исключает повреждение диска, зазор до диска поддерживается в автоматическом режиме.
4.	В стандартной комплектации пневматическое вспомогательное устройство «третья рука» HP2 для работы с жесткими и низкопрофильными шинами
5.	Регулируемый угол отжимной лопатки
6.	Система «P.O.» (эксклюзивный патент Giuliano), предотвращает зажатие лопатки устройства отжима борта, между диском и шиной
7.	Отжимной цилиндр двойного действия Ø 200 мм, выполнен из высококачественной стали и имеет антикоррозийное покрытие рабочих поверхностей.
8.	Монтажный стол квадратной формы, толщиной 14 мм, с 4-мя самоцентрирующимися зажимами
9.	Две скорости вращения рабочего стола
10.	Ступенчатая регулировка диапазона зажима посредством барашковой гайки
11.	Устройство накачки шин с выносным блоком манометра и педальным управлением
12.	Широкий выбор дополнительных опций



**2. ТЕХНИЧЕСКИЕ ХАРАКТЕРИСТИКИ:**

1	Диапазон зажима изнутри, дюйм	12 – 28
2	Диапазон зажима снаружи, дюйм	10 – 26
3	Максимальная ширина шины, дюйм (мм)	16 (415)
4	Максимальный диаметр колеса, дюйм (мм)	43 (1100)
5	Скорость вращения рабочего стола, об/мин	7 / 14
6	Давление питающей пневмосети, мин. / макс, Бар	8 / 10
7	Уровень шума, не более, дБ	70
8	Электропитание, В/Гц	380 / 50
9	Мощность привода, кВт	0,8/1,1
10	Габаритные размеры в упаковке, Ш x Г x В, мм	1140x1140x1070 1450x370x410
11	Масса в упаковке, кг	379



**3. КОМПЛЕКТ ПОСТАВКИ**

№	Арт.	Наименование	Ед.	Кол-во
1	0202380	Станок шиномонтажный	шт.	1
2	2006393	Накладки на зажимные кулачки	Компл.	1
3	3006689	Вставка в монтажную головку (правая)	шт.	3
4	3013650	Вставка в монтажную головку (левая)	шт.	3
5	3002798	Накладки на устройство отжима	шт.	2
6	2035987	Блок для накачки шин с манометром	шт.	1
7	2033530	Блок подготовки воздуха	шт.	1
8	4299984	Лубрикант	шт.	1
9	4296517	Кисть для лубриканта	шт.	1
10	3006970	Монтажная лопатка	шт.	1
11	9219399	Пневматическое устройство HP2	компл.	1

