

## 1. НАЗНАЧЕНИЕ ИЗДЕЛИЯ

1.1. Пресс гидравлический универсальный модели П-40 предназначен для монтажа и демонтажа деталей в прессовых соединениях узлов различных механизмов и для рихтовки деталей.

1.2. Пресс может эксплуатироваться в помещениях, отвечающих требованиям категории размещения 4 при климатическом исполнении УХЛ по ГОСТ 15150-69.

## 2. ТЕХНИЧЕСКИЕ ХАРАКТЕРИСТИКИ

Модель пресса	П-40
Тип	стационарный напольный
Вид привода	пневмогидравлический
Усилие развиваемое на штоке гидроцилиндра при давлении воздуха 8 кг/см <sup>2</sup> , кг, не менее	40000
Рабочий ход штока гидроцилиндра, мм, не менее	175
Число ступеней переустановки балки опорной	6
Размер проёма от торца штока гидроцилиндра, находящегося в исходном положении, до опорной плоскости балки опорной, мм	110...860
Габаритные размеры пресса, мм, не более длина x ширина x высота	650 x 975 x 1762
Масса, кг, не более	220
Назначенный срок службы, лет	8

П-40.00.00.000РЭ

Лист

1

Изм Лист № докум Подп. Дата

## 3. КОМПЛЕКТНОСТЬ

В комплект поставки пресса П-40 входит:

Рама пресса в сборе с гидроцилиндром и насосом ножным с соединительным рукавом высокого давления и блоком подготовки воздуха, шт.	1
Наконечник, шт.	1
Плита опорная, шт.	2
Наконечник, шт.	1
Наконечник, шт.	1
Призма, шт.	2
Наконечник, шт.	1
Руководство по эксплуатации П-40.00.00.000РЭ, экз.	1
Упаковочный лист, экз.	1

## 4. УСТРОЙСТВО И ПРИНЦИП РАБОТЫ

4.1. В состав пресса входят:

- рама, состоящая из двух стоек поз. 1 (см. Рис.1), балки верхней поз. 2, балки опорной поз. 3 и основания поз. 12;
- гидроцилиндр поз. 5, смонтированный на балке верхней;
- пружины поз. 6, предназначенные для возврата штока гидроцилиндра в исходное (верхнее) положение;
- насос пневмогидравлический поз. 8 с соединительным рукавом высокого давления ;
- блок подготовки воздуха поз. 10;
- манометр поз. 7;
- набор наконечников поз. 11, надеваемых на шток гидроцилиндра;
- двух призм опорных и двух плит опорных поз. 4, устанавливаемых на балку опорную поз. 3.

4.2. Принцип действия пресса заключается в воздействии наконечника, надетого на шток гидроцилиндра на запрессовываемую (выпрессовываемую) или рихтуемую деталь. Гидроцилиндр развивает усилие до 40000 кг при подаче рабочей жидкости в поршневую полость гидроцилиндра с помощью пневмогидравлического насоса, управляемого ножной педалью. Балка опорная устанавливается в одном из 6 положений и фиксируется фиксаторами поз. 9.

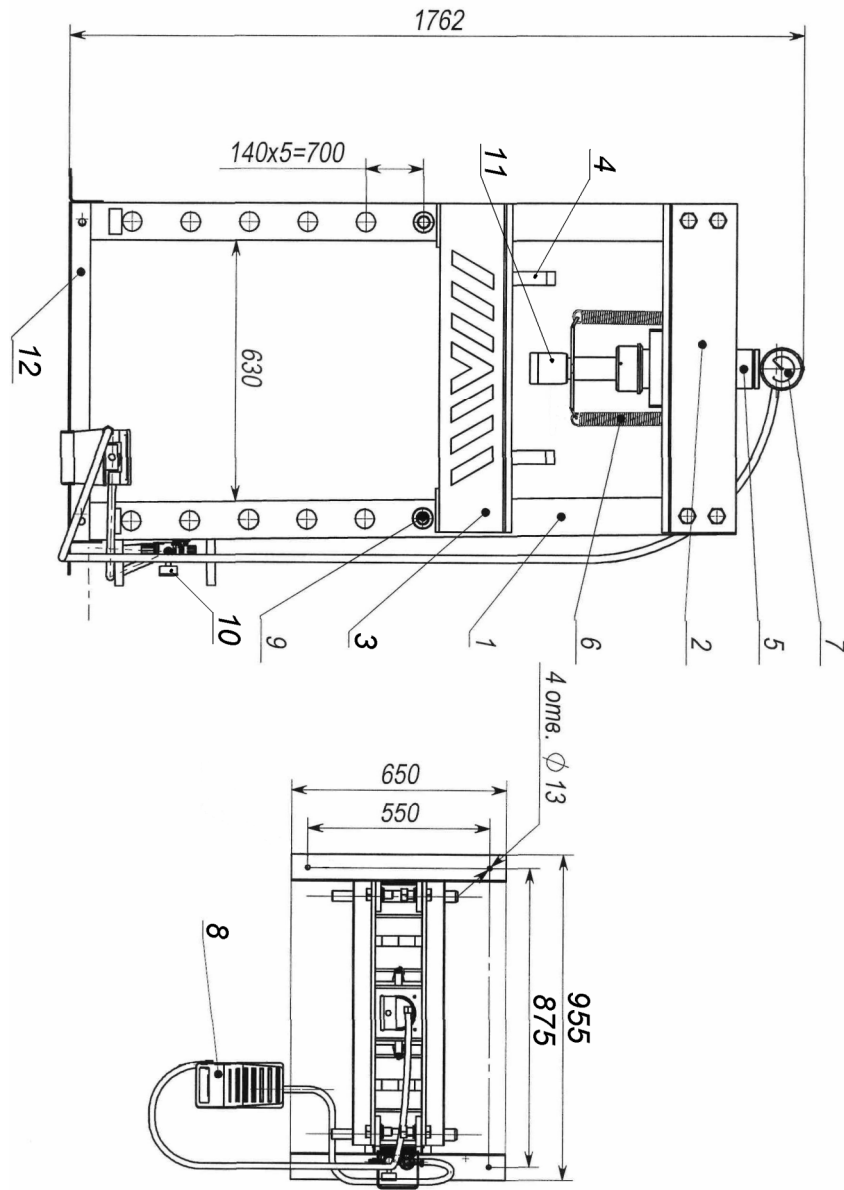
П-40.00.00.000РЭ

Лист

2

Изм Лист № докум Подп. Дата

Рис. 1. Пресс П-40



П-40.00.00.000РЭ

Лист

3

Изм	Лист	№ докум	Подп.	Дата

## 5. МЕРЫ БЕЗОПАСНОСТИ

5.1. Руководитель предприятия или частный предприниматель эксплуатирующие пресс обязаны обеспечить содержание его в исправном состоянии и безопасные условия работы путем организации надлежащего осмотра, ремонта, надзора и обслуживания.

5.2. Пресс должен быть закреплен за инженерно-техническим работником, ответственным за его содержание в исправном состоянии. Номер и дата приказа о назначении инженерно-технического работника, ответственного за содержание прессы в исправном состоянии, а также его должность фамилия, имя, отчество и подпись должны содержаться в таблице № 2 настоящего руководства по эксплуатации.

5.3. К работе с прессом допускаются лица не моложе 18 лет, изучившие руководство по эксплуатации и прошедшие инструктаж по охране труда.

Допуск лиц к работе с прессом оформляется приказом по предприятию.

5.4 Лица, осуществляющие работы с использованием прессы перед началом работ должны производить его осмотр и проверку.

Результаты осмотра и проверки должны записываться в эксплуатационный журнал. Наличие и правильность ведения эксплуатационного журнала должен обеспечить инженерно-технический работник ответственный за содержание прессы в исправном состоянии.

5.6. Запрещается работа с использованием прессы при наличии утечек масла в гидросистеме.

П-40.00.00.000РЭ

Лист

4

Изм	Лист	№ докум	Подп.	Дата

## 6. МОНТАЖ И ПОДГОТОВКА ПРЕССА К РАБОТЕ

**ВНИМАНИЕ!** При получении упакованного пресса, перед его использованием, выдержать пресс при температуре не ниже 20° С, влажности не выше 80% в течение трех суток.

- 6.1. Извлечь изделие из упаковки и произвести его расконсервацию.
- 6.2. Закрепить пресс на полу через отверстия в опорных уголках основания.
- 6.3. Присоединить штуцер соединительного рукава высокого давления от насоса к штуцеру гидроцилиндра.
- 6.4. Присоединить штуцер от блока подготовки воздуха к штуцеру насоса.
- 6.5. Подключить блок подготовки воздуха к источнику сжатого воздуха (компрессору или пневмосети) с давлением 8 кг/см<sup>2</sup>.
- 6.6. Залить масло в бак пневмогидравлического насоса.  
Использовать только масла, рекомендуемые в паспорте на пневмогидравлический насос, а именно: ESSO J13, OK DELTA TO, MOBIL DTE 13M.
- 6.7. Долив масла в бак насоса производить только в верхнем положении штока гидроцилиндра.

## 7. ПОРЯДОК РАБОТЫ

- 7.1. Перед началом работы убедитесь в прочности крепления наконечника на штоке гидроцилиндра, а также в надёжности соединения шланга гидронасоса с гидроцилиндром.
- 7.2. Для выполнения операции выпрессовки (запрессовки) надеть на шток гидроцилиндра цилиндрический ступенчатый наконечник, на балку опорную установить пластины опорные, установить балку опорную на необходимую высоту, учитывая, что ход штока гидроцилиндра не превышает 175мм.
- 7.3. Для выполнения рихтовки деталей типа вала надеть на шток гидроцилиндра наконечник-призму, на балку опорную установить призмы опорные, переместить балку опорную в вертикальной плоскости на необходимую высоту.
- 7.4. Нажимая на педаль насоса, создать давление в насосе и подвести наконечник штока гидроцилиндра к обрабатываемой детали.

- 7.5. Окончательно установить обрабатываемую деталь в необходимое положение и, продолжая нажимать на педаль насоса, создать в гидроцилиндре необходимое усилие воздействия на обрабатываемую деталь.
- 7.6. Для сброса давления нажать на противоположную часть педали.

## 8. ТРАНСПОРТИРОВАНИЕ И ХРАНЕНИЕ

- 8.1. Транспортирование упакованного пресса может производиться автомобильным, железнодорожным и водным транспортом. В том числе и в открытых кузовах, прицепами автомобильного транспорта, в открытых вагонах и на палубах судов.
- 8.2. Допускается транспортирование неупакованного законсервированного пресса заказчиком (потребителем) автомобильным или железнодорожным транспортом. В этом случае транспортирование должно производиться в закрытых кузовах и вагонах с применением мер, не допускающих механических повреждений изделий и воздействия пыли, атмосферных осадков и солнечной радиации.
- 8.3. Прессы следует хранить в условиях не хуже, чем условия хранения 5 по ГОСТ 15150-69.
- 8.4. Законсервированные и упакованные в плотные ящики прессы, предназначенные для поставки в районы Крайнего Севера и труднодоступные районы, допускается хранить в условиях хранения 9 по ГОСТ 15150-69.
- 8.5. Не допускается хранить прессы свыше срока консервации указанного в «Свидетельстве о консервации». При необходимости хранения изделия свыше срока консервации, пресс следует подвергнуть переконсервации.

						Лист
						5
Изм	Лист	№ докум	Подп.	Дата		

П-40.00.00.000РЭ

5

						Лист
						6
Изм	Лист	№ докум	Подп.	Дата		

П-40.00.00.000РЭ

6

## 9. ТЕХНИЧЕСКОЕ ОБСЛУЖИВАНИЕ

9.1. Виды и периодичность технического обслуживания.

9.1.1. Один раз в смену:

- перед работой выполнить внешний осмотр всех составных частей пресса;
- после окончания работы очистить пресс от пыли и грязи.

9.1.2. Один раз в месяц:

- проверить уровень масла в баке пневмогидравлического насоса, при необходимости долить масло;

9.1.3. Произвести первую замену масла в гидросистеме через 50 часов работы, а затем через каждые 2000 часов наработки, но не реже одного раза в год.

9.2. Сведения о проведенных ремонтах и о замене деталей и узлов пресса зафиксировать в таблице № 3.

9.3. Перечень возможных неисправностей и методы их устранения приведены в таблице № 1.

## 10. ВОЗМОЖНЫЕ НЕИСПРАВНОСТИ И МЕТОДЫ ИХ УСТРАНЕНИЯ

Таблица № 1

Признаки неисправности	Вероятные причины	Методы устранения
1. Пресс не набирает требуемое усилие	Нет или недостаточно давление воздуха. Произошла выработка масла . Изношено уплотнение поршня гидроцилиндра.  Насос неисправен.	Увеличить давление воздуха. Долить масло в бак насоса. Заменить уплотнение поршня.  Заменить или отремонтировать насос.
Ход штока менее 175 мм	Недостаточно масла.	Долить масло.

П-40.00.00.000РЭ

Лист

7

Изм	Лист	№ докум	Подп.	Дата
-----	------	---------	-------	------

П-40.00.00.000РЭ

Лист

8

Изм	Лист	№ докум	Подп.	Дата
-----	------	---------	-------	------

### 11. СВИДЕТЕЛЬСТВО О ПРИЕМКЕ

Пресс гидравлический, модель П- 40 Зав. № \_\_\_\_\_

Изготовлен и принят в соответствии с ТУ 4577-062-03084090-2006 действующей технической документацией и требованиями государственных стандартов.

Сертификат соответствия № РОСС RU.АЯ27.В21670

Пресс П- 40 Зав. № \_\_\_\_\_ признан годным к эксплуатации.

Дата изготовления « \_\_\_\_ » \_\_\_\_\_ 201 г.

Начальник ОТК \_\_\_\_\_  
(подпись) (расшифровка подписи)

М.П.

### 12. СВИДЕТЕЛЬСТВО О КОНСЕРВАЦИИ

Пресс гидравлический, модель П- 40 Зав. № \_\_\_\_\_

подвергнут в ОАО «Автоспецоборудование» консервации согласно требований, предусмотренных действующей технической документации.

Дата консервации « \_\_\_\_ » \_\_\_\_\_ 201 г.

Срок консервации: 6 месяцев  
Наименование и марка консерванта \_\_\_\_\_

Консервацию произвел \_\_\_\_\_  
(подпись) (расшифровка подписи)

Изделие после консервации принял \_\_\_\_\_  
(подпись) (расшифровка подписи)

М. П.

### 13. СВИДЕТЕЛЬСТВО ОБ УПАКОВЫВАНИИ

Пресс гидравлический, модель П- 40 Зав. № \_\_\_\_\_

упакован в ОАО «Автоспецоборудование» согласно требованиям, предусмотренным в действующей технической документации.

Дата упаковывания « \_\_\_\_ » \_\_\_\_\_ 201 г.

Упаковывание произвел \_\_\_\_\_  
(подпись) (расшифровка подписи)

Изделие после упаковывания принял \_\_\_\_\_  
(подпись) (расшифровка подписи)

М. П.

П-40.00.00.000РЭ

Лист

9

Изм	Лист	№ докум	Подп.	Дата

П-40.00.00.000РЭ

Лист

10

Изм	Лист	№ докум	Подп.	Дата

#### 14. ГАРАНТИИ ИЗГОТОВИТЕЛЯ

14.1 Завод изготовитель гарантирует исправную работу пресса в течение 12 месяцев со дня продажи при условии транспортирования и хранения его в соответствии с требованиями руководства по эксплуатации. В случае, если пресс не был введен в эксплуатацию до окончания срока консервации, указанного в «Свидетельстве о консервации», и при этом не был подвергнут переконсервации с оформлением соответствующего акта, гарантийные обязательства прекращаются с момента окончания срока консервации.

14.2. В течение гарантийного срока завод-изготовитель обязуется безвозмездно заменять или ремонтировать преждевременно вышедшие из строя узлы и детали имеющие механические дефекты, вызванные некачественным изготовлением.

14.3. Гарантийные обязательства не распространяются на пресс в случае:

1) использования его не по назначению; 2) эксплуатации с нарушением требований руководства по эксплуатации; 3) при изменении конструкции и при проведении потребителем ремонтов, не согласованных с изготовителем.

#### 15. СВЕДЕНИЯ О РЕКЛАМАЦИЯХ

15.1. Детали и сборочные единицы, вышедшие из строя не по вине потребителя в течение гарантийного срока, заменяются заводом-изготовителем безвозмездно при условии предоставления акта-рекламации с описанием причины неисправности.

15.2. В акте должны быть указаны: номер изделия, год выпуска, время и место появления дефекта, а также подробно описаны обстоятельства, при которых обнаружен дефект и предоставлены материалы в виде схем, фотографий и т.п., подтверждающие выявленные неисправности и отсутствие вины потребителя. Акт должен быть направлен продавцу не позднее 20 дней с момента составления. При несоблюдении указанного порядка рекламации не принимаются.

15.3. В случае приобретения пресса непосредственно у завода -изготовителя рекламации следует посылать па адресу: 180019 г.Псков, ул.Труда 27, ОАО «Автоспецоборудование», тел., факс: (8112) 72-10-88, эл. почта: otk@asopskov.ru.

15.4. В случае приобретения пресса у торговой организации рекламации следует направлять в адрес соответствующей торговой организации.

15.5. Сведения о рекламациях, их краткое содержание и меры, принятые по рекламации регистрируются в таблице № 4.

П-40.00.00.000РЭ

Лист

11

Изм	Лист	№ докум	Подп.	Дата

П-40.00.00.000РЭ

Лист

12

Изм	Лист	№ докум	Подп.	Дата

Сведения о назначении инженерно-технических работников,  
ответственных за содержание прессы в исправном состоянии

Таблица № 2

Номер и дата приказа о назначении	ФИО	Должность	Подпись

Сведения о ремонте и замене механизмов прессы

Таблица № 3

Дата	Сведения о характере ремонта и замене элементов прессы	Сведения о приемке прессы из ремонта (дата, номер документа)	Подпись лица, ответственного за содержание прессы в исправном состоянии

П-40.00.00.000РЭ

Лист

13

Изм	Лист	№ докум	Подп.	Дата

П-40.00.00.000РЭ

Лист

14

Изм	Лист	№ докум	Подп.	Дата

### Сведения о рекламациях

Таблица № 4

Регистрационный номер рекламации	Краткое содержание рекламации	Меры принятые по рекламации

### Лист регистрации изменений

Изменения	Номера листов (страниц)				Номер доку-мента	Дата	Срок введения документа
	изме-ненных	замене-нных	аннули-рованных	новых			