
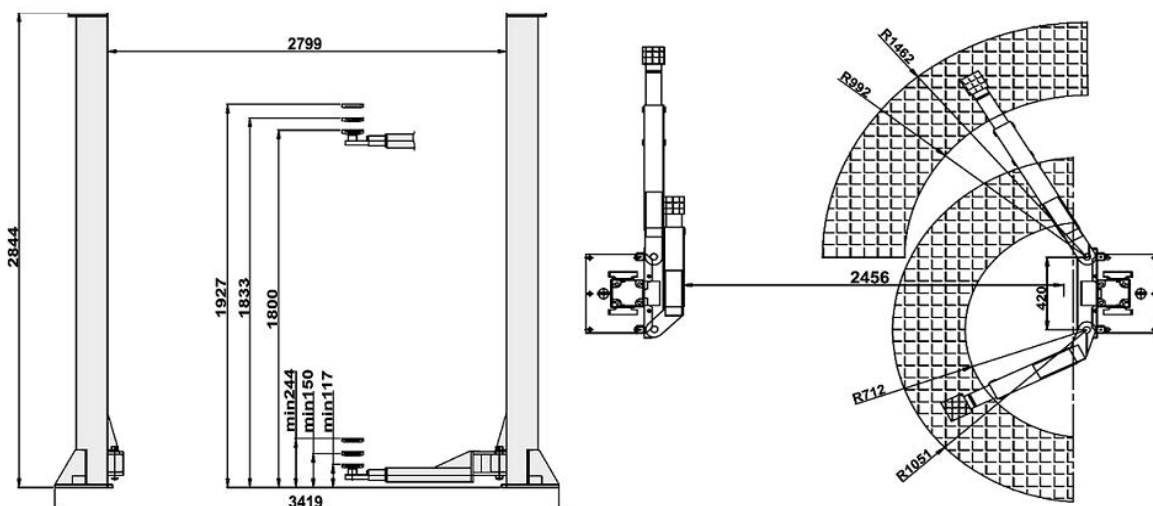


I НАЗНАЧЕНИЕ И ОСОБЕННОСТИ:

1	Предназначен для эксплуатации на участках технического обслуживания и ремонта автомобилей	
2	Каждая опорная колонна имеет гидравлический подъемный цилиндр	
3	Тросовая система синхронизации	
4	Фиксация подъемных лап осуществляется механическими замками безопасности	
5	Многоступенчатая асимметричная конфигурация подъемных лап обеспечивает подъем микроавтобусов, минигрузовиков и внедорожников	
6	Опорные колонны оснащены резиновыми накладками, защищающими лакокрасочное покрытие дверей автомобиля от повреждений	
7	Набор удлинителей опорных подхватов в комплекте	
8	Система опускания действует даже при отключении электропитания	
9	Высота основания подъемника и высота подхвата позволяют обслуживать автомобили с малым дорожным просветом	
10	Разрывоустойчивая структура гидравлических шлангов	
11	Тип применяемого в гидросистеме масла: MOBIL: Nuto H 46; BP: Energol HLP HM 46; NESTE: PAINE 46; Tellus S 2M; TEBOIL: Hydraulic 32S, либо аналог	

II ТЕХНИЧЕСКИЕ ХАРАКТЕРИСТИКИ:

1	Грузоподъемность, т	4
2	Максимальная высота подъема, мм	1800
3	Высота подхвата в нижнем положении, мм	120
4	Электропитание, В/Гц	380 / 50
5	Мощность электродвигателя, кВт	Не более 3
6	Ёмкость гидравлической системы, л	12
8	Время подъема, с	50
9	Высота опорных колонн, мм	2844
10	Ширина габаритная, мм	3419
11	Ширина проезда, мм	2400



III КОМПЛЕКТ ПОСТАВКИ

№	Наименование	Ед	Кол
1	Опорная колонна в сборе с подъёмным цилиндром (левая, правая)	шт.	2
2	Переездное основание	шт.	1
3	Гидростанция	шт.	1
4	Подхватывающие лапы (прямые / изогнутые)	шт.	2 / 2
5	Опорные подхваты	шт.	4
6	Удлинитель опорных подхватов длиной 160 мм	шт.	4
7	Концевой выключатель высоты подъема	шт.	1
8	Устройство запирающее подъёмные лапы	шт.	4
9	Анкерные болты	шт.	10
10	Трос синхронизации	шт.	2
11	Резиновые накладки на опорные колонны	шт.	2
12	Гидравлические шланги и соединения	компл.	1
13	Комплект крепежа и фитингов	компл.	1

IV ОТГРУЗОЧНЫЕ ХАРАКТЕРИСТИКИ:

№	Наименование	Кол-во	Ед. изм.	Габаритные размеры, мм	Вид упаковки	Масса в упаковке, кг
1	Опорные колонны	1	компл.	2930 x 530 x 850	2 стойки на транспортировочных пластинах, обтянутые полиэтиленовой пленкой	Не более 800
2	Гидростанция	1	шт	740x300x290	Картонная коробка	25