

Crossage EVO: Автоматический шиномонтажный станок для колёс легковых автомобилей
 Производитель: **GIULIANO**



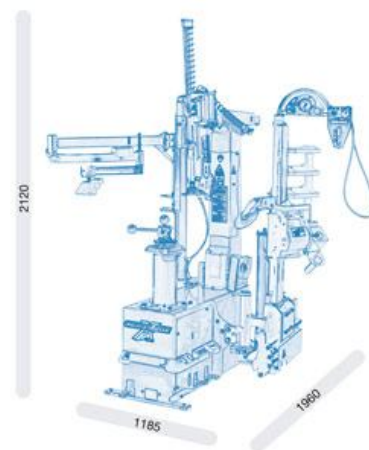
1. КРАТКОЕ ТЕХНИЧЕСКОЕ ОПИСАНИЕ:

1.	Предназначен для монтажа колес легковых автомобилей, микроавтобусов, легких грузовиков и мотоциклов
2.	Автоматический шиномонтажный станок с электропневматическим управлением, специально разработанный для негабаритных и низкопрофильных колёс, позволяет обслуживать колёса без применения шиномонтажной монтировки и физических усилий.
3.	Колесо поднимается встроенным запатентованным пневмоподъёмником (опция) и устанавливается над зажимной планшайбой.
4.	Высокоскоростная пневматическая система крепления колеса на зажимном фланце. Отсутствие поворотного стола устраняет ограничение, обусловленное "диапазоном крепления", существующим на обычных шиномонтажных станках.
5.	Монтажно-демонтажное устройство QX имеет эксклюзивный патент Giuliano, позволяет более не использовать монтировку, сохраняя неизменным порядок выполнения монтажа и демонтажа шины. Простое и эффективное устройство имеет рычаг управляемый пневмоцилиндром, движение которого полностью соответствует движению традиционной монтировки. Разница состоит в том, что усилие прикладывается не оператором, а пневмоцилиндром с давлением 10 бар.
6.	Две скорости вращения 7 и 16 об/мин, управление посредством ножной педали
7.	Система отрыва борта шины при помощи двух дисков позволяет осуществлять бережный отрыв шины от борта. Два отжимных диска позволяют оператору выполнять работы быстрее, так как нет необходимости перемещать отжимной диск сверху вниз и наоборот. Помимо этого система с двумя дисками позволяет произвести операцию оптимизации положения шины на диске, необходимую во время проведения балансировки
8.	Размещение органов управления позволяет оператору выполнять все действия находясь на одном месте.
9.	Комплектуется вспомогательным устройством «третья рука» значительно повышающее удобство и качество сборки/разборки колёс.



2. ТЕХНИЧЕСКИЕ ХАРАКТЕРИСТИКИ:

1	Диаметр обода обслуживаемых колес, дюйм	10 – 34
2	Максимальная ширина шины, дюйм (мм)	16 (406)
3	Максимальный диаметр колеса, дюйм (мм)	47 (1200)
4	Усилие отжима, кг	1250
5	Грузоподъёмность пневмолифта, кг	80
6	Давление питающей пневмосети, мин. / макс, Бар	8 / 10
7	Уровень шума, не более, дБ	70
8	Электропитание, В/Гц	220 / 50
9	Мощность привода, кВт	0,8-1,1
10	Масса нетто, кг	425
11	Габаритные размеры в упаковке, Ш x Г x В, мм	1130 x 1380 x 1860
12	Масса в упаковке, кг	460





3. БАЗОВЫЙ КОМПЛЕКТ ПОСТАВКИ

№	Наименование	Ед.	Количество
1	Станок шиномонтажный в сборе	шт.	1
2	Резервуар для лубриканта с кистью	шт.	1
3	Аксессуары для шиномонтажа	шт.	16



4. НАИБОЛЕЕ ВОСТРЕБОВАННЫЕ ОПЦИИ:

№	Фото	Артикул	Наименование	Стоимость, Euro
1		9236465	WL3 , Пневматический подъёмник	980
2		9234045	FPM 456 , Набор адаптеров для реверсивных дисков и дисков без центрального отверстия	667
3	 Cone-shape head, long	9234046	Набор из 6 длинных конических пальцев для FPM 456	148
4	 Round-shape head	9234047	Набор из 6 сферических пальцев для FPM 456	148
5		9236665	GUN3 , Комплект для взрывной накачки колёс	486
6		9219117	LTK3 , Набор конусов для колёс лёгкого коммерческого транспорта, для дисков с диаметром отверстия от 110 до 190 мм	377
7		9234456	LTK5 , Двухсторонний конус для дисков с диаметром отверстия от 75 до 145 мм	94