

## 1. НАЗНАЧЕНИЕ ИЗДЕЛИЯ

1.1. Подъемник рельсовый канавный, модель ПРК-10 именуемый в дальнейшем «подъемник», предназначен для ремонта и технического обслуживания грузовых автомобилей с нагрузкой на ось от собственной массы до 10 тонн, а также автомобилей с массой до 3 тонн при использовании выдвигаемых опор, в условиях автотранспортных предприятий и станций технического обслуживания автомобилей.

1.2. Подъемник может эксплуатироваться в помещениях отвечающих требованиям категории размещения 4 при климатическом исполнении УХЛ по ГОСТ 15150-69.

## 2. ТЕХНИЧЕСКИЕ ХАРАКТЕРИСТИКИ

Модель подъемника	ПРК-10
Тип	рельсовый канавный
Вид привода	пневмогидравлический
Способ перемещения подъемника	ручной
Грузоподъемность, т, не более	10
траверсы	3
выдвигаемых опор	
Скорость подъема, мм/с, не более	5,6
Скорость опускания, мм/с, не более	5
Максимальная высота подъема над уровнем пола при установке подъемника в канаву глубиной 1200 мм, мм, не более	570
Высота подхвата над уровнем пола при установке подъемника в канаву глубиной 1200 мм, мм, не менее	70
Максимальный рабочий ход, мм, не более	500
Габаритные размеры, мм, не более	
длина x ширина x высота	910 x 1230-1706 x 1272
Масса, кг, не более	260
Назначенный срок службы, лет	8
<u>Требования к сети сжатого воздуха</u>	
Давление сжатого воздуха, МПа (кгс/см <sup>2</sup> )	0,8...1,4 (8...14)
Расход воздуха, м <sup>3</sup> /час, не более	9,5
Класс загрязненности сжатого воздуха по ГОСТ 17433-80	не ниже класса 7

ПРК-10.00.00.000РЭ

Лист

1

Изм Лист № докум Подп. Дата

## 3. КОМПЛЕКТНОСТЬ

В комплект поставки подъемника ПРК-10 входит:

- Подъемник - 1 шт.
- Основание П150.10.03.000 - 2 шт.
- Подхват П150.10.07.000 - 2 шт.
- Опора ПЛД-5.06.00.000-01 - 2 шт.
- Руководство по эксплуатации ПРК-10.00.00.000 РЭ - 1 шт.
- Лист упаковочный - 1 шт.

## 4. УСТРОЙСТВО И ПРИНЦИП РАБОТЫ

4.1. Подъемник ПРК-10 (см. Рис.1) состоит из рамы 1, перемещающейся вдоль канавы на подпружиненных роликах 4. Внутри рамы по направляющим роликам 3 вертикально перемещается траверса 2. В осях роликов 3 предусмотрены масленки 5 для смазывания подшипниковых узлов. В верхней части траверсы имеются подвижные подхваты 14. В траверсе имеются дополнительные выдвигаемые балки 12 с опорами. На раме установлены собачки 6, предназначенные для фиксации траверсы в поднятом положении, и ручка 7 для их отжима при опускании траверсы. Подъем траверсы 2 осуществляется с помощью гидроцилиндра 8. В корпусе гидроцилиндра, в канале подвода рабочей жидкости в поршневую полость, установлен дросселирующий клапан 10, предназначенный для ограничения скорости опускания траверсы при разгерметизации (разрыве) линии подачи рабочей жидкости в поршневую полость гидроцилиндра. Подача рабочей жидкости в гидроцилиндр осуществляется с помощью пневмогидравлического насоса 11.

4.2. Для обеспечения безопасности работы подъемник имеет механизм фиксации траверсы в поднятом положении. Фиксация производится двумя подпружиненными защелками 6 фиксирующими траверсу относительно рамы. Для расфиксации траверсы при опускании, защелки выводятся из зацепления с помощью рукоятки 7.

4.3. Неподвижность подъемника при работе обеспечивается за счёт деформации пружин 9, расположенных между рычагами роликов 4 и основанием рамы 1 и удерживающих подъемник на роликах при отсутствии нагрузки на подъемник.

4.4. Опускание траверсы осуществляется под собственным весом при расфиксации траверсы и при нажатии на педаль пневмогидравлического насоса.

ПРК-10.00.00.000РЭ

Лист

2

Изм Лист № докум Подп. Дата

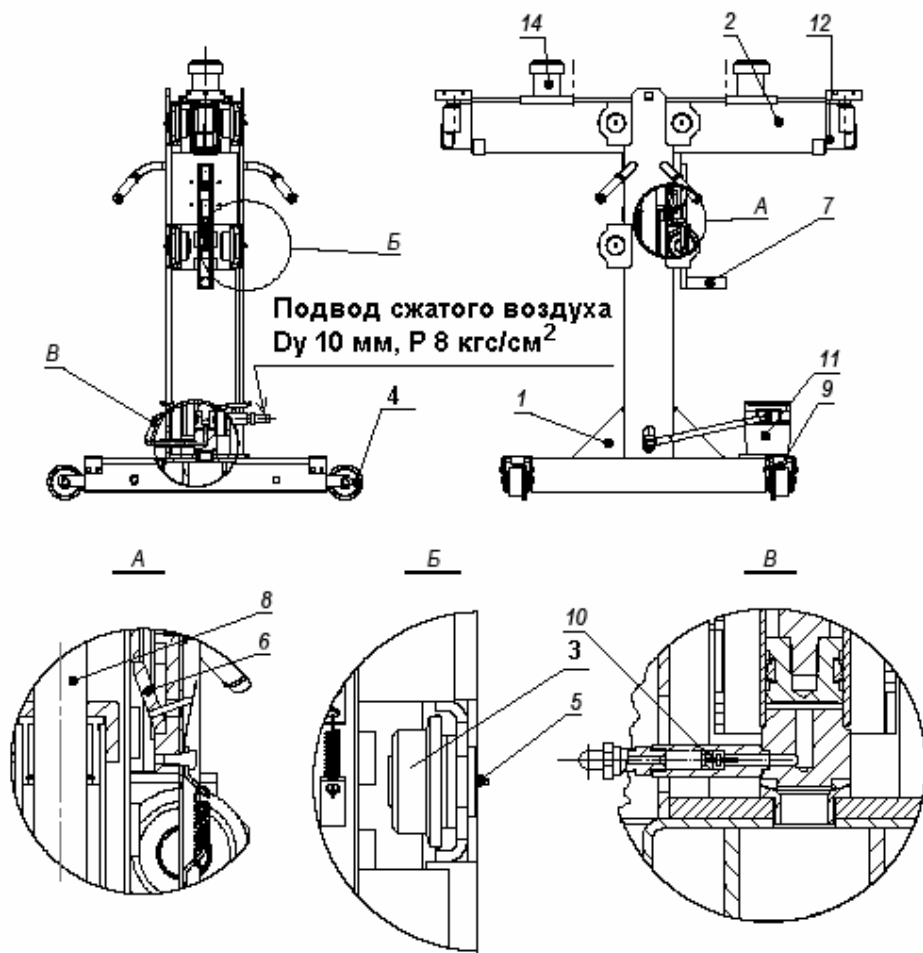


Рис 1. Подъемник рельсовый канавный ПРК-10

## 5. МЕРЫ БЕЗОПАСНОСТИ

5.1 Руководитель организации или индивидуальный предприниматель эксплуатирующие подъемник, обязаны обеспечить содержание его в исправном состоянии и безопасные условия работы путем организации надлежащего освидетельствования, осмотра, ремонта, надзора и обслуживания.

В этих целях должны быть:

- назначен инженерно-технический работник по надзору за безопасной эксплуатацией подъемника;
- назначен инженерно-технический работник ответственный за содержание подъемника в исправном состоянии;
- назначены лица ответственные за безопасное производство работ с использованием подъемника;
- установлен порядок периодических осмотров, технического обслуживания и ремонтов, обеспечивающих содержание подъемника в исправном состоянии;
- установлен порядок обучения и периодической проверки знаний у персонала, обслуживающего подъемник и осуществляющего работы с использованием подъемника;
- разработаны должностные инструкции для ответственных специалистов;
- разработаны производственные инструкции для обслуживающего персонала;
- разработаны производственные инструкции для лиц, допущенных к производству работ с использованием подъемника.

5.2. Подъемник должен быть закреплен за инженерно-техническим работником, ответственным за содержание подъемника в исправном состоянии. Номер и дата приказа о назначении инженерно-технического работника, ответственного за содержание подъемника в исправном состоянии, а также его должность, фамилия, имя, отчество и подпись должны содержаться в таблице № 2 настоящего руководства по эксплуатации.

5.3. К работе на подъемнике допускаются лица не моложе 18 лет, изучившие руководство по эксплуатации и прошедшие инструктаж по охране труда.

Допуск лиц к работе на подъемнике оформляется приказом по предприятию.

5.4 Лица, осуществляющие работы с использованием подъемника

ПРК-10.00.00.000РЭ

Лист

3

Изм Лист № докум Подп. Дата

ПРК-10.00.00.000РЭ

Лист

4

Изм Лист № докум Подп. Дата

перед началом работ должны производить осмотр и проверку подъемника. Результаты осмотра и проверки должны записываться в эксплуатационный журнал. Наличие и правильность ведения эксплуатационного журнала должен обеспечить инженерно-технический работник по надзору за безопасной эксплуатацией подъемника.

5.5. До начала эксплуатации нового подъемника после монтажа, потребитель обязан провести полное техническое освидетельствование подъемника.

При полном техническом освидетельствовании подъемника проводятся статические и динамические испытания.

Периодичность проведения полного технического освидетельствования подъемника при дальнейшей эксплуатации - 12 месяцев.

5.5.1. Статические и динамические испытания.

Статические испытания производить нагружением траверсы, грузом массой 12,5 т, поднятой на высоту 100 – 200 мм с выдержкой под нагрузкой не менее 10 мин.

Динамические испытания производить путем трехкратного подъема на максимальную высоту груза массой 11 т.

Для проведения статических и динамических испытаний допускается использовать догруженный до соответствующей массы автомобиль.

5.6 Запрещается вывешивание автомобиля с нагрузкой на ось более 10 тонн на ось при использовании траверсы, и массой более 3 тонн при использовании выдвигаемых опор.

5.7. При подъеме колеса автомобиля должны иметь возможность свободно перекачиваться, т.е. не должны быть застопорены. Постановка башмаков запрещена, т.к. при подъеме и опускании изменяется положение колес автомобиля, находящихся на полу.

5.8. Запрещается поднимать автомобиль при неисправном механизме фиксации траверсы в поднятом положении.

5.9. Запрещается находиться в автомобиле, под ним или в зоне его возможного падения во время подъема или опускания.

5.10. Запрещается производить подъем и обслуживание автомобиля с работающим двигателем.

5.11. Запрещается производить какие-либо работы с подъемником и его механизмами при поднятом автомобиле, а также во время подъема или опускания.

5.12. После незначительного подъема автомобиля необходимо убедиться в правильном устойчивом положении автомобиля. При обнаружении перекосов следует поправить положение автомобиля.

5.13. В случае возникновения какой либо опасности при подъеме или опускании автомобиля немедленно остановить подъемник.

## 6. МОНТАЖ И ПОДГОТОВКА ПОДЪЕМНИКА К РАБОТЕ

**ВНИМАНИЕ!** Перед монтажом выдержать подъемник при температуре не ниже 20° С и влажности не выше 80% в течение трех суток.

6.1 Монтаж подъемника.

6.1.1. Перед монтажом подъемника рабочая зона должна быть оборудована в соответствии с чертежом приведенным на Рис. 2.

6.2. Подготовка подъемника к работе.

6.2.1. Произвести расконсервацию подъемника

6.2.2. Проверить возможность перекачивания подъемника по всей длине рельсового пути. Подъемник во время движения должен иметь устойчивое положение и не сходить с рельсового пути.

6.2.3. Присоединить рукав от пневмосети или компрессора к присоединительному ниппелю пневмогидравлического насоса 11 (см. Рис. 1). Установить рабочее давление сжатого воздуха в диапазоне 8...14 кгс/см<sup>2</sup>.

**ВНИМАНИЕ:** класс загрязненности сжатого воздуха, подаваемого в пневмогидравлический насос должен быть не ниже класса 7 по ГОСТ 17433-80.

6.2.4. Проверить наличие масла в пневмогидравлическом насосе, при необходимости произвести долив масла. Долив масла разрешается осуществлять только в нижнем положении штока гидроцилиндра.

Рекомендуемая марка масла: ИГП-30 ТУ 38.101413-97.

**ВНИМАНИЕ:** класс чистоты масла, заливаемого в бак пневмогидравлического насоса: не ниже класса 14 по ГОСТ 28028-89.

6.2.5. Открыть сапун на баке пневмогидравлического насоса

6.2.6. Проверить работу собачек б при подъеме траверсы 2 без нагрузки в нижнем, верхнем и промежуточных положениях.

6.3. Произвести полное техническое освидетельствование подъемника в соответствии с требованиями пункта 5.5 настоящего руководства по эксплуатации.

						Лист
						5
Изм	Лист	№ докум	Подп.	Дата		

ПРК-10.00.00.000РЭ

5

						Лист
						6
Изм	Лист	№ докум	Подп.	Дата		

ПРК-10.00.00.000РЭ

6

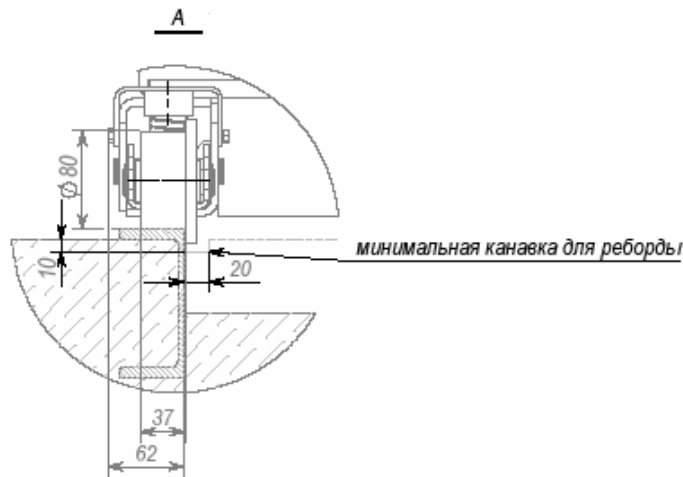
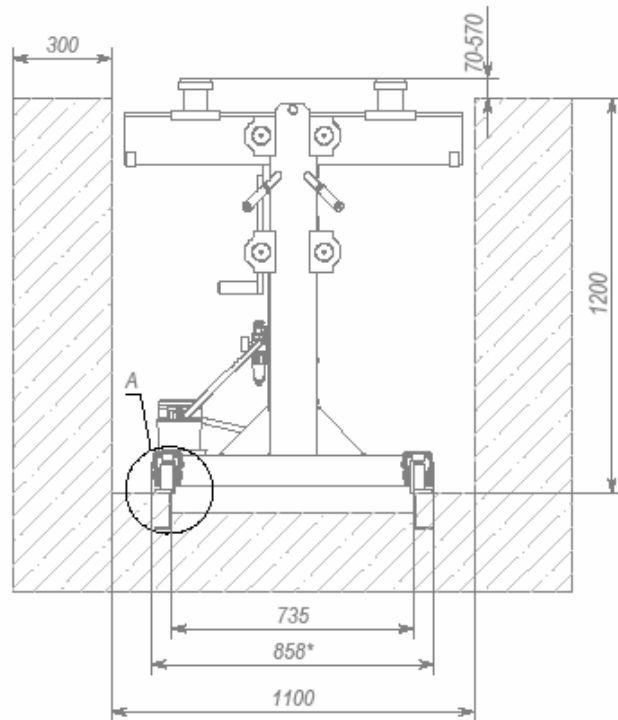


Рис. 2. Монтаж подъемника в канаве

## 7. ПОРЯДОК РАБОТЫ

### 7.1. Подготовка к работе.

7.1.1. Перед подъемом автомобиля следует проверить исправность подъемника. Подъем и опускание автомобиля должны осуществлять два лица, контролирующие работу подъемника с противоположных сторон от поднимаемого или опускаемого автомобиля.

### 7.2. Подъем автомобиля.

7.2.1. Установить подъемник под автомобиль, подвести опоры траверсы или выдвижные балки под опорные точки.

7.2.2. Нажатием на задний край педали насоса осуществить подъем автомобиля.

### 7.3. Опускание автомобиля.

7.3.1. Нажатием на задний край педали насоса осуществить подъем автомобиля на 10...15 мм и с помощью рукоятки вывести защелки из зацепления с траверсой и удерживать их в таком положении до полного опускания траверсы.

7.3.2. Нажатием на передний край педали насоса осуществить опускание автомобиля.

## 8. ТРАНСПОРТИРОВАНИЕ И ХРАНЕНИЕ

8.1. Транспортирование упакованного подъемника может производиться автомобильным, железнодорожным и водным транспортом. В том числе и в открытых кузовах, прицепах автомобильного транспорта, в открытых вагонах и на палубах судов.

8.2. Допускается транспортирование неупакованного законсервированного подъемника заказчиком (потребителем) автомобильным или железнодорожным транспортом. В этом случае транспортирование должно производиться в закрытых кузовах и вагонах с применением мер, не допускающих механических повреждений изделий и воздействия пыли, атмосферных осадков и солнечной радиации.

8.3. Подъемники следует хранить в условиях не хуже, чем условия хранения 5 по ГОСТ 15150-69.

8.4. Законсервированные и упакованные в плотные ящики подъемники, предназначенные для поставки в районы Крайнего Севера и труднодоступные районы, допускается хранить в условиях хранения 9 по ГОСТ 15150-69.

8.5. Не допускается хранить подъемники свыше срока консервации указанного в «Свидетельстве о консервации». При необходимости хранения изделия свыше срока консервации, подъемник следует подвергнуть переконсервации.

ПРК-10.00.00.000РЭ

Лист

7

Изм	Лист	№ докум	Подп.	Дата

ПРК-10.00.00.000РЭ

Лист

8

Изм	Лист	№ докум	Подп.	Дата

## 9. ТЕХНИЧЕСКОЕ ОБСЛУЖИВАНИЕ

9.1. Виды и периодичность технического обслуживания.

9.1.1. Один раз в смену:

- перед подъемом автомобиля выполнить внешний осмотр всех составных частей подъемника;
- после окончания работы очистить подъемник от пыли и грязи, рабочую зону освободить от посторонних предметов.

9.1.2. Один раз в месяц:

- смазать оси направляющих роликов 3 (см. Рис.1) через масленки 5 смазкой ЦИАТИМ-201 ГОСТ 6267-74.

9.1.3. Один раз в 6 месяцев:

- проверить уровень масла в баке пневмогидравлического насоса и при необходимости добавить.

9.1.4. Один раз в 12 месяцев:

- произвести замену рабочей жидкости в гидросистеме;
- произвести полное техническое освидетельствование подъемника в соответствии с пунктом 5.5 настоящего руководства. Результаты полного технического освидетельствования зафиксировать в таблице № 3.

9.2. Сведения о проведенных ремонтах и о замене деталей и узлов подъемника зафиксировать в таблице № 4.

9.3. Перечень возможных неисправностей и методы их устранения приведены в таблице № 1.

## 10. ВОЗМОЖНЫЕ НЕИСПРАВНОСТИ И МЕТОДЫ ИХ УСТРАНЕНИЯ

Таблица № 1

Признаки неисправности	Вероятные причины	Методы устранения
1. Траверса подъемника не поднимается.	Недостаточно давление воздуха. В баке насоса отсутствует или недостаточно масла. Изношено уплотнение поршня гидроцилиндра. Закрыт сапун насоса. Неисправен насос.	Увеличить давление воздуха. Долить масло в резервуар насоса.  Заменить уплотнение поршня.  Открыть сапун. Заменить или отремонтировать насос.
2. Траверса подъемника поднимает на неполную высоту.	В баке насоса недостаточно масла.	Долить масло в бак насоса.
3. Траверса подъемника не опускается.	Защелки механизма фиксации траверсы не отведены на достаточную величину. Неисправен насос.	Отвести защелки на большую величину.  Заменить или отремонтировать насос.
4. Утечки масла из штоковой полости гидроцилиндра.	Изношено уплотнение поршня гидроцилиндра.	Заменить уплотнение поршня.