



**ГРУППА
КОМПАНИЙ
ГАРО**

ЕАС

**СТЕНД ТОРМОЗНОЙ СИЛОВОЙ
СТС-3.5-СП-14 и СТС-4-СП-14**

**Руководство по эксплуатации
СТС4.14.00.00.000 РЭ**

Содержание

1	ОБЩИЕ ПОЛОЖЕНИЯ	4
2	ОСНОВНЫЕ ТЕХНИЧЕСКИЕ ДАННЫЕ И ХАРАКТЕРИСТИКИ	5
3	УСТРОЙСТВО И РАБОТА СТЕНДА И ЕГО СОСТАВНЫХ ЧАСТЕЙ	6
3.1	Принцип работы.....	6
3.2	Конструкция стенда	6
3.3	Функциональная схема стенда	16
3.4	Программа стенда	18
3.5	Описание установок стенда	19
4	ИНСТРУМЕНТ, ПРИНАДЛЕЖНОСТИ И МОНТАЖНЫЕ ЧАСТИ	19
5	ЭКСПЛУАТАЦИОННЫЕ ОГРАНИЧЕНИЯ	20
5.1	Предельные допустимые рабочие значения условий эксплуатации	20
5.2	Предельные значения технических характеристик.....	20
5.3	Рекомендации по выезду автомобиля с опорного устройства ведущей осью.....	21
5.4	Ограничения по проверке АТС с шипованной резиной.	21
5.5	Рекомендации применения нескольких стендов в одном помещении.....	21
6	МЕРЫ БЕЗОПАСНОСТИ	22
7	ПОДГОТОВКА СТЕНДА К ИСПОЛЬЗОВАНИЮ	25
7.1	Монтаж и демонтаж стенда.....	25
7.2	Требования к месту монтажа	25
7.3	Разгрузка стенда.....	25
7.4	Правила распаковывания и осмотра	26
7.5	Подключение стенда к питающей сети.....	26
7.6	Первичное включение стенда	26
7.7	Комплексная проверка	27
8	ИСПОЛЬЗОВАНИЕ СТЕНДА	27
9	ПОРЯДОК ПРОВЕРКИ ТЕХНИЧЕСКОГО СОСТОЯНИЯ, РЕГУЛИРОВАНИЯ И НАСТРОЙКИ. 35	
9.1	Периодичность проверки.....	35
9.2	Основные проверки	35
9.3	Средства измерений и проверки.....	35
9.4	Проведение проверки технического состояния.....	36
9.5	Проверки и регулировки механических узлов	38
9.6	Регулирование и настройка измерительных каналов.....	38
10	ВОЗМОЖНЫЕ НЕИСПРАВНОСТИ И СПОСОБЫ ИХ УСТРАНЕНИЯ	45
11	ОКОНЧАНИЕ РАБОТЫ СТЕНДА	46
12	ДЕЙСТВИЯ В ЭКСТРЕМАЛЬНЫХ СИТУАЦИЯХ	47
13	ТЕХНИЧЕСКОЕ ОБСЛУЖИВАНИЕ	48
13.1	Общие указания.....	48
13.2	Техническое обслуживание составных частей стенда	48
14	ТРАНСПОРТИРОВАНИЕ И ХРАНЕНИЕ.....	51
	ПРИЛОЖЕНИЕ А	53
	ПРИЛОЖЕНИЕ Б	54
	ПРИЛОЖЕНИЕ В	55

Настоящее руководство по эксплуатации (в дальнейшем - РЭ), предназначено для изучения устройства и принципа действия стенов тормозных силовых СТС-3.5-СП-14 и СТС-4-СП-14 – со стойкой управления, для напольной установки (в дальнейшем – стенд), и содержит сведения, необходимые для его правильной эксплуатации и обслуживания.

РЭ рассчитано на обслуживающий персонал, прошедший специальную подготовку и владеющий базовыми знаниями и навыками работы на персональном компьютере типа IBM PC в системах WINDOWS 7 или 8.

Перед началом эксплуатации стенда необходимо изучить настоящее руководство. При изучении РЭ и эксплуатации стенда следует дополнительно пользоваться руководством оператора и другими эксплуатационными документами, входящими в комплект поставки.

ВНИМАНИЕ:

1 ДЛЯ СОКРАЩЕНИЯ СРОКОВ ВВЕДЕНИЯ В ЭКСПЛУАТАЦИЮ И БОЛЕЕ КАЧЕСТВЕННОГО ОБСЛУЖИВАНИЯ СТЕНДА НЕОБХОДИМО ПРОВОДИТЬ СПЕЦИАЛЬНУЮ ПОДГОТОВКУ И ОБУЧЕНИЕ ПЕРСОНАЛА ПО ВОПРОСАМ ЭКСПЛУАТАЦИИ И ОБСЛУЖИВАНИЯ СТЕНДА.

2 ПРИ РАБОТЕ СТЕНДА НЕОБХОДИМО УЧИТЫВАТЬ ЭКСПЛУАТАЦИОННЫЕ **ОГРАНИЧЕНИЯ**, ПРИВЕДЕННЫЕ В **РАЗДЕЛЕ 5**.

3 ПРИ РАБОТЕ СТЕНДА МОЖЕТ ВОЗНИКНУТЬ ОПАСНОСТЬ ТРАВМИРОВАНИЯ **ДВИЖУЩИМИСЯ ЧАСТЯМИ** (ВРАЩАЮЩИЕСЯ РОЛИКИ ОПОРНЫХ УСТРОЙСТВ, КОЛЕСА АВТОМОБИЛЯ). ВНУТРИ СИЛОВОГО ШКАФА И СТОЙКИ УПРАВЛЕНИЯ ИМЕЕТСЯ **ОПАСНОЕ НАПРЯЖЕНИЕ**. ДИАГНОСТИРУЕМЫЕ ТРАНСПОРТНЫЕ СРЕДСТВА ЯВЛЯЮТСЯ ИСТОЧНИКОМ **ТОКСИЧНЫХ ВЫХЛОПНЫХ ГАЗОВ**.

4 В СЛУЧАЕ ПРИОБРЕТЕНИЯ СТЕНДА БЕЗ КОМПЛЕКТА ПЕРСОНАЛЬНОГО КОМПЬЮТЕРА ПОЛЬЗОВАТЕЛЬ ДОЛЖЕН САМОСТОЯТЕЛЬНО ПРИОБРЕСТИ КОМПЛЕКТ ПЕРСОНАЛЬНОГО КОМПЬЮТЕРА В СООТВЕТСТВИИ С ПАСПОРТОМ НА СТЕНД.

5 В СЛУЧАЕ ПРИОБРЕТЕНИЯ СТЕНДА БЕЗ ФУНДАМЕНТНОЙ РАМЫ ПОЛЬЗОВАТЕЛЬ ДОЛЖЕН САМОСТОЯТЕЛЬНО ИЗГОТОВИТЬ ФУНДАМЕНТНУЮ РАМУ ПО ЧЕРТЕЖАМ, ПРЕДОСТАВЛЯЕМЫМ ЕМУ ПРЕДПРИЯТИЕМ – ИЗГОТОВИТЕЛЕМ СТЕНДА, И ТОЛЬКО ПОСЛЕ ЭТОГО ВЫПОЛНЯТЬ МОНТАЖ СТЕНДА.

Отзыв о работе стенда направляйте в наш адрес, заполнив «Карточку отзыва», форма которой приведена в приложении А.

1 ОБЩИЕ ПОЛОЖЕНИЯ

1.1 Назначение стенда

1.1.1 Стенд предназначен для контроля эффективности рабочей и стояночной тормозных систем и устойчивости при торможении легковых и легко-грузовых автомобилей, автобусов, автопоездов с нагрузкой на ось для проезда до 3.5 тонн, диаметром колес (по шине) от 520 до 790 мм, количеством осей не более 10 и имеет расстояние между внутренними/наружными торцами роликов 800/2.200 мм.

1.2 Сокращения

1.2.1 Принятые сокращения:

- ТУ – технические условия;
- АТС – автотранспортное средство;
- ВУ – взвешивающее устройство;
- ДС – датчик силы на органах управления рабочей и стояночной тормозной системой;
- ПДУ – пульт дистанционного управления;
- ПК – персональный компьютер;
- РТС – рабочая тормозная система;
- СтТС – стояночная тормозная система;
- УО – устройство опорное;
- УОН – устройство опорное напольное.

2 ОСНОВНЫЕ ТЕХНИЧЕСКИЕ ДАННЫЕ И ХАРАКТЕРИСТИКИ

2.1 Основные технические данные

	Значение параметра	Пределы допускаемой погрешности, %
2.1.1 Начальная скорость торможения, имитируемая на стенде, км/ч, не менее	4,4	–
2.1.2 Диапазон измерения тормозной силы (на одном колесе), кН	0 - 10	±3
2.1.3 Диапазон измерения силы, создаваемой на органе управления тормозной системы, Н	0 – 1.000	±4
2.1.4 Диапазон измерения массы, кг	0 – 3.500	±3
2.1.5 Диаметр ролика, мм	205±5	
2.1.6 Питание от трехфазной сети переменного тока		
- напряжение, В	380±10 %	
- частота, Гц	50±1%	
2.1.7 Режим работы стенда – повторно – кратковременный		
- работа УО, мин, не более	2	
- пауза УО, мин, не менее	8	
2.1.8 Установленная мощность электрооборудования, кВт, не более	8	
2.1.9 Максимальная мощность, потребляемая из сети при измерении максимальной тормозной силы в течение 10 с, кВт, не более	20	
2.1.10 Габаритные размеры и масса составных частей стенда (Таблица 1).		

Таблица 1

Составные части	Габаритные размеры, мм			Масса, кг
	Длина	Ширина	Высота	
Устройство опорное напольное	9100	2200	300	1350
Стойка приборная	625	665	1130	96
Шкаф силовой	600	210	1000	50
Общая масса стенда, кг, не более				1550

2.1.11 Остальные технические характеристики указаны в паспорте на стенд.

3 УСТРОЙСТВО И РАБОТА СТЕНДА И ЕГО СОСТАВНЫХ ЧАСТЕЙ

3.1 Принцип работы

3.1.1 Принцип работы стенда заключается в принудительном вращении колес одной (диагностируемой) оси автомобиля опорными роликами и измерении сил, возникающих на их поверхности при торможении.

3.1.2 Взвешивание диагностируемой оси выполняется после въезда её на опорные устройства.

3.1.3 Выезд со стенда ведущих осей происходит при включении вращения роликов опорных устройств в направлении проезда.

3.2 Конструкция стенда

3.2.1 Стенд представляет собой передвижной комплекс (Рисунок 1) и включает в себя устройство опорное 1 с эстакадой 2, шкаф силовой 4 с коробом 3, стойку управления 5, комплект ПК, установленный на стойку, ПДУ и датчик силы (на рисунке не показаны).

3.2.2 Конструктивно УОН состоит из эстакады и устройства опорного 1. Эстакада 2 предназначена для заезда и съезда АТС на опорные ролики и состоит из четырех наклонных и четырех горизонтальных рам, соединенных попарно тягами и крепится с двух сторон к платформе для установки опорного устройства. Примыкающие друг к другу рамы соединены между собой с помощью крюков и фиксаторов.

3.2.3 Устройство опорное 1 предназначено для размещения на опорных роликах и принудительного вращения колес диагностируемой оси АТС, а также для формирования (с помощью датчиков тормозной силы и веса) электрических сигналов, пропорциональных соответственно тормозной силе и части веса АТС, приходящегося на каждое колесо диагностируемой оси.

3.2.4 Опорные ролики приводятся во вращение с заданной скоростью от балансирно подвешенных мотор-редукторов и приводят во вращение колеса диагностируемой оси АТС. Скорость вращения колес АТС контролируется следящими роликами, пружинно прижатыми к их поверхности. В процессе торможения скорость вращения колес АТС снижается, вследствие чего исполнительные устройства стенда отключают приводы опорных устройств (выполняют блокировку стенда).

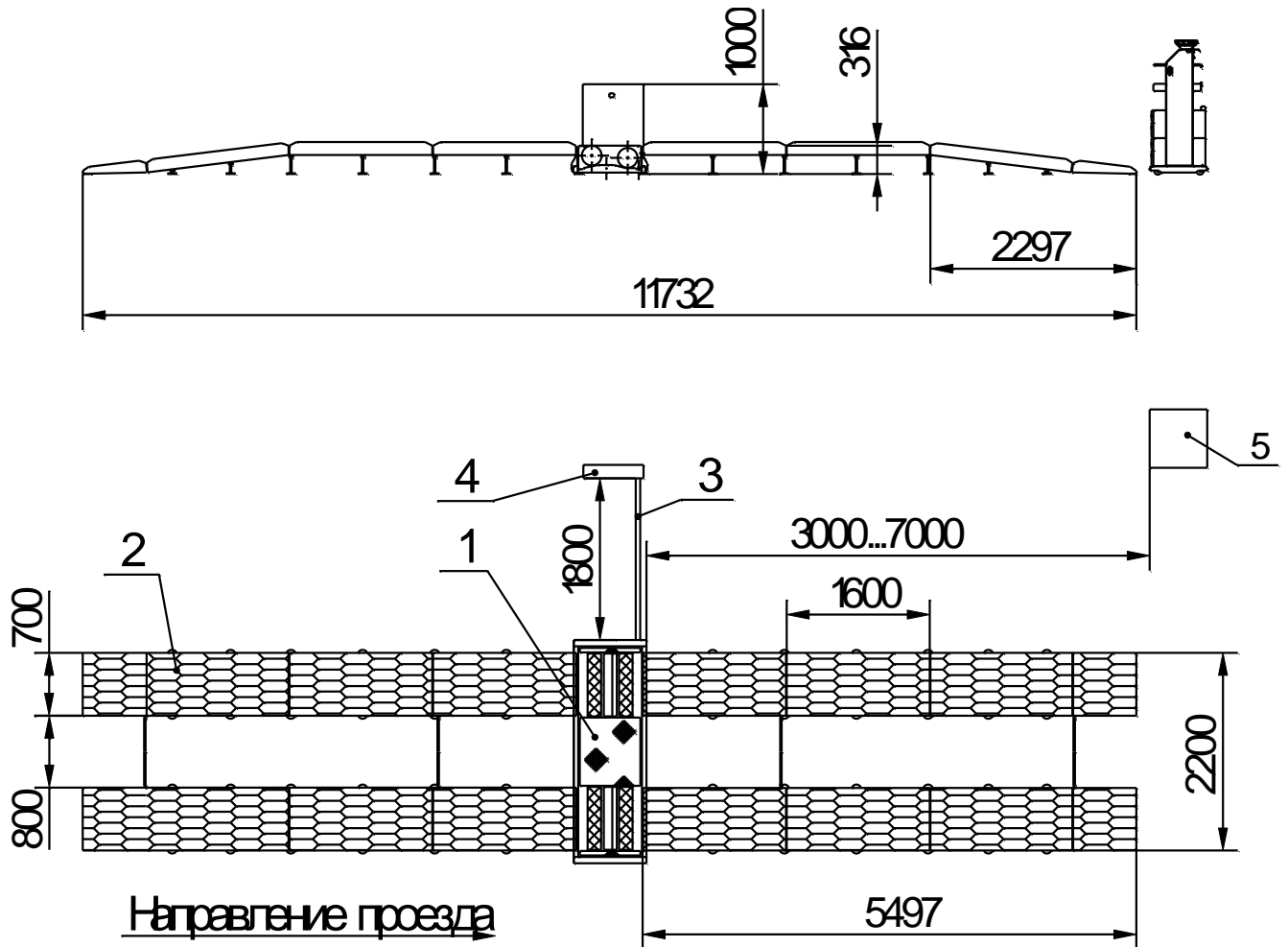


Рисунок 1 - Схема расположения основных частей станда

3.2.4.1 Устройство опорное СТН2К.01.00.000 (Рисунок 2 и Рисунок 3) состоит из рамы 1 коробчатого сечения, в которой на сферических самоустанавливающихся подшипниках установлены две пары опорных роликов 2, 3 и 4, 5, связанные, попарно каждая, между собой приводной цепью.

Ролики 3 и 5 связаны посредством «глухих» муфт-звездочек с соосно расположенными мотор – редукторами 6 и 7. Мотор – редукторы закреплены за вал редуктора, так что мотор – редукторы оказываются консольно подвешенными.

Реактивный момент, возникающий при вращении мотор – редуктора, воспринимается тензометрическими датчиками 8 и 9, один конец которых закреплен на фланце мотор – редукторов, а второй конец – на раме 1.

Между опорными роликами установлены свободно вращающиеся подпружиненные следящие ролики 10 и 11, имеющие по два датчика:

- датчик наличия автомобиля на опорных роликах (ДНА), который при опускании следящего ролика выдает соответствующий сигнал;

– датчик следящего ролика (ДСР), выдающий соответствующие сигналы при вращении колеса диагностируемого АТС.

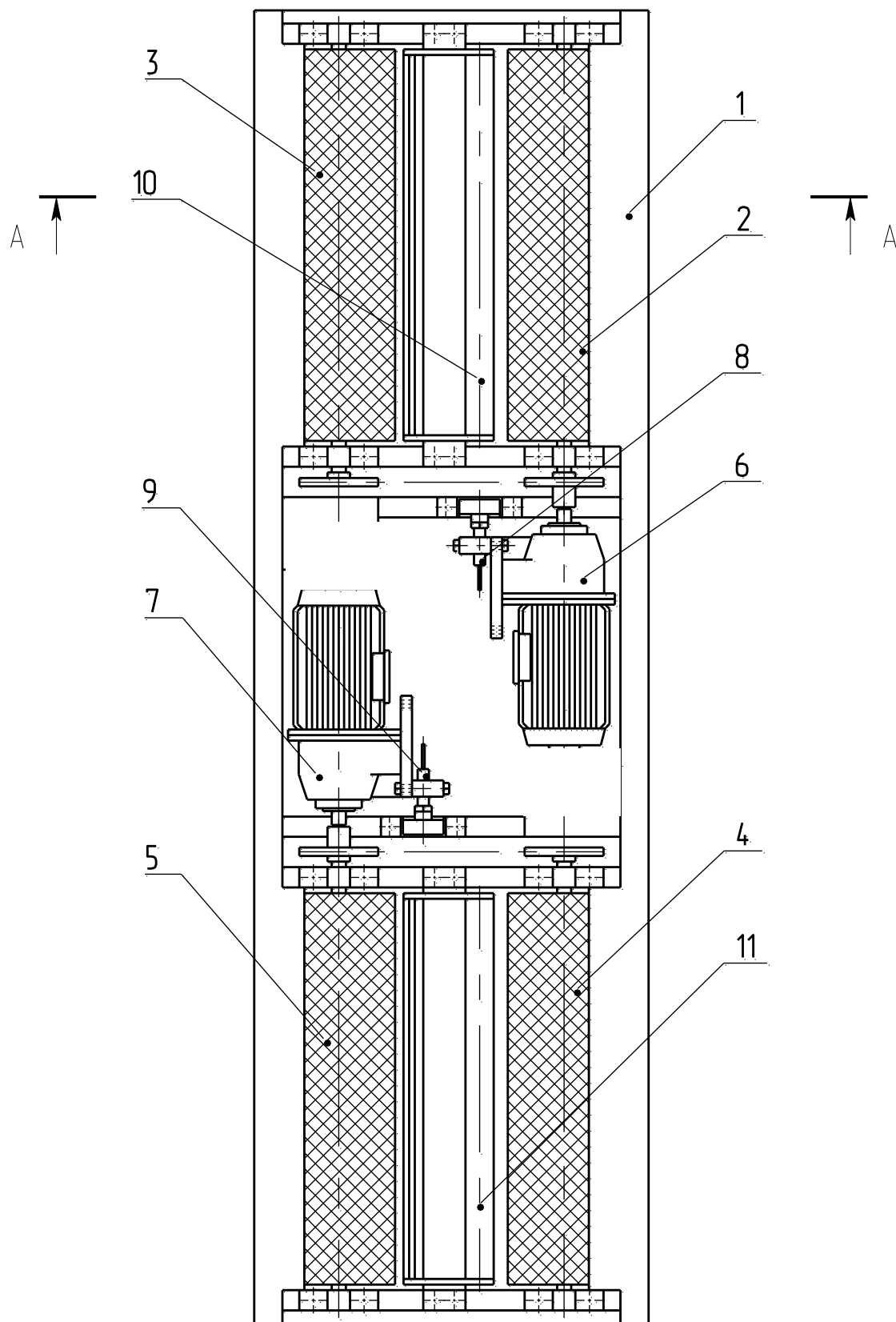


Рисунок 2 – Устройство опорное (на двух листах), лист 1

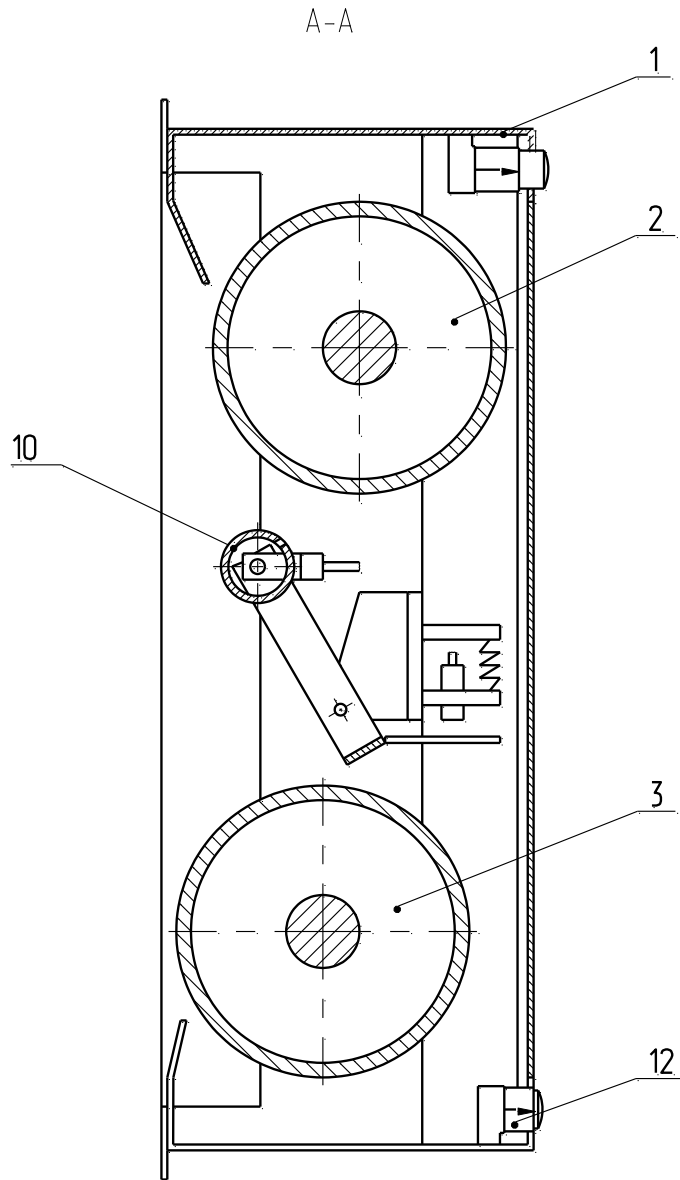


Рисунок 3 – Устройство опорное (на двух листах), лист 2

Сигналы с датчиков передаются в ПК стенда. При рассогласовании скоростей вращения опорных роликов 2, 3 и следящего ролика 10 происходит отключение привода соответствующего опорного устройства.

На фланце мотор - редукторов по оси датчиков устанавливается кронштейн при тарировке датчика тормозной силы.

В редукторе привода имеется две пробки: верхняя и средняя. Верхняя пробка предназначена для закрытия отверстия, через которое заливается масло. Средняя пробка предназначена для проверки наличия необходимого количества масла в редукторе. Она же служит для слива масла при повороте редуктора на 90°.

На раме внизу под опорными роликами установлены четыре датчика веса 12, имеющие на концах упоры для установки и фиксации устройства опорного в фундаментной яме (или на раме).

3.2.5 Шкаф силовой (Рисунок 4) предназначен для размещения силовой электроавтоматики и управления (пуск, останов, реверс) двигателями опорного устройства в зависимости от управляющих сигналов, поступающих из стойки управления и ПДУ, и положения переключателей шкафа силового. Шкаф обрабатывает входную информацию, поступающую с УО, ДС и ПДУ. Электроавтоматика шкафа силового обеспечивает защиту силовой части стенда от перегрузок.

Конструктивно он представляет собою сварной шкаф 1 (Рисунок 4) с дверью 2, закрывающейся двумя замками. Внутри шкафа размещены силовой щит, набор зажимов для подвода сети, силовых кабелей, идущих к левым и правым роликам УО, сигнального кабеля, идущего от датчиков УО. Все кабели подведены к зажимам через окно в нижней стенке шкафа силового.

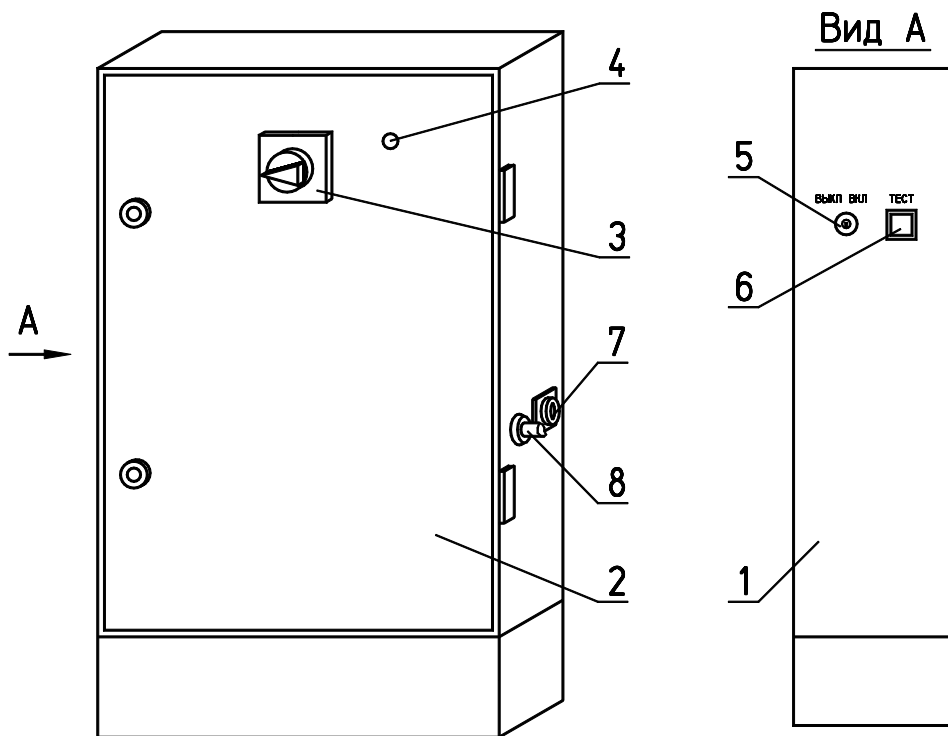


Рисунок 4 - Шкаф силовой

На двери шкафа силового установлены переключатель СЕТЬ 3, предназначенный для подачи напряжения на силовую часть стенда, и окно фотоприемника 4. Дверь шкафа может быть открыта при условии, что переключатель СЕТЬ находится в положении ВЫКЛ.

Фотоприемник 4 предназначен для приема сигналов от ПДУ.

Переключатель 5 ВЫКЛ-ВКЛ на левой стенке шкафа (с самовозвратом в положение ВЫКЛ) предназначен для включения двигателей опорных устройств стенда в

направлении вперед в режиме вынужденной эксплуатации и приводится в действие специальным ключом. Включение и вращение двигателей происходит при удержании ключа более 30 сек в положении ВКЛ. Там же расположена кнопка 6 ТЕСТ, предназначенная для проверки датчиков тормозной силы и веса.

На правой стенке шкафа расположены разъем 7 «↓», предназначенный для подключения датчика силы ДС и зажим 8 для сигнального кабеля, служащего для подключения системного блока из комплекта ПК в стойке управления.

3.2.6 Передвижная стойка управления предназначена для размещения комплекта ПК и программного управления работой станда.

3.2.6.1 Стойка включает в себя (Рисунок 5) блок зажимов ХТ1 для подключения сети, фильтр сетевой и комплект ПК, в состав которого входит блок системный, монитор, принтер, клавиатура и манипулятор «мышь». К выходным розеткам сетевого фильтра подключаются блок системный, монитор и принтер.

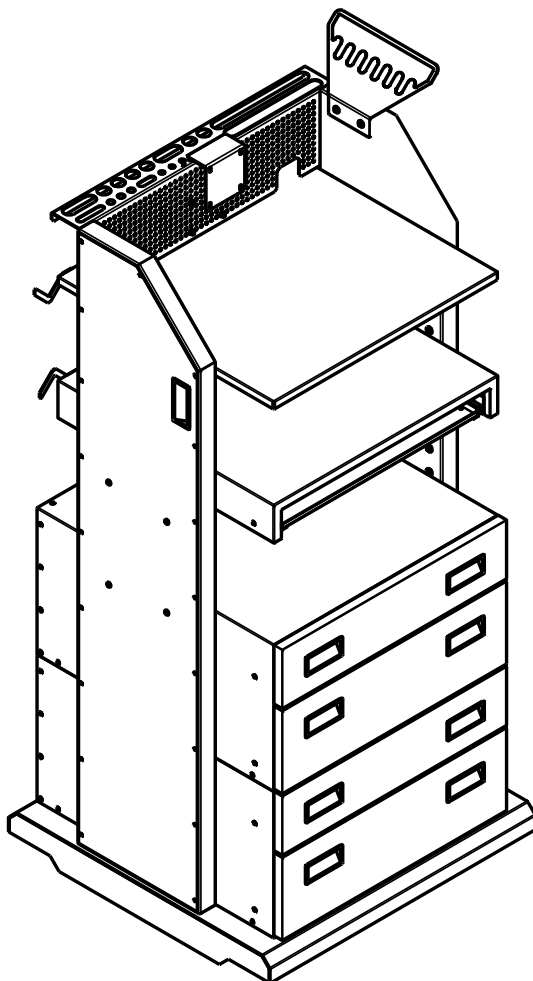


Рисунок 5 – Стойка приборная

Стойка представляет собой сварной корпус с выдвижными ящиками.

Кабели монитора, клавиатуры¹, манипулятора «мышь», - пропущены через отверстие в верхней крышке стойки.

В верхнем ящике хранятся документации и ПДУ.

На нижней полке устанавливается принтер, ящик нижний предназначен для хранения запчастей и ДС.

На правой боковой стенке расположен переключатель СЕТЬ с индикацией включения сети, предназначенный для включения и отключения напряжения питания стойки.

На левой боковой стенке стойки отверстие служит для пропускания сигнального кабеля, соединяющего системный блок со шкафом приборным. Сетевой кабель пропускается через втулку в нижней части стенки, четыре кронштейна служат для укладки кабелей.

С наружной стороны в нижней части стойки имеется бобышка для присоединения к шине заземления.

Для обеспечения подвижности корпус установлен на поворотные колеса, два передних колеса - с фиксаторами.

3.2.6.2 Устройства управления и индикации для управления стендом, расположенные в стойке: клавиатура, монитор, манипулятор «мышь» (см. Рисунок 5).

Клавиатура предназначена для управления работой стенда, выбора необходимого режима работы ПК.

Манипулятор «мышь»  служит в качестве указки для экрана монитора.

Монитор предназначен для вывода текстовой и графической информации о работе стенда на его экран (дисплей). На лицевой стороне монитора, обычно под нижним краем экрана, находятся органы управления, обеспечивающие регулировку изображения на экране и позволяющие изменить размер, яркость, контрастность и местоположение картинки. Их назначение понятно из сделанных на корпусе монитора гравировок. При включении монитора засвечивается индикатор.

3.2.6.3 Блок системный является центральной частью комплекта ПК (типа IBM PC) и определяет работу всего стенда под управлением программы.

3.2.6.4 Фильтр сетевой предназначен для защиты комплекта ПК от радиопомех, проникающих из сети. Источник непрерывного электропитания служит для защиты от несанкционированных отключений сети. При включении переключателя СЕТЬ питающее напряжение поступает в блок системный, на монитор и на принтер.²

¹ Допускается устанавливать клавиатуру на откидную крышку 9, при этом кабель клавиатуры соединяется напрямую с системным блоком ПК и не выводится через отверстие в верхней крышке стойки.

² Каждое из этих устройств имеет свой переключатель СЕТЬ.

3.2.6.5 Принтер предназначен для вывода на бумагу результатов диагностирования в виде краткой или полной сводки.

3.2.7 Пульт дистанционного управления (Рисунок 6) (пульт ГАРО на радиоканале) предназначен для управления работой стенда дистанционно, с расстояния до 10 м от окна фотоприемника (см. Рисунок 4).

3.2.7.1 ПДУ в неразборном пластмассовом корпусе имеет на задней стенке крышку для доступа к аккумулятору 6Volt7K67 и магнитную пластину для закрепления ПДУ на поверхности стойки управления в случае, когда он не используется. На передней стенке корпуса расположена панель управления с кнопками и нанесенными на ней обозначениями кнопок. В торцевой части корпуса находится окно с инфракрасным светодиодом, которое при работе с ПДУ необходимо направлять в сторону окна фотоприемника, под углом не более $\pm 70^\circ$ относительно направленного приема.

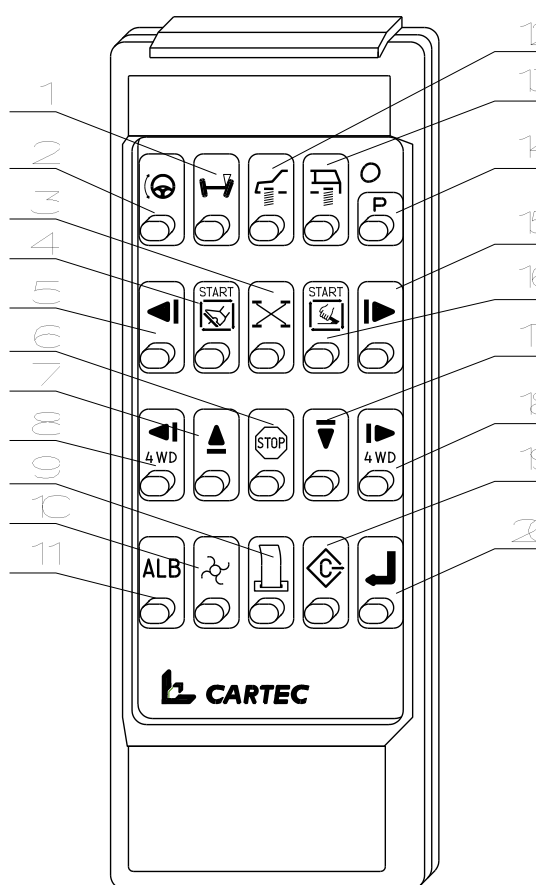


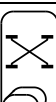












Рисунок 6 - Пульт дистанционного управления

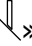
Обозначение и функции кнопок ПДУ приведены в

3.2.7.2 Таблица 2. Там же приведены комбинации клавиш клавиатуры ПК, соответствующие данным функциям.

Таблица 2

Позиция	Обозначение кнопки	Назначение кнопки ПДУ	Комбинация клавиш клавиатуры ПК	Примечание
1(*)		Зарезервировано	-	
2(*)		Зарезервировано	-	
3 «Время срабатывания РТС»		Проверка времени срабатывания РТС	Ctrl+7	
4 «Старт РТС»		Проверка РТС с сохранением	Ctrl+4	
		Измерение эллипсности	-	
5		Отдельное колесо слева	-	
6 «Стоп»		Остановка проверки тормозов. Выключение автоматического режима.	-	
7		Номер оси (увеличение)	-	
8		Полноприводная проверка слева	Ctrl+LeftShift+4	
9		Распечатать	-	
10		Начало проверки без сохранения (АТС на УО) Включение автоматического режима (без АТС на УО)	-	
11(*)		Зарезервировано	-	
12(*)		Старт проверки подвески передней оси	-	
13(*)		Старт проверки подвески задней оси	-	

Позиция	Обозначение кнопки	Назначение кнопки ПДУ	Комбинация клавиш клавиатуры ПК	Примечание
14(*)		Выбор программы легковые/грузовые автомобили	-	
15		Отдельное колесо справа	-	См. прим.2
16 «Старт СТС»		Старт проверки СТС с сохранением	Ctrl+5	
		Измерение эллипсности	-	
17		Номер оси (уменьшение)	-	
18		Полноприводная проверка справа	Ctrl+RightShift+4	См. прим.2
19		Выезд	Ctrl+0	
20		Запомнить результаты диагностики для полной сводки АТС	-	
Примечания				
1. Кнопки, отмеченные знаком (*), в работе стенда не используются.				
2. Работает только после проверки левого колеса				

3.2.8 Датчик силы ДС (Рисунок 7) предназначен для измерения силы на органах управления рабочей и стояночной тормозных систем. Для измерения приложенной силы служит тензометрический датчик, расположенный в корпусе с подвижной мембраной. Регулируемый по длине ремень, установленный на основании корпуса датчика, предназначен для надевания датчика на педаль тормоза или на ступню водителя. Тензометрический датчик присоединяется кабелем к разъему «» шкафа силового. Подключенный датчик распознается программой автоматически. Как подтверждение распознавания датчика на дисплее появляется «3P» («3L»).

ВНИМАНИЕ! ПРИ ВКЛЮЧЕНИИ СТЕНДА ДАТЧИК НЕ ДОЛЖЕН НАГРУЖЕН.

Кнопка 7 ТЕСТ предназначена для включения режима проверки ДС. Индикатор 8 загорается при нажатой кнопке ТЕСТ.

Перед проведением измерения при проверке рабочей тормозной системы АТС датчик силы закрепляется на ступне водителя АТС с помощью ремня, при этом подошва опирается на основание корпуса датчика, а мембрана остается свободной.

При нажатии на мембрану сигнал, пропорциональный силе, поступает в шкаф силовой для обработки информации с датчика.

Допускается крепление ДС с помощью ремня на педали РТС автомобиля. В этом случае основание датчика устанавливается на педаль, а водитель нажимает на мембрану ногой.

Нажатие на датчик выполнять по возможности без перекосов.

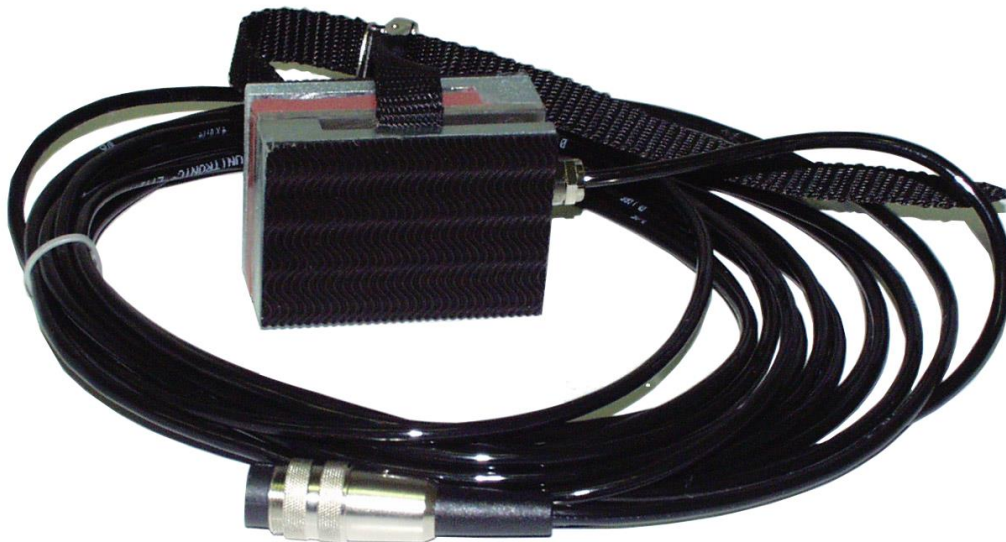


Рисунок 7 – Датчик силы ДС

Для измерения силы на органе управления СтТС служит дополнительная рукоятка (Рисунок 8). Она состоит из кронштейна 1, ручки 2 и диска 3. При этом ДС (Рисунок 7) устанавливается мембраной на диск 3 рукоятки, а ремень ДС поворачивается на 180° и охватывает рукоятку СтТС.

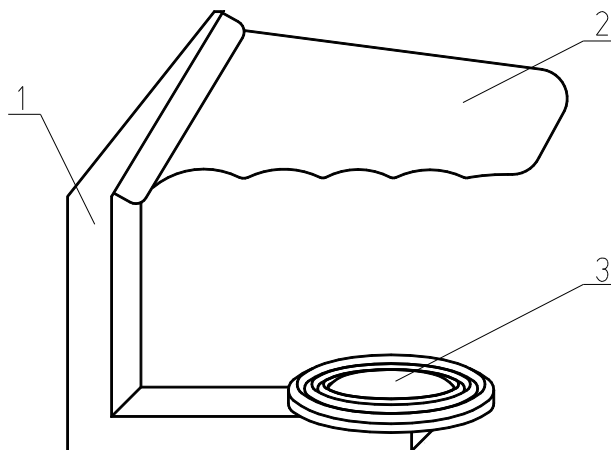


Рисунок 8 – Рукоятка

Во время проверки тормозов сила на датчике измеряется и выводится на дисплей. Показания сохраняются автоматически вместе с другими данными тормозной системы.

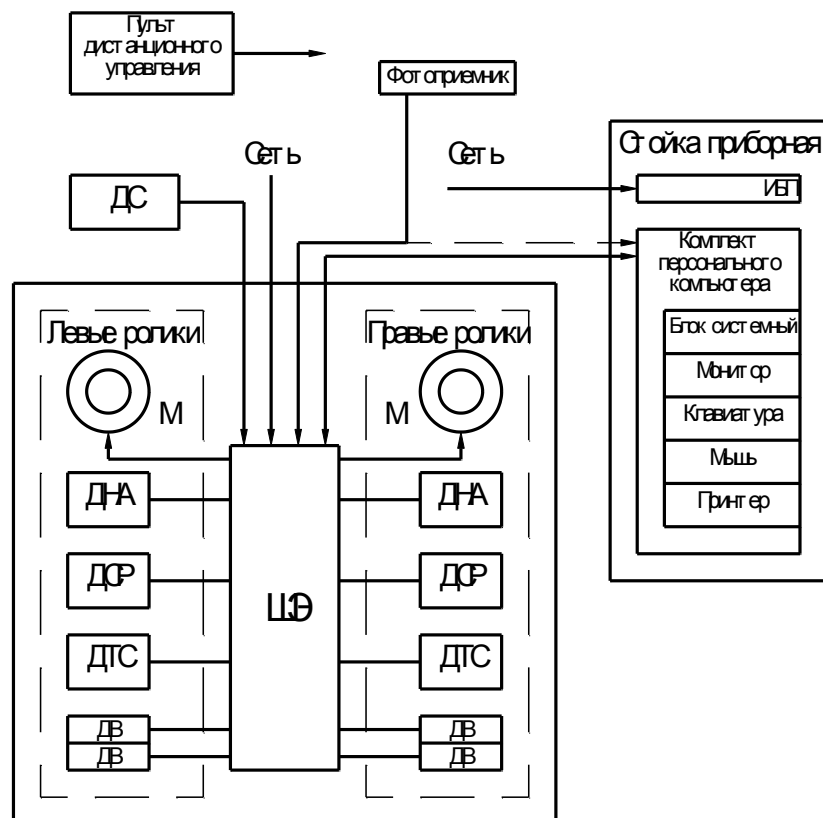
3.3 Функциональная схема стенда

3.3.1 Функциональная схема стенда (Рисунок 9) показывает взаимодействие между собой его составных частей.

Стенд состоит из стойки управления, в которой установлен комплект ПК, шкафа силового с фотоприемником, ПДУ, устройств опорных левого и правого и ДС.

Стенд работает под управлением ПДУ и устройств, входящих в комплект ПК, а именно:

- клавиатура, манипулятор «мышь» и ПДУ предназначены для оперативного управления работой стенда, причем ПДУ используется при испытаниях тормозной системы во всех режимах, кроме режима вынужденной эксплуатации (см. руководство оператора);
- блок системный предназначен для программного управления работой стенда, выдачи управляющих сигналов и обработки входной информации;
- монитор предназначен для вывода текстовой и графической информации о работе стенда на экран (дисплей);
- принтер предназначен для вывода на печать результатов диагностирования АТС в виде краткой или полной сводки.



М – мотор - редуктор

ДВ – датчик веса

ДС – датчик силы на органе управления тормозной силы

ДНА – датчик наличия автомобиля

ДТС – датчик тормозной силы

ДСР – датчик следящего ролика

ИБП – источник непрерывного электропитания

ШЭ – шкаф электрический

Рисунок 9 – Функциональная схема стенда

Опорное устройство с левыми и правыми опорными роликами предназначено для размещения и принудительного вращения опорными роликами колес диагностируемой оси АТС с целью получения информации о процессе ее торможения, осуществляемого под управлением рабочей программы стенда, с помощью тормозных систем, входящих в состав АТС. На опорных устройствах установлены (см. Рисунок 2 и Рисунок 3):

- *мотор - редукторы М*, предназначенные для осуществления принудительного вращения правого и левого опорных роликов устройств опорных;
- *датчики тормозной силы ДТС*, предназначенные для преобразования реактивного момента, возникающего при торможении, в электрические сигналы;
- *датчики наличия автомобиля ДНА*, предназначенные для формирования электрических сигналов (1/0), связанных с положением следящего ролика на опорных устройствах (нажат/отпущен);
- *датчики следящего ролика ДСР*, предназначенные для формирования электрических сигналов, частота которых пропорциональна частоте вращения следящего ролика.

Шкаф электрический предназначен для управления работой мотор - редукторов М опорных устройств стенда, для обработки, коммутации и передачи информации, получаемой с выхода *опорных устройств, ДС и ПДУ* на вход блока системного (по каналу последовательного интерфейса типа RS 232).

Электрические сигналы с выходов ДТС, ДВ, ДНА, ДСР через соответствующие разъемы поступают на вход шкафа ШЭ.

3.4 Программа стенда

3.4.1 Программный продукт RUS.ГАРО.00001 содержит программы стенда и электронные копии эксплуатационных текстовых документов, входящих в комплект поставки.

Программный продукт включает в себя следующие основные программы (см. руководство оператора):

- рабочую программу «СТС»;
- сервисную программу «Калибровка».

Описание программ приведено в документах в соответствии с ведомостью эксплуатационных документов.

3.4.2 Рабочая программа «СТС» предназначена для управления работой стенда при его использовании по назначению (п. 1.1).

3.4.3 Сервисная программа «Калибровка» предназначена для установки параметров, обеспечивающих работу стендов в соответствии с их основными техническими данными и характеристиками (раздел 2).

Сервисная программа «Калибровка» предназначена также для контроля работоспособности, регулирования и настройки датчиков стенда и для поверки их метрологических характеристик (см. разделы 9, 0) и предоставляет все необходимые для этого возможности.

3.5 Описание установок стенда

3.5.1 Для обеспечения работы стенда в соответствии с техническими требованиями (см. раздел 2) в программе «Калибровка» приняты основные установки, приведенные в руководстве оператора. Индивидуальные установки для стенда СТС-4-СП-14 приведены в приложении Б.

4 ИНСТРУМЕНТ, ПРИНАДЛЕЖНОСТИ И МОНТАЖНЫЕ ЧАСТИ

4.1 Инструмент и принадлежности

4.1.1 В комплект инструмента и принадлежностей входят:

- принадлежности для регулирования и настройки датчиков тормозной силы (п. 9.6.2), датчиков веса (п. 9.6.3) и ДС, (п. 9.6.5);
- ключи;
- рукоятка для датчика силы СТС2.00.30.000;
- упоры колесные;
- крышки СТС3.11.00.10.800;
- мостики СТС3.11.00.10.700.

4.1.1.1 Ключи предназначены для замков шкафа силового и стойки управления.

4.1.1.2 Применение рукоятки см. п. 3.2.8 и Рисунок 8.

4.1.1.3 Упоры колесные предназначены для установки под свободную ось легкового автомобиля для исключения его перемещения при диагностировании.

4.1.1.4 Крышки предназначены для закрытия опорных роликов в случаях, когда стенд не используется и находится на проездом пути гаража. При этом нагрузка на одну крышку не должна превышать 1.500 кг.

4.1.1.5 Мостики (Рисунок 10) предназначены для облегчения проезда через стенд задним ходом (например, когда стенд смонтирован в помещении без сквозного проезда).

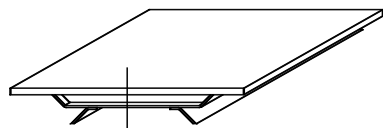


Рисунок 10 – Мостик

4.2 Монтажные части

4.2.1 В комплект монтажных частей стенда входят:

- кабель связи шкафа силового с комплектом ПК;
- хомуты для связывания кабелей в бухты.

5 ЭКСПЛУАТАЦИОННЫЕ ОГРАНИЧЕНИЯ

5.1 Предельные допустимые рабочие значения условий эксплуатации

5.1.1 Предельные допустимые рабочие значения условий эксплуатации стенда приведены в Таблица 3.

Таблица 3

Параметры	Значение	
	не менее	не более
Параметры трехфазной сети переменного тока		
напряжение, В	342	418
частота, Гц	49,5	50,5
Температура окружающей среды, °С	+10	+35
Влажность при 25°С, %	–	80
Содержание коррозионно-активных агентов:		
сернистый газ, мг/м ³	–	250
хлориды, мг/м ³	–	0,3

5.2 Предельные значения технических характеристик

5.2.1 Предельные значения технических характеристик, несоблюдение которых может привести к выходу из строя, приведены в Таблица 4.

Таблица 4

Параметры	Значение	
	Не менее	Не более
Нагрузка на одну ось автотранспортного средства, кг	–	3.000
Расстояние между торцами роликов, мм		
внутренними	800	-
наружными	-	2.200
Диаметр колес, мм	520	790
Скорость проезда через опорные устройства, км/час.	–	3

5.2.2 Устройства тормозного стенда могут быть использованы только в повторно-кратковременном режиме (после 2 минут работы 4 минуты пауза).

5.3 Рекомендации по выезду автомобиля с опорного устройства ведущей осью.

5.3.1 Выезд должен осуществляться в следующем порядке:

1. Подождать 3 секунды или более после окончания последнего измерительного режима;

2. Запустить двигатель АТС;

3. Включить первую передачу и медленно привести в движение колеса автомобиля (скорость вращения колес не должна превышать 4 км/ч);

4. После начала вращения колес автомобиля автоматически включаются ролики стенда в прямом направлении, помогающие выехать со стенда. Если скорость будет превышать 4 км/ч, тогда ролики не включатся; в этом случае следует остановиться (до 0 км/ч) и повторить действия, описанные в пункте 3;

5. Увеличить скорость до 8-10 км/ч и выехать со стенда;

5.3.2 **ЗАПРЕЩАЕТСЯ** выезд АТС со стенда **задним ходом**.

5.4 Ограничения по проверке АТС с шипованной резиной.

5.4.1 **ЗАПРЕЩАЕТСЯ** въезд АТС с шипованной резиной на стенды, оборудованные роликами с корундованным покрытием, т.к. это ведет к быстрому износу покрытия роликов.

5.4.2 На стендах, оборудованными роликами с металлическими элементами, ограничений по резине АТС нет.

5.5 Рекомендации применения нескольких стендов в одном помещении.

5.5.1 При установке нескольких стендов в непосредственной близости друг от друга в одном помещении, с целью соблюдения требований безопасности и во избежание проблем в эксплуатации, необходимо фотоприемники (см. Рисунок 4) располагать таким образом, чтобы при работе с ПДУ фотоприемники двух соседних стендов не находились на одной линии.

6 МЕРЫ БЕЗОПАСНОСТИ

6.1 Общие указания

6.1.1 При подготовке к использованию, испытаниях, эксплуатации и всех видах технического обслуживания стенда могут возникнуть следующие виды опасности:

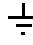
- электроопасность;
- опасность травмирования движущимися частями;
- токсичность.


6.1.2 Источником электроопасности являются цепи сетевого питания напряжением ~ 380 и ~ 220 В.

6.1.3 Источником опасности травмирования движущимися частями являются цепные передачи, вращающиеся ролики устройства опорного и колеса проверяемого автомобиля.

6.1.4 Источником токсичности являются выхлопные газы работающего двигателя проверяемого автомобиля.

6.2 Меры, обеспечивающие защиту от электроопасности

6.2.1 На основании стойки приборной, шкафа электрического, на раме УО установлены заземляющие зажимы, рядом с ними нанесен знак заземления "  " по ГОСТ 21130-75.

6.2.2 На шкафе электрическом нанесен предупреждающий знак "  " по ГОСТ Р 12.4.026-2001.

6.2.3 Электрическое сопротивление изоляции между силовыми цепями и заземляющим зажимом шкафа электрического не менее 20 МОм.

6.2.4 Электрическая изоляция между силовыми цепями и заземляющим зажимом шкафа электрического выдерживает в течение одной минуты без пробоя и поверхностного перекрытия действие испытательного напряжения переменного тока 2,0 кВ частотой 50 Гц.

6.2.5 Электрическое сопротивление между заземляющим зажимом шкафа электрического и рамой опорного устройства не более 0,1 Ом.

6.2.6 Оперативное отключение силовой части стенда от сети - переключателем СЕТЬ (установленном потребителем).

6.3 Меры, обеспечивающие защиту от травмирования движущимися частями

6.3.1 Цепные передачи устройства опорного закрыты кожухами.

6.3.2 При отключении и восстановлении питания исключено самопроизвольное включение двигателей устройства опорного независимо от положения органов управления.

6.3.3 В помещении, в котором установлен стенд, на полу по периметру устройства опорного на расстоянии 1 м должна быть нанесена предупредительная разметка - полоса шириной 250 мм из чередующихся черных и желтых полос под углом 45°.

6.3.4 ЗАПРЕЩАЕТСЯ НАХОДИТЬСЯ В ЗОНЕ ПРЕДУПРЕДИТЕЛЬНОЙ РАЗМЕТКИ И ПРИБЛИЖАТЬСЯ К ПРОВЕРЯЕМОМУ АВТОМОБИЛЮ НА РАССТОЯНИЕ МЕНЕЕ 1 М ВО ВСЕХ РАБОЧИХ РЕЖИМАХ.

6.4 Меры, обеспечивающие защиту от токсичности

6.4.1 Помещение, в котором установлен стенд, должно быть оборудовано вентиляцией в соответствии с требованиями ГОСТ 12.4.021-75 и передвижными шланговыми отсосами выхлопных газов.

6.5 Меры безопасности при эксплуатации стенда

6.5.1 К работе на стенде допускаются лица, изучившие настоящее РЭ, руководство оператора и прошедшие инструктаж по технике безопасности.

6.5.2 Перед эксплуатацией устройство опорное и силовой шкаф подключить к цеховому контуру заземления с помощью соответствующих заземляющих зажимов (п. **Ошибка! Источник ссылки не найден.**) проводом сечением не менее 2,5 мм², а стойку управления - проводом не менее 1,5 мм².

6.5.3 ЗАПРЕЩАЕТСЯ ВКЛЮЧАТЬ СИЛОВОЙ ШКАФ СТЕНДА, ЕСЛИ ЕГО ОПОРНЫЕ УСТРОЙСТВА ИЛИ СОЕДИНИТЕЛЬНЫЕ КАБЕЛИ НАХОДЯТСЯ В УСЛОВИЯХ ВЛАЖНОСТИ БОЛЕЕ 98 %.

6.5.4 Перед включением питания передние колеса стойки управления должны быть зафиксированы фиксаторами.

6.5.5 ЗАПРЕЩАЕТСЯ ПЕРЕМЕЩЕНИЕ СТОЙКИ УПРАВЛЕНИЯ ВО ВКЛЮЧЕННОМ СОСТОЯНИИ.

6.5.6 Для правильного заезда автомобиля на ролики УО и выезда с них рекомендуется предусмотреть контрастную разметку.

6.5.7 Наладочные работы, осмотры и ремонт механизмов производить только после отключения стенда от сети питания переключателем СЕТЬ силового шкафа.

6.5.8 При подготовке к использованию, испытаниях, эксплуатации и всех видах технического обслуживания стенда запрещается:

- работать без заземления или с неисправным заземлением;

- отключать во время работы кабели, соединяющие между собой отдельные составные части стенда;
- оставлять стенд под напряжением без надзора.

6.5.9 При работе со стендом необходимо строго следовать инструкциям и предупреждениям.

6.5.10 ЗАПРЕЩАЕТСЯ ОСТАВЛЯТЬ АТС НА ОПОРНЫХ УСТРОЙСТВАХ, ОСОБЕННО ВЕДУЩЕЙ ОСЬЮ, С ВКЛЮЧЕННОЙ ПЕРЕДАЧЕЙ И ВКЛЮЧЕННЫМ ЗАЖИГАНИЕМ (У ДИЗЕЛЕЙ ТАКЖЕ), Т.К. ПРИ ВРАЩЕНИИ РОЛИКОВ ДВИГАТЕЛЬ ПРОВЕРЯЕМОГО АВТОМОБИЛЯ МОЖЕТ ЗАПУСТИТЬСЯ И АТС ПОЕДЕТ НЕУПРАВЛЯЕМОМ.

6.5.11 Вид эксплуатации «вынужденная» (с применением переключателя ВЫКЛ-ВКЛ шкафа силового) следует использовать только тогда, когда автомобиль нужно вывести с роликов при недействующем стенде. Ключ для «вынужденной» эксплуатации вынуть из замка переключателя ВЫКЛ-ВКЛ и надежно хранить от несанкционированного использования.

6.5.12 В автоматическом режиме ролики начинают движение, как только АТС заедет на стенд. Поэтому с собой в кабину АТС нужно всегда брать ПДУ, чтобы в непредвиденном случае или опасности отключить стенд из машины.

6.5.13 При неправильном использовании ПДУ мотор – редукторы стенда могут произвольно включиться. Поэтому вне эксплуатации ПДУ должен быть надежно защищен от несанкционированного использования и случайных нажатий клавиш.

6.5.14 Помещение, в котором установлен стенд, должно быть оборудовано первичными средствами пожаротушения в соответствии с требованиями ГОСТ 12.4.009-93.

6.6 Меры безопасности в случаях, когда стенд не используется

6.6.1 Если опорное устройство находится на проездом пути гаража или в месте, доступном другим, то в тех случаях, когда стенд не используется, оно должно быть закрыто крышками из комплекта принадлежностей стенда или огорожено.

6.6.2 Неиспользуемый тормозной стенд нужно предохранить от несанкционированного использования отключением рубильника.

7 ПОДГОТОВКА СТЕНДА К ИСПОЛЬЗОВАНИЮ

7.1 Монтаж и демонтаж стенда

7.1.1 Подготовку стенда к монтажу, монтаж и демонтаж стенда выполнять в соответствии с указаниями инструкции по монтажу СТС4.11.00.00.000 ИМ.

7.2 Требования к месту монтажа

7.2.1 Стенд рекомендуется монтировать в крытом помещении с диапазоном рабочих температур от плюс 10 до плюс 35 °С, относительной влажностью не более 80%.

7.2.2 Установку стенда на месте эксплуатации необходимо производить на горизонтальную площадку с твердым покрытием. Неровности и уклон площадки должны быть не более 10 мм на 1 м.

7.2.3 Площадка для установки эстакады и блока опорных устройств должна выдерживать удельное давление не менее 5 кг/см². При этом неровности и уклон площадки под эстакаду должны быть не более 5 мм на 1 м.

7.2.4 Неплоскостность площадки под блок опорных устройств должна быть не более 3мм. В случае возникновения затруднений при обеспечении этих требований допускается установка под опоры рамы опорного устройства и рам эстакады набора стальных прокладок размерами 200×300 мм, изготавливаемых силами потребителя.

7.2.5 Разновысотность ближайших к опорным устройствам площадок под опорами рам въезда и площадок под опоры опорных устройств не должна превышать 5мм. Это требование также можно выполнить при помощи прокладок, устанавливаемых под четыре ближайшие к опорному устройству опоры рам въезда.

7.2.6 Габаритные размеры помещения должны быть достаточными для возможности диагностирования тормозных систем АТС, используемых у потребителя, при этом на всех этапах диагностирования АТС должно полностью находиться внутри помещения. Монтаж рекомендуется производить в помещениях, имеющих сквозной проезд.

ВНИМАНИЕ! ПОМЕЩЕНИЕ, В КОТОРОМ МОНТИРУЕТСЯ СТЕНД, ДОЛЖНО ИМЕТЬ КОНТУР ЗАЩИТНОГО ЗАЗЕМЛЕНИЯ, ВЫПОЛНЕННЫЙ В СООТВЕТСТВИИ С "ПРАВИЛАМИ УСТРОЙСТВА ЭЛЕКТРОУСТАНОВОК".

7.2.7 Рекомендуемая планировка стенда приведена на Рисунок 1.

7.3 Разгрузка стенда

7.3.1 Разгрузить и распаковывать ящики, следя за тем, чтобы опорные устройства и рамы эстакады не были повреждены распаковочным инструментом. Для этого рекомендуется сначала снимать крышки ящиков, а затем (при необходимости) боковые щиты.

Не допускается транспортирование опорных устройств или рам эстакады волоком на любое расстояние без использования соответствующих транспортных приспособлений или устройств

7.3.2 Транспортирование опорного устройства в распакованном виде производить подъемно – транспортными средствами грузоподъемностью не менее 500 кг при снятой средней крышке с помощью двух рым – болтов М12 (из комплекта инструмента и принадлежностей), приворачиваемых к раме устройства двумя гайками М12. Кольца рым – болтов должны быть расположены в одной плоскости. Угол между стропами должен быть не более 30°.

7.3.3 Извлечь из ящиков №№ 3-6 рамы эстакады и перевезти их к месту монтажа.

7.4 Правила распаковывания и осмотра

7.4.1 Провести внешний осмотр составных частей стенда, проверяя комплектность в соответствии с паспортом на стенд.

ВНИМАНИЕ! ПРИ РАСПАКОВЫВАНИИ НЕОБХОДИМО УЧЕСТЬ, ЧТО ТРАНСПОРТНАЯ ТАРА ОПОРНЫХ УСТРОЙСТВ И ЭСТАКАДЫ, А ТАКЖЕ УПАКОВКА ВСЕХ ПРИБОРОВ В ДАЛЬНЕЙШЕМ ИСПОЛЬЗУЕТСЯ ПОТРЕБИТЕЛЕМ ДЛЯ ПЕРЕЕЗДА НА НОВОЕ МЕСТО РАЗВЕРТЫВАНИЯ СТЕНДА, ПОЭТОМУ ЕЁ СЛЕДУЕТ СОХРАНИТЬ.

7.5 Подключение стенда к питающей сети

7.5.1 Электроснабжение стенда следует осуществлять от трехфазной электрической сети напряжением ~380 В с глухозаземленной нейтралью.

7.5.2 Произвести заземление корпуса шкафа силового и рамы опорного устройства к контуру защитного заземления медным проводом (в комплект поставки не входит) сечением не менее 2,5 мм².

7.5.3 Подключить кабель к питающей сети.

ВНИМАНИЕ! ПОДКЛЮЧЕНИЕ К ПИТАЮЩЕЙ СЕТИ ДОЛЖЕН ВЫПОЛНЯТЬ **ТОЛЬКО ПРЕДСТАВИТЕЛЬ ЭЛЕКТРОСНАБЖАЮЩЕЙ ОРГАНИЗАЦИИ.**

7.6 Первичное включение стенда

7.6.1 Первичное включение стенда и эксплуатация разрешается после проверки и сертификации линии питания силового шкафа органом госэнергонадзора и выдачи им соответствующих нормативных документов.

7.6.2 Установить элемент питания в ПДУ в соответствии с его полярностью.

7.6.3 Включить стенд в соответствии с п. 8.1.7.

7.6.4 Установку индивидуальных параметров стенда, в соответствии с приложением Б, производят сервисные представители.

7.6.5 Провести опробование стена в соответствии с пп. 9.4.5, 9.4.6, 9.4.7.

7.6.6 Выйти из сервисной программы. Выключить стойку управления переключателем СЕТЬ на ней. Отключить питание стенда переключателем СЕТЬ на шкафу силовом.

7.7 Комплексная проверка

7.7.1 Комплексная проверка производится только после первичного включения стенда (п. 7.6).

7.7.2 Подготовить к испытаниям в соответствии с п. 8.1 настоящего РЭ автомобиль с исправной тормозной системой и установить его перед въездом на стенд.

7.7.3 Провести полную диагностику тормозной системы в соответствии с указаниями п. 8.3 и руководства оператора. Для получения результатов диагностирования вывести сводку на печать.

7.7.4 О правильности функционирования всех датчиков и программы свидетельствует отсутствие сообщений об ошибках, выводимых на дисплей. В случае выявления неисправностей или сбоев в функционировании стенда руководствуйтесь указаниями раздела 10.

8 ИСПОЛЬЗОВАНИЕ СТЕНДА


8.1 Общие положения

8.1.1 Во время проведения диагностирования стенд может обслуживаться либо одним оператором, либо оператором и водителем диагностируемого АТС, прошедшим предварительный инструктаж. В первом случае оператор занимает место водителя диагностируемого АТС и производит управление процессом диагностирования с ПДУ. Во втором случае оператор остаётся у стойки управления и оттуда производит управление диагностированием, а водитель выполняет команды оператора.

8.1.2 Испытанию подвергают автотранспортные средства в снаряженном состоянии, допускается проведение испытаний в режиме частичной и полной загрузки АТС, если нагрузка на ось не превышает 3.500 кг.

8.1.3 Шины АТС, проходящего проверку, должны быть чистыми и сухими. АТС должны быть укомплектованы шинами в соответствии с требованиями изготовителя согласно эксплуатационной документации изготовителя или Правил эксплуатации автомобильных шин. Давление в шинах должно быть равномерным и иметь значение не менее среднего (из диапазона, указанного изготовителем для данного АТС). Тормозные колодки - просушены (например, торможением в течении нескольких секунд перед въездом на стенд). Также следует избегать односторонней загрузки АТС при тестировании.

8.1.4 Двигатель АТС, проходящего проверку, должен быть отсоединен от трансмиссии после проезда до диагностируемой оси, приводы дополнительных мостов отключены, а межосевые дифференциалы разблокированы (если это предусмотрено конструкцией АТС).

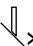
8.1.5 Для исключения перемещения при диагностировании АТС свободную ось (или колесо свободной оси ) рекомендуется фиксировать с обеих сторон с помощью упоров из комплекта принадлежностей стенда.

8.1.6 Расчет значений и нормативы диагностических параметров соответствуют требованиям ГОСТ Р 51709-2001 (с 23.09.2010 - Технического регламента о безопасности колесных транспортных средств (утв. постановлением Правительства РФ от 10 сентября 2009 г. N 720)¹).

8.1.7 Проверку тормозов прицепов с инерционными тормозами проводить в соответствии с руководством по эксплуатации СТС3.11.00.10.600 РЭ на нагрузатель сцепного устройства.

8.2 Включение стенда и выбор режима работы

8.2.1 Проверить положение органов управления на силовом шкафу (см. Рисунок 4) перед включением стенда:

- переключатель СЕТЬ находится в положении ВЫКЛ (выключено);
- датчик силы ДС (Рисунок 7) подключен к разъему 7 «».

Проверить положение органов управления и составных частей стойки управления (Рисунок 5):

- переключатель СЕТЬ – в отключенном положении;
- монитор, системный блок и принтер – выключены;
- дисковод и привод компакт-дисков системного блока свободны;
- ПДУ находится в отсеке стойки управления.

8.2.2 Включить питание силовой части стенда переключателем СЕТЬ шкафа силового. При этом все датчики должны быть в ненагруженном состоянии.

8.2.3 ПДУ работает без выключателя питания.

8.2.4 Включить питание стойки управления переключателем СЕТЬ. Включить монитор, системный блок и принтер. При этом в системном блоке стойки включается режим самотестирования, в котором на дисплей выводится ряд служебных сообщений, относящихся к работе системного блока и операционной системы.

¹ Или ГОСТ 25478-91 или СТБ 1641-2006 или ДСТУ 3649-2010 или СТ РК ГОСТ Р 51709-2004 на территории, где разрешено его действие

8.2.5 К работе со стендом можно приступать после вывода на дисплей окна с заголовком рабочей программы, при этом оба сегмента индикатора активности (см. руководство оператора) должны мигать с частотой около 1 Гц.

При первом после включения питания входе в главное окно измерительной программы происходит калибровка нулевых точек всех измерительных датчиков.

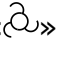
ВНИМАНИЕ!

ВО ВРЕМЯ САМОПРОВЕРКИ АТС НЕ ДОЛЖНО НАХОДИТЬСЯ НА ОПОРНЫХ УСТРОЙСТВАХ.

НА ВКЛЮЧАЕМЫЕ ПРОГРАММНО ДАТЧИКИ НЕ ДОЛЖНА ВЛИЯТЬ НИКАКАЯ СЛУЧАЙНАЯ СИЛА (ДАВЛЕНИЕ, УСИЛИЕ НА ПЕДАЛЬ И Т.П.).

8.3 Порядок работы

8.3.1 В процессе проверки тормозов следует придерживаться описания рабочей программы стенда, приведенного в руководстве оператора. В РЭ рассматривается порядок работы в режиме ручного управления с сохранением результатов. Для управления стендом приведены команды ПДУ, соответствующие им комбинации клавиш на клавиатуре ПК приведены в таблице 4.

Примечание - Автоматическое управление без сохранения результатов «» применяется для быстрой проверки АТС, например, после ремонта. Вид эксплуатации «вынужденная» не предусмотрен как типичный вид управления из соображений безопасности.

8.3.2 Установить диагностируемое АТС на исходную позицию (первой осью перед опорными устройствами). При отсутствии сквозного проезда используйте мостики из комплекта принадлежностей стенда для проезда задним ходом через опорные устройства.

8.3.3 Установить (программно подключить) необходимые для диагностики датчики (тормозной силы, веса, ДС) и виды проверки АТС.



8.3.4 Ввести регистрационные и справочные данные на АТС. Ввести данные о клиенте. Войти в измерительную программу стенда.

ВНИМАНИЕ! НЕОБХОДИМО СТРОГО СОБЛЮДАТЬ ПОРЯДОК РАБОТЫ. ЗАЕЗЖАЙТЕ НА СТЕНД ПРЯМО И ПО ЦЕНТРУ.


8.3.5 Въехать передней осью на стенд (со скоростью 0,5 – 1км/ч). На дисплее отобразится вес каждого колеса оси. Значительное расхождение в показаниях может быть вызвано неравномерной загрузкой АТС.

Примечание - При каждом следующем проезде или срабатывании датчика наличия автомобиля автоматически номер оси увеличивается на 1. Перед измерени-

ями на оси рекомендуется проверять и при необходимости корректировать номер оси

кнопками ПДУ «Номер оси»  (увеличение) или  (уменьшение). Выезд с роликов ОУ осуществляется только вперед по окончании диагностики тормозов на оси. Выезд с роликов ОУ задним ходом не допускается.

8.3.6 Закрепить ДС на ноге либо на педали тормоза в соответствии с п. 3.2.8.


8.3.7 Произвести измерение тормозных сил, коэффициента неравномерности тормозных сил колес оси и силы на органе управления РТС в режиме полного торможения. Для этого нажать кнопку  «Старт РТС» и после отображения на мониторе показаний тормозных сил плавно (темпом 6 - 8 сек) нажать на педаль тормоза.¹ При этом происходит набор данных для измерения тормозных сил и расчета коэффициента неравномерности тормозных сил колес оси.

8.3.8 Для осей, у которых отсутствует возможность независимого вращения (у полноприводных АТС), вращение колес производится в разные стороны двумя циклами, при этом включение цикла для проверки **левого** колеса осуществляется быст-

рым последовательным нажатием кнопок  и  «Полноприводная проверка слева», а для проверки **правого** колеса – кнопок  и  «Полноприводная проверка справа».²

На дисплей выводятся текущие значения тормозной силы. Значение коэффициента неравномерности постоянно показывается на дисплее в процентах. Дополнительно показывается его значение по ступеням (по градусам) для ориентации.

Торможение продолжается до блокировки одной из сторон (при заданном коэффициенте проскальзывания), после чего привод УО отключается. Он также отключается, если достигнуто заданное в установках программы максимальное время торможения.

Если тормозная сила не достаточна для достижения заданного коэффициента проскальзывания, ролики могут быть остановлены кнопкой  «Стоп». При этом

¹ При недостаточной просушке тормозных колодок и барабанов, при получении неудовлетворительных результатов режим рекомендуется повторить несколько раз.

² Испытание тормозной системы полноприводных автомобилей возможно только при подключенном ДС.
Обязательная последовательность при диагностике колес: 1 – левое, 2 – правое.

максимальным значением тормозной силы будет значение, полученное при блокировке.

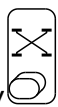
После блокировки на дисплее указывается значение измеренной тормозной силы на каждом колесе оси и у заблокированной стороны устанавливается значок блокировки.

После окончания диагностики сравнить значения измеренных тормозных сил левого и правого колеса между собой и значение коэффициента неравномерности тормозных сил колес оси с нормативным значением. Значительные различия тормозных сил между собой или малое их значение, а также отличие коэффициента неравномерности от нормативного значения может быть вызвано следующими причинами:

- изношенные или замасленные тормозные накладки;
- изношенные или мокрые шины;
- неисправные тормозные механизмы;
- недостаточное давление в пневматической системе;
- неисправный гидровакуумный усилитель;
- ошибочные действия водителя (слишком быстрый темп нажатия на педаль).

Более точно причину неисправности можно определить по диаграммам тормозных сил и силы на органе управления.

8.3.9 После проверки тормозных сил РТС провести оценку времени срабатывания тормозной системы в режиме экстренного торможения. Для этого нажать



кнопку и после исчезновения сигналов блокировки (при разгоне УО) темпом экстренного торможения (0,2 сек) нажать на педаль тормоза до упора. При этом происходит набор данных для расчета времени срабатывания тормозной системы. Если за время набора данных происходит пробуксовка по одному из колес, то привод этого колеса отключается, в противном случае через заданное в установках время от момента нажатия на педаль отключаются оба привода.

Для осей, у которых отсутствует возможность независимого вращения, выполнять данную проверку при вращении колес в разные стороны двумя циклами, аналогично п. 8.3.7.

На дисплей выводятся значения времени срабатывания тормоза каждого колеса.

После окончания диагностики РТС сравнить значения времени срабатывания тормоза левого и правого колеса с нормативными значениями. Существенное отличие от нормативных значений может быть вызвано следующими причинами:

- большой зазор между тормозными колодками и барабанами вследствие износа или неправильной регулировки;
- неисправность тормозных механизмов;
- ошибочные действия водителя (медленный темп нажатия на педаль);
- неисправен ДС.

Более точно причину неисправности можно определить по диаграммам тормозных сил и силы на органе управления тормозной системой.

8.3.10 После проверки тормозных сил РТС возможна проверка коэффициента эллипсности в режиме частичного торможения.



Для этого нажать кнопку «Старт РТС». После исчезновения сигналов блокировки (при разгоне УО) плавно (темпом 2-3 сек) нажать на педаль тормоза и тормозить приблизительно до половины значения максимальной тормозной силы, полу-



ченной в режиме полного торможения. Затем нажать кнопку эллипсности. Теперь приблизительно 9 сек (как задано в установках программы) будет гореть символ эллипсности ~. Во время проверки усилие на педаль должно быть равномерным. Удаление символа эллипсности обозначает окончание проверки. После этого плавно (темпом 2-3 сек) отпустить педаль тормоза.

Для осей, у которых отсутствует возможность независимого вращения, выполнять данную проверку при вращении колес в разные стороны двумя циклами, аналогично п. 8.3.7.

Если произошла пробуксовка по одному из колес диагностируемой оси, то привод стенда отключается. В этом случае необходимо повторить проверку.

На экран выводятся значения тормозных сил каждого колеса, а также значения коэффициента эллипсности в режиме частичного торможения и силы на органе управления тормозной системой.


После окончания диагностики оценить полученные значения коэффициента эллипсности. Высокое значение значения коэффициента (более 0,5) говорит о значительном изменении тормозной силы за один оборот колеса и может быть вызвано следующими причинами:

- деформация или неравномерный износ тормозных барабанов (дисков);
- неравномерный износ шин;

- биение колес или барабанов (дисков);
- неисправный гидровакуумный усилитель;
- ошибочные действия водителя (изменение положения педали при диагностике).

Более точно причину неисправности можно определить по диаграммам тормозных сил и силы на органе управления тормозной системой.

8.3.11 При наличии на оси стояночной тормозной системы произвести измерение максимальных тормозных сил, создаваемых СтТС, и силы на органе управления

тормозной системой. Для этого нажать кнопку  «Старт СтТС», после чего на дисплее загораются сигналы блокировки. Пока они горят, тормозить нельзя. После исчезновения сигналов плавно (темпом 6-8 сек) привести в действие стояночную тормозную систему, воздействуя на орган управления (рычаг или педаль) через датчик силы ДС. Для закрепления ДС использовать рукоятку (Рисунок 8).

При наличии на автомобиле ручного крана управления приводом стояночной тормозной системы допускается приведение в действие стояночной тормозной системы без использования ДС.

Для осей, у которых отсутствует возможность независимого вращения, вращение колес производится в разные стороны двумя циклами, при этом включение цикла для проверки левого колеса осуществляется последовательным нажатием кнопок



ВНИМАНИЕ! ПРИ ДИАГНОСТИКЕ АВТОМОБИЛЯ С ПРИВОДОМ СТОЯНОЧНОЙ ТОРМОЗНОЙ СИСТЕМЫ НА ОДНУ ОСЬ ДЛЯ ИСКЛЮЧЕНИЯ ПЕРЕМЕЩЕНИЯ АВТОМОБИЛЯ НЕОБХОДИМО ПОД КОЛЕСА СВОБОДНОЙ ОСИ УСТАНОВИТЬ КОЛЕСНЫЕ УПОРЫ ИЗ КОМПЛЕКТА ПРИНАДЛЕЖНОСТЕЙ.

После включения привода происходит набор данных для измерения максимальных тормозных сил, создаваемой стояночной тормозной системой, и силы на органе управления тормозной системой. Набор данных заканчивается когда:

- прошло 8 сек после подачи команды «Старт СтТС»;
- произошла пробуксовка по одному из колес диагностируемой оси.



На экран выводятся значения тормозных сил каждого колеса, а также значение силы на органе управления.

После окончания диагностики СтТС сравнить значения максимальных тормозных сил левого и правого колеса между собой. Значительные различия тормозных сил между собой или малое их значение может быть вызвано следующими причинами:


- изношенные или замасленные тормозные накладки;
- изношенные или мокрые шины;
- неисправные или неправильно отрегулированные тормозные механизмы.

8.3.12 На этом диагностика оси заканчивается. Для диагностики следующей оси АТС необходимо произвести установку этой оси на опорные ролики. Для этого следует подождать 3 сек или более от окончания последнего измерительного режима, включить двигатель АТС и выехать осью с опорных роликов.

Выезд с роликов осуществляется только ВПЕРЕД, т.к. после начала вращения колес АТС автоматически включаются мотор - редукторы в прямом направлении, помогающие при выезде оси со стенда.

8.3.13 Чтобы "перепрыгнуть" через номер оси или повторно проверить ось, необходимо выбрать номер оси кнопками  «Номер оси (увеличение)» или  «Номер оси (уменьшение)». Дальнейшая диагностика осуществляется аналогично, в соответствии с пп. 8.3.7...8.3.11.¹

После диагностики последней оси осуществить выезд АТС со стенда. После выезда АТС со стенда следует запомнить результаты диагностики.

ВНИМАНИЕ! ЗАПОМИНАНИЕ РЕЗУЛЬТАТОВ ДИАГНОСТИКИ ПО КНОПКЕ .
ВЫПОЛНЯТЬ ТОЛЬКО ПОСЛЕ ВЫЕЗДА АТС СО СТЕНДА.

¹ Вывод на печать промежуточных результатов диагностики можно выполнить кнопкой  «Распечатать».

9 ПОРЯДОК ПРОВЕРКИ ТЕХНИЧЕСКОГО СОСТОЯНИЯ, РЕГУЛИРОВАНИЯ И НАСТРОЙКИ

9.1 Периодичность проверки

9.1.1 Проверка технического состояния осуществляется:

- ежегодно перед проведением периодической поверки;
- после монтажа и перемонтажа стенда;
- после ремонта стенда;
- после длительных перерывов в работе (более 6 месяцев).

9.1.2 Проверка технического состояния устройства опорного осуществляется ежегодно перед проведением периодической поверки в демонтированном положении согласно требованиям инструкции по сборке СТН2К.01.00.000 И1, включая контроль затяжки крепежа, используя методы и средства, указанные в технологической карте по сборке опорных устройств. Допускается применение других методов и средств.

9.2 Основные проверки

9.2.1 Перечень основных проверок технического состояния стенда приведен в Таблица 5.

Таблица 5

Что проверяется (наименование работы)	Контрольные значения параметров	Метод проверки	Средства измерений (Таблица 6)
1 Внешний осмотр	–	п. 9.4.2	–
2 Электрическое сопротивление изоляции между силовыми цепями и заземляющим зажимом шкафа силового	6.2.3	п. 9.4.3	п. 3
3 Электрическое сопротивление цепей заземления	6.2.5	п. 9.4.4	п. 4
4 Натяжение цепи	Провисание верхней ветви 12...18 мм	п. 9.5.1	пп. 5,6
5 Непараллельность осей роликов	не более 1 мм	п. 9.5.1	п. 7
6 Опробование	–	п. 9.4.5	–
7 Проверка датчиков наличия автомобиля и следящего ролика (ДНА и ДСР)	-	п.9.4.5.6	-
8 Работа ПДУ	-	п. 9.4.6	–
9 Работа стенда с принтером	-	п. 9.4.7	–

9.3 Средства измерений и проверки

Перечень средств измерений, используемых при проверке технического состояния, регулировании, настройке стенда, приведен в

9.3.1 Таблица 6.

Таблица 6

Наименование оборудования	Обозначение ГОСТ, ТУ или основного конструкторского документа	Кол.	Нормативно-технические характеристики
1 Динамометр образцовый 2-го разряда	ГОСТ 8.640-2014	1	Верхний предел измерения – до 10 кН. Пределы допускаемой погрешности - $\pm 0,45$ %.
2 Динамометр образцовый 2-го разряда	ГОСТ 8.640-2014	1	Верхний предел измерения – до 50 кН. Пределы допускаемой погрешности - $\pm 0,45$ %.
3 Мегаомметр М4100/3	ГОСТ 23706-79	1	Диапазон измерений 0...100 МОм Основная погрешность $\pm 1\%$ от длины шкалы
4 Омметр Е6-18	яы.722.013 ТУ	1	Диапазон измеряемых сопротивлений 0...300 Ом Основная погрешность не более $\pm 1,5\%$ от верхнего поддиапазона измерений
5 Линейка 150	ГОСТ 427-75	1	Цена деления 1 мм
6 Линейка ЛД-1-500	ГОСТ 8026-92	1	Цена деления 1 мм
7 Нутромер НМ 600	ГОСТ 10-88	1	Цена деления 0,01 мм
Примечание - Вместо указанных в перечне образцовых и вспомогательных средств измерения разрешается применять другие аналогичные меры и измерительные приборы, обеспечивающие измерение соответствующих параметров с требуемой точностью			

9.4 Проведение проверки технического состояния

9.4.1 При выполнении работ соблюдать требования безопасности в соответствии с разделом 6.

9.4.2 При проведении внешнего осмотра должно быть проверено:

- отсутствие механических повреждений;
- надежность крепления всех элементов стенда;
- наличие и прочность крепления всех органов управления;
- состояние лакокрасочных покрытий и четкость маркировок.

При наличии дефектов стенд подлежит ремонту.

При проведении внешнего осмотра после длительных перерывов в работе необходимо кроме этого проверить комплектность стенда в соответствии с паспортом на стенд.

9.4.3 Измерение электрического сопротивления изоляции между силовыми цепями и заземляющим зажимом шкафа электрического производится мегаомметром М4100/3 при напряжении 500 В постоянного тока в следующем порядке:

- а) установить выключатель СЕТЬ в положение ВЫКЛ (выключено);
- б) отключить: кабель E1 и кабель E2 от разъема XT2 платы СТН2К.01.11.200 (A1.1 и A1.2);
- в) подключить один зажим мегаомметра к зажиму защитного заземления шкафа электрического, а другой - поочередно к цепям кабеля E1 и E2 согласно маркировке цепей;
- г) при каждом подключении измерить сопротивление изоляции;
- д) подключить обратно кабели E1 и E2 согласно схеме электрической СТН2К.01.00.000 ЭЗ.

Результаты испытания считают удовлетворительными, если сопротивление изоляции при каждом измерении не менее 20 МОм.

Измерение электрического сопротивления изоляции между силовым кабелем подвода электроэнергии к шкафу электрическому проводят до подключения его.

9.4.4 Проверка электрического сопротивления цепей заземления производится при помощи омметра Еб-18 в следующем порядке:

- подключить один зажим омметра к заземляющему зажиму шкафа электрического, а другой к корпусу опорного устройства;
- электрическое сопротивление при каждом измерении должно быть не более 0,1 Ом.

9.4.5 Опробование стенда проводится в порядке, изложенном ниже.

9.4.5.1 Включить стенд переключателем СЕТЬ.

9.4.5.2 Включить приводы опорных устройств из «сервисной» программе в тестовом режиме. При этом левые и правые ведущие 3, 5 и ведомые 2, 4 опорные ролики (см. Рисунок 2) должны вращаться по часовой стрелке, если смотреть на опорное устройство со стороны стойки приборной. В случае несоответствия измените направление вращения роликов переключением фаз на сетевом вводе.

9.4.5.3 Включить питание стойки приборной (см. Рисунок 5) переключателем СЕТЬ. Включить монитор, системный блок и принтер. При этом в системном блоке стойки включается режим самотестирования, в котором на дисплей выводится ряд служебных сообщений, относящихся к работе системного блока и операционной си-

стемы. Затем на дисплее через некоторое время появится заставка программы, управляющей работой стенда.

9.4.5.4 Перейти в сервисную программу «Калибровка».1

9.4.5.5 Проверить работоспособность датчиков тормозной силы, датчиков веса², датчика силы ДС. Для этого:

- открыть вкладку «Основной режим»;
- на дисплее должны высветиться близкие к нулевому значению тормозной силы (0 Н), массы (0 кг) и ДС (0 Н);
- если тестовые значения отличаются от допустимых, соответствующие им датчики следует проверить и отрегулировать с помощью сервисной программы «Калибровка» (см. пп.9.6.2, 9.6.3).

9.4.5.6 Проверить датчики следящего ролика и датчики наличия автомобиля в сервисной программе «Калибровка» («Основной режим»). При опускании следящего ролика вниз соответствующее поле окрашивается красным (работает ДНА), если следящий ролик крутится, то соответствующее поле окрашивается зеленым (работает ДСР) и показывает скорость вращения ролика (м/сек).

9.4.6 Проверку работы ПДУ проводить в стандартной рабочей программе в соответствии с п. 8.3.

9.4.7 Проверку работы принтера выполнить в стандартной рабочей программе, в режиме «Сводка», после проведения диагностики АТС по п. 9.4.6.

9.5 Проверки и регулировки механических узлов

9.5.1 Проверка натяжения цепи производится в следующем порядке:

- положить на ролики верхней ветви цепи линейку ЛД-1-500;
- установить посередине между опорными роликами на ролик цепи линейку 150;
- прикладывая к цепи усилие (160 ± 10) Н (давить на ролик цепи посередине между опорными роликами), измерить расстояние от ролика цепи до линейки ЛД-1-500;
- при провисании более 18 мм следует произвести натяжение цепи в соответствии с указаниями инструкции по сборке СТН2К.01.00.000 И1.

Непараллельность проверяется при помощи нутромера НМ 600 измерением расстояния между роликами с обеих сторон. Разность измерений не должна превышать 1 мм.

9.6 Регулирование и настройка измерительных каналов

¹ Смотри руководство оператора.

² При проверке датчики должны быть полностью свободны от нагрузки.

9.6.1 Регулирование и настройка измерительных каналов (датчиков) стенда производится сервисными представителями в стандартной сервисной программе «Калибровка» в следующих случаях:

- ежегодно перед проведением периодической поверки;
- после монтажа и ремонта;
- после ремонта стенда;
- после длительных перерывов в работе (более 6 месяцев).

9.6.2 Регулирование и настройку датчиков тормозной силы на левой и правой паре роликов опорного устройства, выполнять в порядке, изложенном ниже.

9.6.2.1 Выключить переключатель СЕТЬ (обесточить стенд).

Проконтролировать отсутствие вращения роликов.

ВНИМАНИЕ! ДО ОСТАНОВКИ РОЛИКОВ ЛЮДИ НЕ ДОЛЖНЫ НАХОДИТЬСЯ В НЕПОСРЕДСТВЕННОЙ БЛИЗОСТИ ОТ РОЛИКОВ.

9.6.3 Регулирование и настройку датчиков веса на левой паре опорных роликов, выполнять в порядке, изложенном ниже.

9.6.3.1 Смонтировать нажимное устройство (Рисунок 11) из изделий, входящих в комплект инструмента и принадлежностей СТС4.11.00.10.000, на левой паре опорных роликов в следующем порядке:

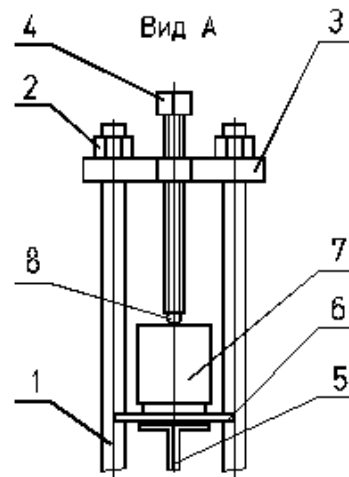
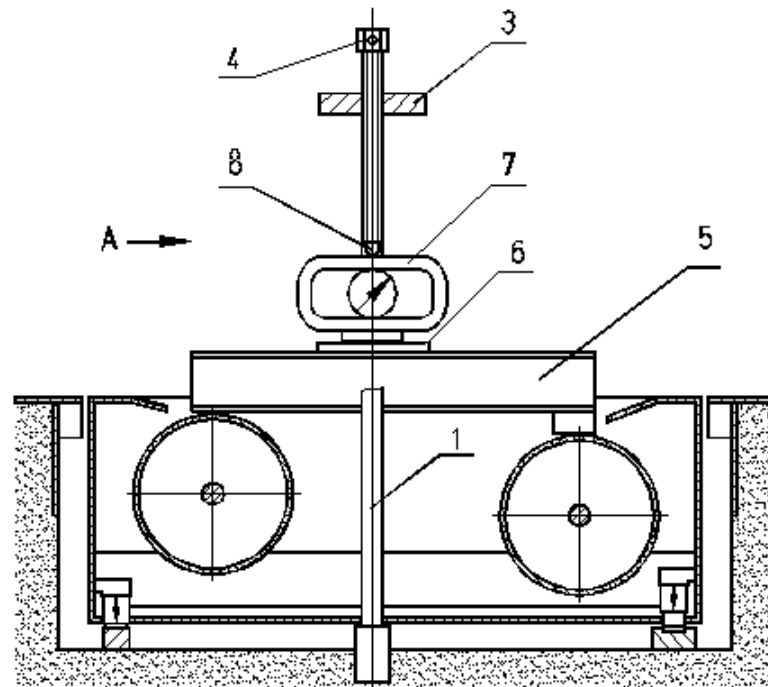
- во втулки фундаментной ямы вернуть штанги 1, сверху на них при помощи гаек 2 закрепить опору 3, в ее резьбовое отверстие вернуть винт 4;
- на опорные ролики положить балку 5, на ее площадку установить планку 6, образцовый динамометр 7 с НПИ=50 кН и шарик 8 из комплекта динамометра;
- вращением винта 4, предварительно смазав резьбовую часть его смазкой ЦИАТИМ, выбрать зазор между шариком 8 и динамометром 7, не нагружая динамометр.

9.6.3.2 Включить стенд. Запустить сервисную программу «Калибровка». В секторе датчиков веса выбрать способ индикации в единицах измеряемых величин (кг).

9.6.3.3 Произвести корректировку нуля датчиков щелчком «мыши» по кнопке «Корректировка нулевых точек».

9.6.3.4 Вращением винта 4 по часовой стрелке установить по динамометру значение силы 15 кН. Снять усредненные показания индикаторов левого и правого датчиков веса (Усредненная масса = (Масса левая + Масса правая) / 2). Программной подстройкой коэффициента усиления проверяемого датчика веса установить на дисплее усредненное значение массы (1.529 ± допуск) кг (Таблица 7).

9.6.3.5 Снять нагрузку.



1 – штанга СТС3.11.00.10.005;
 3 – опора СТС3.11.00.10.006;
 5 – балка СТС3.11.00.10.500;
 7 – динамометр;

2 – гайка М16 ГОСТ 5915-70;
 4 – винт СТС3.11.00.10.008;
 6 – планка СТС3.11.00.10.002
 8 – шарик динамометра.

Рисунок 11 - Устройство для регулирования и настройки датчиков веса

9.6.3.6 Установить по динамометру значения силы от 5 до 15 кН в соответствии с Таблица 7. Сравнить показания на дисплее с допускаемыми показаниями, указанными в таблице 7.

Таблица 7

Контролируемые значения, кг	Показания динамометра, кН	Допускаемые показания, кг
204	2	198 – 210
510	5	495 – 525
1020	10	990 – 1050
1529	15	1483 – 1574

9.6.3.7 Установить вместо образцового динамометра с НПИ=50 кН образцовый динамометр с НПИ=10 кН.

9.6.3.8 Произвести корректировку нуля датчиков щелчком «мыши» по кнопке «Корректировка нулевых точек».

9.6.3.9 Установить значения силы от 2 до 5 кН. Сравнить показания на дисплее с допустимыми показаниями, указанными в Таблица 7.

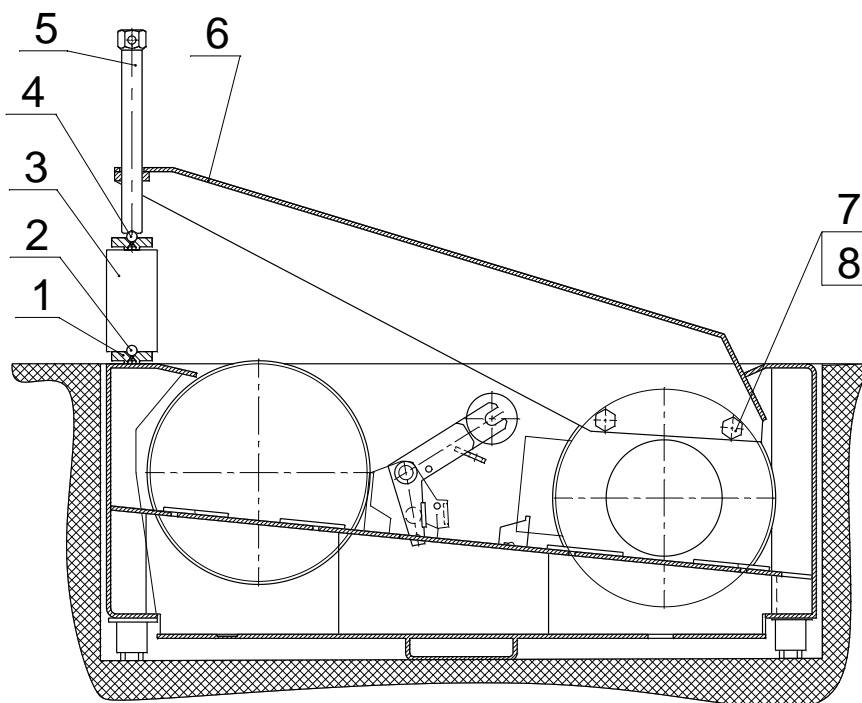
9.6.3.10 При необходимости по окончании проверки произвести программную подстройку датчиков веса и повторить проверку. В том случае, если добиться положительного результата не удастся, проверить установки параметров (см. приложение Б). Если они соответствуют заданным и если добиться положительного результата не удастся, стенд подлежит ремонту.

9.6.3.11 После проверки вывернуть винт 4, убрать планку 6, динамометр 7 и шарик 8. Опустить опору 3 на балку 5 и притянуть ее гайками 2.

9.6.4 Регулирование и настройку датчиков силы на левой паре опорных роликов, выполнять в порядке, изложенном ниже.

9.6.4.1 Смонтировать нажимное устройство (Рисунок 12) из изделий, входящих в комплект инструмента и принадлежностей СТС4.11.00.10.000, на левой паре опорных роликов в следующем порядке:

- на лапы левого мотор – редуктора через свободные отверстия при помощи болтов 7 и шайб 8 закрепить рычаг 6;
- в верхнее резьбовое отверстие кронштейна ввернуть винт 4.



- | | |
|-------------------------------|----------------------------------|
| 1 – шайба СТС3.11.00.10.010; | 2 – шарик 10,0-200 ГОСТ 3722-81; |
| 3 – динамометр; | 4 – шарик динамометра |
| 5 – винт СТС3.11.00.10.008; | 6 – рычаг СТС4.11.00.10.100; |
| 7 – болт М12×25 ГОСТ 7798-70; | 8 – шайба 12.65Г Гост 6402-70 |

Рисунок 12 -Устройство для регулирования и настройки датчика тормозной силы

9.6.4.2 Включить стенд. Установить «сервисный» электронный ключ. Запустить сервисную программу «Калибровка». В секторе датчиков тормозной силы выбрать способ индикации в единицах измеряемых величин (Н).

9.6.4.3 Произвести корректировку нуля датчиков щелчком «мыши» по кнопке «Корректировка нулевых точек».¹

9.6.4.4 Между винтом 5 и рычагом 6 установить шарики 2 и 4², шайбу 1 и образцовый динамометр 3 с НПИ=1,0 кН. Вращением винта 5 по часовой стрелке установить по динамометру значение силы 1 кН. Программной подстройкой на дисплее установить значение тормозной силы (4.700 ± допуск) Н (Таблица 8).

9.6.4.5 Снять нагрузку.

9.6.4.6 Последовательно установить по динамометру значения силы от 0,3 до 1,0 кН в соответствии с таблицей 8. Сравнить показания на дисплее с допустимыми показаниями в таблице 8.

9.6.4.7 Аналогично п.9.6.4.4 установить образцовый динамометр с НПИ=10 кН. Установить по динамометру значения силы от 1,0 до 2,0 кН в соответствии с Таблица 8. Сравнить показания на дисплее с допускаемыми показаниями, указанными в таблице 8.

Таблица 8

Контролируемые значения, Н	Показания динамометра, кН	Допускаемые показания, Н
1410	0,3	1368 – 1453
2350	0,5	2280 – 2421
3760	0,8	3648 – 3873
4700	1,0	4559 – 4841
9400	2,0	9118 – 9682

9.6.4.8 При необходимости по окончании проверки произвести программную подстройку датчика тормозной силы и повторить проверку. В том случае, если добиться положительного результата не удастся, проверить установки параметров (см. приложение Б). Если они соответствуют заданным, а добиться положительного результата не удастся, то стенд подлежит ремонту.

9.6.4.9 Выключить стенд по п. 9.6.2.1.

9.6.4.10 Разобрать оба нажимных устройства

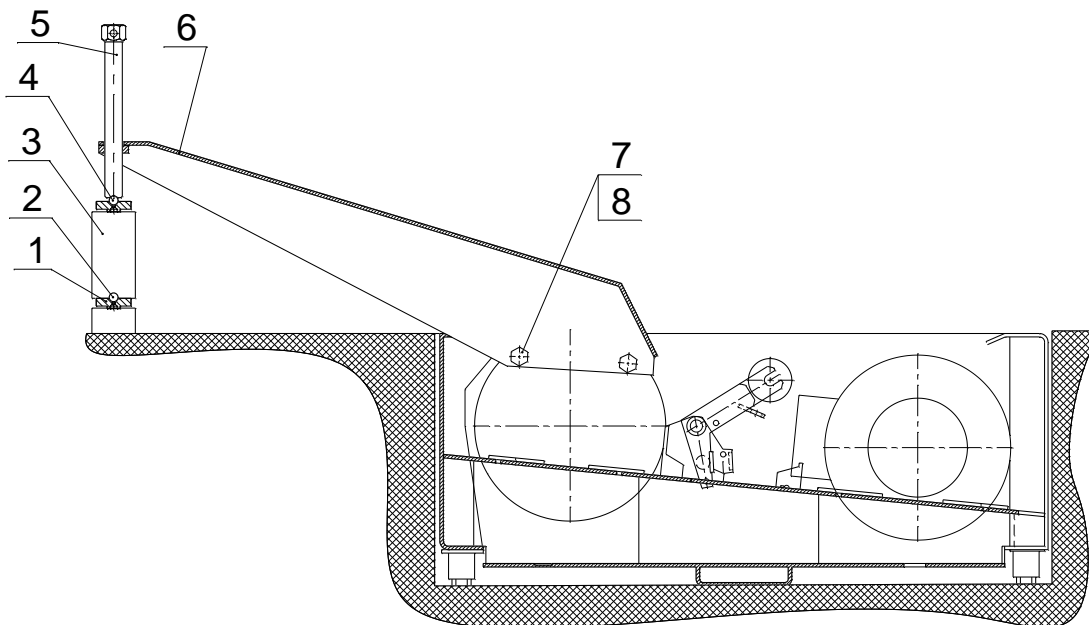
9.6.4.11 Смонтировать нажимное устройство (Рисунок 11) на правой паре опорных роликов.

9.6.4.12 Повторить все действия по пп. 9.6.3.1 - 9.6.3.11 на правой паре опорных роликов.

¹ При корректировке нулевых точек все проверяемые датчики должны быть в ненагруженном состоянии.

² Для удержания шариков в данном положении допускается поверхность шариков слегка смазать литолом.

9.6.4.13 Смонтировать нажимное устройство (Рисунок 13) на правой паре опорных роликов аналогично указаниям п. 9.6.4.1, ввернув винт 5 в нижнее резьбовое отверстие кронштейна.



- | | |
|-------------------------------|----------------------------------|
| 1 – шайба СТС3.11.00.10.010; | 2 – шарик 10,0-200 ГОСТ 3722-81; |
| 3 – динамометр; | 4 – шарик динамометра |
| 5 – винт СТС3.11.00.10.008; | 6 – рычаг СТС4.11.00.10.100; |
| 7 – болт М12×25 ГОСТ 7798-70; | 8 – шайба 12.65Г Гост 6402-70 |

Рисунок 13 -Устройство для регулирования и настройки датчика тормозной силы

9.6.4.14 Повторить действия по пп. 9.6.4.2 - 9.6.4.10 для правой пары опорных роликов.

9.6.5 Регулирование и настройку датчика силы на органе управления тормозной системой (ДС), выполнять в порядке, изложенном ниже.

9.6.5.1 Выполнить действия по п. 9.6.2.1.

9.6.5.2 Смонтировать нажимное устройство (Рисунок 14) из изделий, входящих в комплект инструмента и принадлежностей СТС4.11.00.10.000, в следующем порядке:

- во втулки фундаментной ямы ввернуть штанги 1, сверху на них при помощи гаек 2 закрепить опору 3, в ее резьбовое отверстие ввернуть винт 4;
- на опорные ролики положить балку 5, на ее площадку установить планку 6, ДС 7 (мембраной вверх);
- установить на мембрану датчика образцовый динамометр 8 с НПИ=1,0 кН и шарик 9 из комплекта динамометра;
- вращением винта 4 выбрать зазор между шариком 9 и динамометром 8, не нагружая динамометр.

9.6.5.3 Включить стенд. Запустить сервисную программу «Калибровка». В секторе датчика силы выбрать способ индикации в единицах измеряемых величин (Н).

9.6.5.4 Произвести корректировку нуля датчиков щелчком «мыши» по кнопке «Корректировка нулевых точек».

9.6.5.5 Установить по динамометру значение силы 800 Н. Показания на дисплее должны составлять (800 ± 20) Н (Таблица 9).

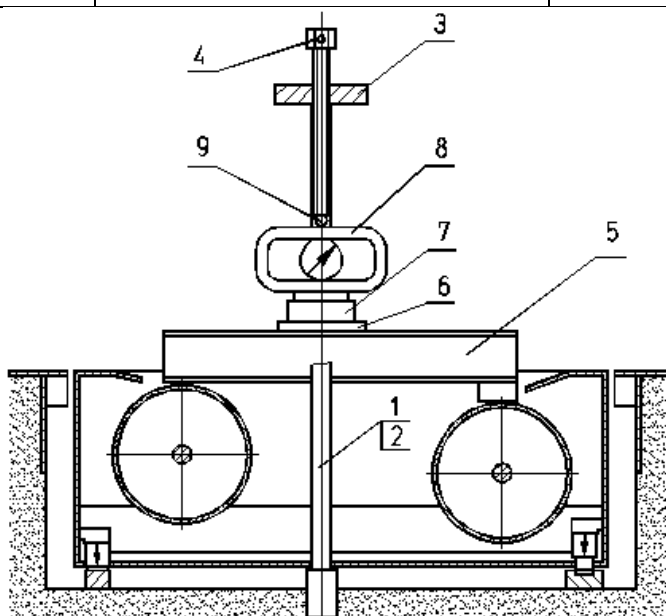
9.6.5.6 Снять нагрузку, последовательно установить по динамометру значения силы согласно Таблица 9. Сравнить показания на дисплее с допустимыми показани-ями, указанными в таблице.

Если показания на дисплее не соответствуют допустимым показаниям, проверить установки параметров (см. приложение Б). При необходимости следует по окончании проверки произвести подстройку коэффициента усиления инструментального усилителя ДС и повторить проверку. Если добиться положительного результата не удается - требуется замена ДС.

Таблица 9

В ньютонах

Контролируемые значения	Показания динамометра	Допустимые показания
100	100	96 – 104
300	300	288 – 312
500	500	480 – 520
700	700	672 – 728
900	900	864 – 936



1 – штанга

СТС3.11.00.10.005;

4 - винт СТС3.11.00.10.008;

7 – датчик силы ДС;

2 – гайка М16 ГОСТ 5915-70;

5 – балка СТС3.11.00.10.500;

6 – планка

СТС3.11.00.10.002

8 – динамометр;

9 – шарик динамометра.


Рисунок 14 - Устройство для регулирования и настройки ДС

10 Возможные неисправности и способы их устранения

10.1 Аппаратные неисправности

Возможные неисправности и способы их устранения приведены в Таблица 10.

Таблица 10

Наименование неисправности, внешнее проявление, дополнительные признаки	Вероятная причина	Способ устранения
Не включаются двигатели опорных устройств в «вынужденном» режиме эксплуатации после включения переключателя СЕТЬ	Сгорел предохранитель FU1 в силовом шкафу.	Заменить предохранитель
Не включается двигатель одного из опорных устройств	Сработало электротепловое реле защиты из-за перегрузки (например, при нарушении режима работы стенда по п. 2.1.7)	Устранить причину перегрузки, через некоторое время нажать кнопку возврата теплового реле и продолжить работу
Хотя стенд в автоматическом режиме, он разгоняется только раз.	Кнопка автоматики была нажата, когда АТС уже стояло на стенде. При этом из соображений безопасности стенд разгоняется только один раз.	Съехать со стенда. Перезапустить автоматический режим кнопкой ПДУ  .
Ролики некоторое время вращаются и сразу снова останавливаются.	<ol style="list-style-type: none"> 1 Датчик следящего ролика испорчен. 2 АТС криво стоит на стенде 3 Уже во время фазы разгона произведено торможение. 	<p>Обратитесь в сервис</p> <p>Заехать прямо</p> <p>Повторить режим правильно.</p>
Масса, показываемая на стенде, очень мала.	<ol style="list-style-type: none"> 1 При включении стенда он был нагружен (например, колесами АТС) 2 Один или более силовых датчиков на весах дефектны или должны быть заново отрегулированы. 	<p>Убрать нагрузку со стенда.</p> <p>Запустить (ВЫКЛ/ВКЛ) стенд вновь, без нагрузки</p> <p>Регулирование и настройка по п. 9.6.</p>
Отсутствует мигание сегментов индикатора активности (см. руководство оператора)	Нет связи системного блока ПК со шкафом силовым	<p>Проверить соединения в разъемах сигнального кабеля между шкафом силовым и системным блоком ПК. Подождать 3-5 сек.</p> <p>Если дефект не устранен:</p> <ul style="list-style-type: none"> - выключить/включить питание шкафа силового; - перезапустить программу тормозного стенда

11 Окончание работы стенда

11.1 Порядок выключения стенда

11.1.1 Выключить стойку управления в следующем порядке:

- выполнить выход из программы;
- выключить питание стойки управления переключателем СЕТЬ.

11.1.2 Выключить общее питание переключателем СЕТЬ.

11.2 Приведение стенда в исходное положение

На стойке управления (Рисунок 5):

- убрать ПДУ в отсек ;
- закрыть откидную панель 9;
- убрать документацию в отведенный для нее отсек и закрыть крышку отсека 10;
- закрыть стойку управления сверху защитным чехлом.

11.2.1 Провести работы по ежедневному техническому обслуживанию в соответствии с разделом 13.

12 ДЕЙСТВИЯ В ЭКСТРЕМАЛЬНЫХ СИТУАЦИЯХ

12.1 Общие указания

При работе на стенде могут возникнуть следующие экстремальные ситуации:

- пожар (при несоблюдении правил пожарной безопасности);
- попадание посторонних предметов на опорные ролики;
- самопроизвольное перемещение автотранспортных средств.

12.2 Действия при опасности пожара


При возникновении опасности пожара при включенной сети следует обесточить стенд:

- Общий переключатель СЕТЬ и переключатель СЕТЬ стойки управления установить в положение «0»;
- выключить рубильник силовой сети в помещении.

После этого выполнять указания инструкции о действиях на пожаре.

12.3 Действия при попадании посторонних предметов

При попадании посторонних предметов на опорные ролики необходимо отключить мотор - редукторы одним из следующих способов:

- при работающей программе – нажать кнопку  «Стоп» на ПДУ;
- отключить стенд общим переключателем СЕТЬ.

Стенд освободить от посторонних предметов, проверить работоспособность блока роликов в соответствии с указаниями п. 9.4.5.

12.4 Действия для защиты от самопроизвольного перемещения АТС

К самопроизвольному перемещению АТС на стенде, может привести неправильная установка оси АТС на УО (несимметричный въезд, въезд только одним колесом).

ЗАПРЕЩАЕТСЯ ОСТАВЛЯТЬ АТС НА ОПОРНЫХ УТРОЙСТВАХ, ОСОБЕННО ВЕДУЩЕЙ ОСЬЮ, С ВКЛЮЧЕННОЙ ПЕРЕДАЧЕЙ И ВКЛЮЧЕННЫМ ЗАЖИГАНИЕМ (У ДИЗЕЛЕЙ ТАКЖЕ), Т.К. ПРИ ВРАЩЕНИИ РОЛИКОВ ДВИГАТЕЛЬ ПРОВЕРЯЕМОГО АВТОМОБИЛЯ МОЖЕТ ЗАПУСТИТЬСЯ И АТС ПОЕДЕТ НЕУПРАВЛЯЕМЫМ.

При возникновении аварийных ситуаций необходимо отключить мотор - редукторы аналогично п. 12.3.

13 ТЕХНИЧЕСКОЕ ОБСЛУЖИВАНИЕ

13.1 Общие указания

13.1.1 К техническому обслуживанию стенда допускается персонал, изучивший настоящее РЭ, инструкцию по технике безопасности при работе на стенде и имеющий квалификационную группу по технике безопасности не ниже третьей.

13.1.2 При техническом обслуживании необходимо соблюдать меры безопасности, изложенные в разделе 6.

13.1.3 Техническое обслуживание стенда складывается из технического обслуживания составных частей и включает в себя обслуживание:

- устройства опорного;
- мотор – редукторов;
- шкафа силового;
- стойки управления;
- датчика силы.

13.1.4 Сроки проведения регламентных работ приведены в настоящем разделе для случая односменной работы при нормальной нагрузке на стенд (не более 30 диагностируемых автомобилей в смену)¹: В приложении В приведена сервисная книжка изделия.

При увеличении нагрузки сроки должны быть пропорционально сокращены.

13.1.5 В процессе эксплуатации составные части стенда следует содержать в чистоте. Загрязненные поверхности шкафа, стойки, кожухов УО стенда очищать ветошью, увлажненной водой с растворенным в ней синтетическим стиральным порошком, а затем протирать насухо. Необходима ежедневная уборка грязи из фундаментной рамы стенда и чистка опорного устройства.

13.1.6 Запрещается при удалении жировых пятен и пыли применять органические растворители, ацетон, сильнодействующие кислоты и основания, повреждающие целостность защитных покрытий стенда.

13.2 Техническое обслуживание составных частей стенда

13.2.1 Перечень работ различных видов технического обслуживания опорных устройств приведен в Таблица 11.

¹ Рекомендуем для определения нагрузки на стенд вести журнал учета количества автомобилей (по сменам).

Таблица 11

Периодичность обслуживания	Наименование объекта ТО, содержание работ и метод их проведения	Приборы, инструменты, материалы, необходимые для проведения работ
Ежедневно (1 раз в смену)	Визуальный осмотр блока опорных устройств, очистка загрязненных поверхностей, уборка грязи из рамы	
1 раз в неделю	Визуальный осмотр блока опорных устройств при снятой крышке, очистка загрязненных поверхностей, смазка цепей	Смазка – «Литол-24»
1 раз в месяц	Проверка заземляющих проводников и подтяжка заземляющих зажимов при необходимости	Ключ гаечный
1 раз в 6 месяцев	Частичный демонтаж устройства опорного, выемка и установка УО около рамы, добавление смазки в сферические подшипники, натяжение цепи, подтяжка крепежа и проверка других технических требований согласно СТН2К.01.00.000 И1. Восстановление лакокрасочных покрытий	Ключи гаечные Смазка – «Литол-24»

13.2.2 Техническое обслуживание мотор - редукторов (Таблица 12) производится в зависимости от вида масла, которым они заправлены и указаниями в паспорте на данный мотор-редуктор.

Таблица 12

Периодичность обслуживания	Содержание работ и метод их проведения	Приборы, инструменты, материалы, необходимые для проведения работ
1 раз в 6 месяцев	Очистка загрязненных поверхностей, проверка количества масла в редукторах	Ветошь, ключ гаечный
1 раз в 3 года	Замена масла, если редуктор заправлен минеральным маслом	
1 раз в 6 лет	Замена масла, если редуктор заправлен синтетическим маслом	

ВНИМАНИЕ! СМЕШИВАТЬ СИНТЕТИЧЕСКИЕ И МИНЕРАЛЬНЫЕ МАСЛА КАТЕГОРИЧЕСКИ ЗАПРЕЩАЕТСЯ!

13.2.2.1 В редуктор заливается примерно 2,1 литра масла.

13.2.2.2 Количество масла, доливаемого в редуктор, определяется по моменту вытекания из отверстия, закрываемого средней пробкой. Виды масел, применяемых для заливки редуктора, приведены в Таблица 13.

Таблица 13

Вид масла	Фирма - изготовитель						
	ARAL	BP	CASTROL	ESSO	MOBIL	SHELL	TEXACO
Минеральное	Degol BG 320	Energol GR-XP 320	Alpha SP 320	Spartan EP 320	Mobilgear 632	Omala 320	Meropa 320
Синтетическое	Degol GS 220	Energol SG-XP 320	Alpha Syn.T 220	Umlaföl S 220	Glygoyie 30	Tivela Oil WB	Synlube GLP 220

13.2.2.3 Перечень работ различных видов технического обслуживания шкафа силового приведен в Таблица 14.

Таблица 14

Периодичность обслуживания	Наименование объекта ТО, содержание работ и метод их проведения	Приборы, инструменты, материалы, необходимые для проведения работ
1 раз в неделю	Очистка наружных поверхностей от пыли и загрязнения	Ветошь
1 раз в месяц	1 Удаление пыли продувкой сухим воздухом 2 Проверка заземляющих проводников и подтяжка заземляющих зажимов при необходимости 3 Осмотр и подтяжка контактных соединений при необходимости 4 Проверка отсутствия сколов и трещин на деталях из изоляционного материала	Ключи гаечные, отвёртка

13.2.2.4 Перечень работ различных видов технического обслуживания стойки управления приведен в Таблица 15.

Таблица 15

Периодичность обслуживания	Содержание работ и метод их проведения	Приборы, инструменты, материалы, необходимые для проведения работ
1 раз в неделю	Очистка наружных поверхностей от пыли и загрязнения	Ветошь
1 раз в месяц	1 Очистка поверхностей клавиатуры и экрана монитора от пыли и загрязнения	Мягкая ткань (фланель), спирт этиловый
	2 Проверка заземляющих проводников и подтяжка заземляющих зажимов при необходимости 3 Осмотр и подтяжка контактных соединений при необходимости	Ключи гаечные, отвёртка

13.2.3 Замена элемента питания в ПДУ проводится по мере необходимости. Для этого нужно открыть заднюю крышку ПДУ и установить новый элемент питания в соответствии с его полярностью.

13.2.4 Техническое обслуживание датчика силы сводится к ежедневному осмотру, очистке его от загрязнения.

14 ТРАНСПОРТИРОВАНИЕ И ХРАНЕНИЕ

14.1 Транспортные характеристики

14.1.1 Стенд поставляется в шести ящиках, из них пять три – основных, три – дополнительных (по заказу потребителя). Транспортные характеристики шести основных мест стенда приведены в Таблица 16.

Таблица 16

Грузо- вое место	Масса, кг		Габарит- ные раз- меры, см	Состав грузового места
	нетто	брутто		
№ 1	450	492,5	238x75x37	Устройство опорное. Комплект монтажных частей. Крышки и мостики из комплекта инструмента и принадлежностей
№ 2	860	875	322x85x162	Эстакада, короб
№ 3	70	77	45x40x34	Детали эстакады
№ 4	50	73	129x39x70	Шкаф силовой

14.1.2 Характеристики дополнительных мест, поставляемого по заказу потребителя, приведены в Таблица 17.

Таблица 17

Грузовое место	Масса, кг		Габаритные размеры, см	Состав грузового места
	нетто	брутто		
№ 5	30	45	128x59x55	Комплект ПК
№6	96	136	90x178x80	Стойка приборная
№ 7	28	40	86x55x21	Комплект для поверки стенда СТС-4

14.2 Условия транспортирования

14.2.1 Транспортирование стендов должно производиться в соответствии с требованиями ГОСТ 23170-78 для условий транспортирования С, "Техническими условиями погрузки и крепления грузов (ТУ)" и "Общими специальными правилами перевозки грузов" (Тарифное руководство 4-М).

14.2.2 При транспортировании самолетом стенды должны быть размещены в отапливаемых герметизированных отсеках.

14.3 Условия хранения

14.3.1 Стенды до введения в эксплуатацию должны храниться в упаковке предприятия-изготовителя в отапливаемых хранилищах при температуре окружающего воздуха от плюс 5 до плюс 40°C и относительной влажности до 80% при температуре плюс 25°C (условия хранения 1 по ГОСТ 15150-69). В хранилищах не должно быть пыли, паров кислот и щелочей, агрессивных газов и других вредных

веществ, вызывающих коррозию металлов и повреждение изоляционных материалов.

14.3.2 Стенды без упаковки должны храниться в отапливаемых хранилищах при температуре окружающего воздуха от плюс 10 до плюс 35°C и относительной влажности до 80% при температуре плюс 25°C.

ПРИЛОЖЕНИЕ А

(Справочное)

КАРТОЧКА ОТЗЫВА

Наименование и модель изделия _____

Заводской номер и дата изготовления _____

Дата покупки изделия _____

Сколько времени изделие работало до первого отказа (в часах) _____

Когда и какой ремонт или регулировку потребовалось производить за время работы изделия _____

Какие элементы приходилось заменять _____

Насколько удобно работать с изделием _____

Ваши пожелания о направлениях дальнейшего совершенствования (модернизации) изделия _____

Сколько времени изделие наработало (суммарное время в часах) с момента его покупки до заполнения карточки _____

Отзыв _____

Уважаемый потребитель! Изготовитель просит дать Ваш отзыв о работе изделия, заполнив и отправив карточку в наш адрес:

**173003, Великий Новгород, ул. Большая Санкт-Петербургская, 64,
АО «ГАРО-Трейд»**

ПРИЛОЖЕНИЕ Б**(обязательное)**

Значения коэффициентов стенда, полученных при калибровке,
в условиях завода - изготовителя

Сила слева (%)	
Сила справа (%)	
Масса слева (%)	
Масса справа (%)	
Педадь (%)	
Пневмодатчик (%)	
Проскальзывание (%)	

Примечания:

1. Если в комплект стенда входит тестер подвески, необходимо установить флажок «Тестер подвески».
2. Ввод значений коэффициентов производить в соответствии с руководством оператора.
3. Значения коэффициентов для конкретного стенда см. приложение А паспорта.

Приложение В

Сервисная книжка изделия.

Наименование изделия _____

Заводской номер _____

Дата изготовления _____

Дата выполненных ПНР _____

Кем выполнены ПНР _____

Вид ТО Изделие/зав. номер	ТО 1.	ТО 2.	ТО 3.	ТО 4.	Испол- нитель	Подпись

Замечания при выполнении ТО 1:

Замечания при выполнении ТО 2:

Замечания при выполнении ТО 3:

Замечания при выполнении ТО 4:

Примечания:

Лист регистрации изменений

Изм	Номера листов (страниц)				Всего листов (страниц) в документе	Номер документа	Входящий номер сопроводительного документа	Подпись	Дата
	измененных	замененных	новых	аннулированных					