



СЕРИЯ АВТОМОБИЛЬНЫХ 2-СТОЕЧНЫХ ПОДЪЕМНИКОВ ГРУЗОПОДЪЕМНОСТЬЮ 4 500 КГ.

Нижняя синхронизация:

RLP2-450 ручная разблокировка на двух каретках

RLP2-450S разблокировка рычагом на одной колонне

RLP2-450E электромагнитная разблокировка + пульт

Верхняя синхронизация:

RLP2-450U ручная разблокировка на двух каретках

RLP2-450SU разблокировка рычагом на одной колонне

RLP2-450EU электромагнитная разблокировка + пульт



+7-963-369-77-80

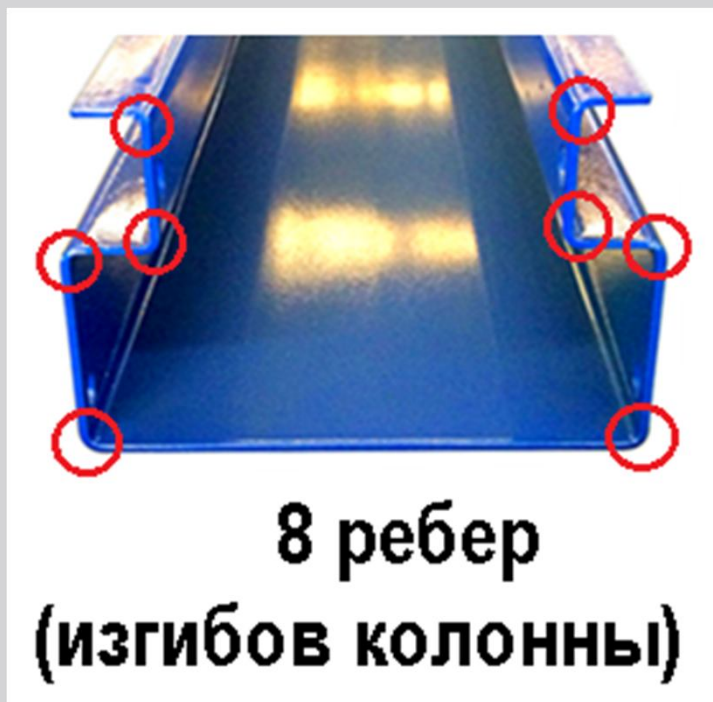
E-mail: 393@novgaro.ru, market@novgaro.ru

А какие
подъемники
у вас?

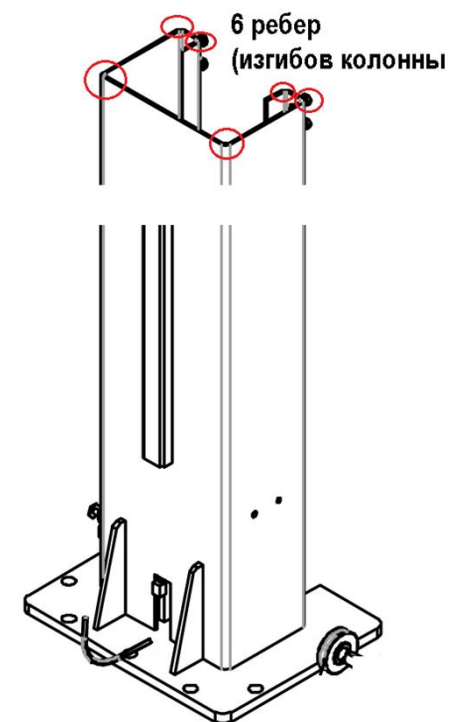
СЕЧЕНИЕ СТОЕК

Основной особенностью подъемников серии RLP2-450 является профиль колонн. Колонны имеют в сечении 8 изгибов (ребер жесткости), что обеспечивает грузоподъемность 4,5 тонны с достаточным запасом прочности и жесткости.

Серия RLP2-450



У других бюджетных подъемников



ПОДЪЕМНИКИ СЕРИИ RLP2-450



RLP2-450 – грузоподъемность 4,5 тонны, электрогидравлический подъемник с нижней синхронизацией, асимметричная конструкция лап*

Цвет стандарт - Серый



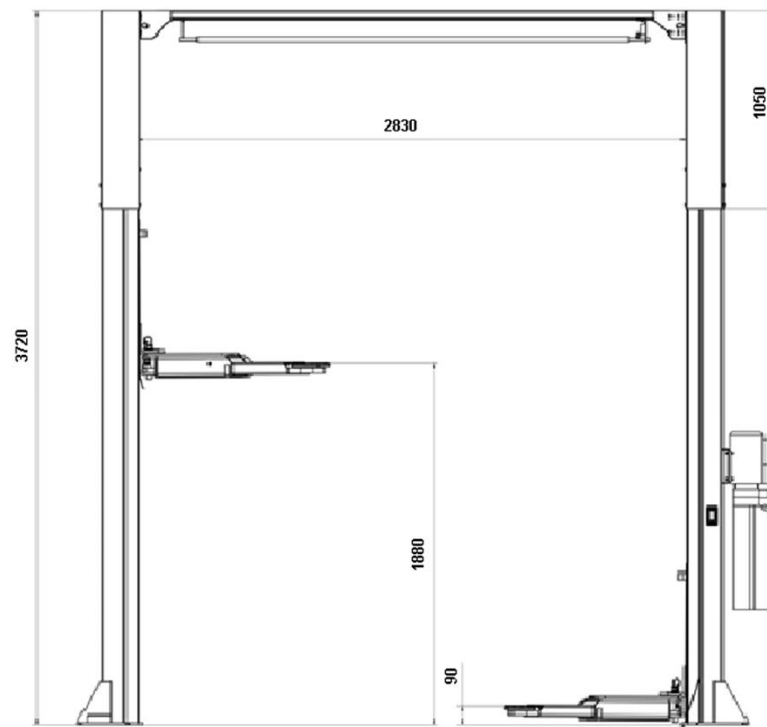
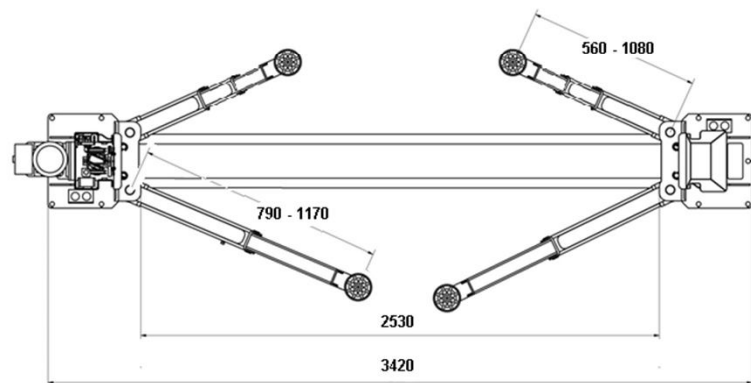
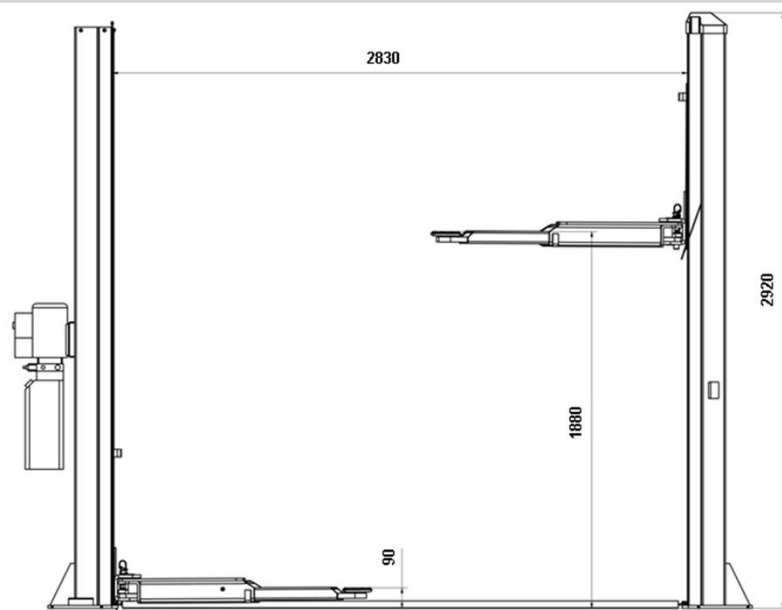
RLP2-450U – грузоподъемность 4,5 тонны, электрогидравлический подъемник с верхней синхронизацией, асимметричная конструкция лап*

Цвет стандарт - Серый



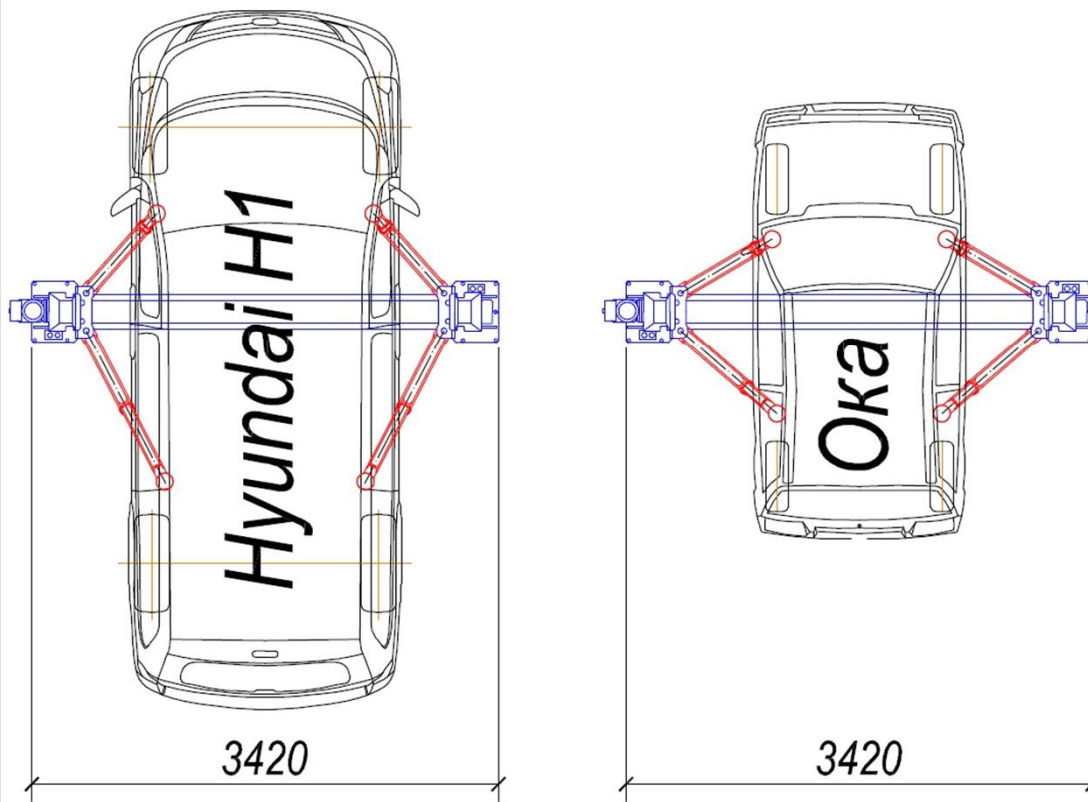
*передние лапы 3-х секционные короткие
Задний лапы – 2-х секционные длинные

РАЗМЕРЫ



РАЗМЕРЫ

RLP2-450



Асимметричные лапы с RLP2-450 обеспечивает подхват любых легковых автомобилей.

Короткие – 3 секционные
Длинные – 2 секционные



ХАРАКТЕРИСТИКИ

RLP2-450

Основные характеристики	
Грузоподъемность, т	4.5
Расстояние между стойками, мм	2830
Минимальная высота подхвата, мм	90
Ход кареток, мм	1790
Ширина проезда, мм	2530
Габаритная высота, мм	2920
Длина передних лап, мм	560-1080
Длина задних лап, мм	790-1170
Мощность электродвигателя, кВт	2.2

RLP2-450U

Основные характеристики	
Грузоподъемность, т	4.5
Расстояние между стойками, мм	2830
Минимальная высота подхвата, мм	90
Ход кареток, мм	1790
Ширина проезда, мм	2530
Габаритная высота, мм	3720
Длина передних лап, мм	560-1080
Длина задних лап, мм	790-1170
Мощность электродвигателя, кВт	2.2

Комплект поставки стандарт

Проставки в стандартной комплектации (2 комплекта)	45 мм + 100 мм
Анкерные болты (1 комплект)	Да
Лотки для крепежа на лапах (4 шт)	Да
Шторки на колоннах	Да

RLP2-450 ОТЧЕТ ПРИЕМКИ ПО КАЧЕСТВУ



Подъемники Rudetrans серии 450 в обязательном порядке проходят регламентную инспекцию и испытания на заводе изготовителе перед отправкой.

Мы получаем отчет о соответствии всех параметров, вплоть до совпадения цвета

Комплекс мероприятий включает в себя контроль толщины металла ключевых ответственных элементов, оценка лакокрасочного покрытия, визуальная и инструментальная оценка конструкции стоек, совпадения плоскостности подхватов лап, испытание на грузоподъемность и т.д.

(динамический подъем груза массой 5300 кг, статическая нагрузка в 6800 кг) и не только.



RLP2-450 ОТЧЕТ ПРИЕМКИ ПО КАЧЕСТВУ



**Контроль Плоскости подхватов
(говорит о точности сварки)**



**Настройка и контроль
устройств безопасности
(ускоряет сборку на объекте)**

Контроль заявленных минимальной высоты подхвата и максимальной высоты подъема.

RLP2-450 ОТЧЕТ ПРИЕМКИ ПО КАЧЕСТВУ



Контроль цвета



Контроль толщины стоек

ТОЛЩИНА МЕТАЛЛА СТОЕК

Серия RLP2-450



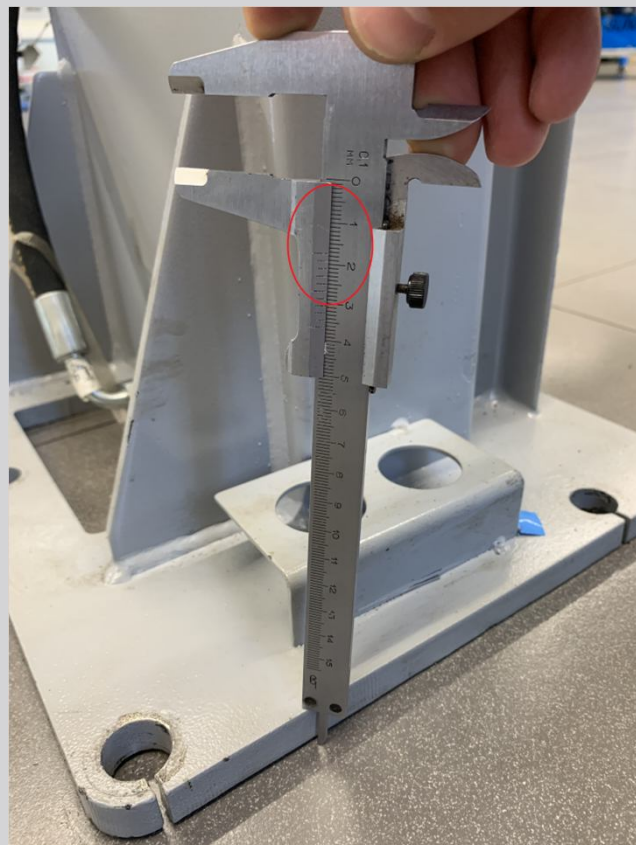
Можете встретить
у других производителей



Серия RLP2-450 имеет честные 5 мм толщины
металла стойки без окраски. С покраской - больше

ТОЛЩИНА МЕТАЛЛА СТОЕК

Серия RLP2-450



Можете встретить
у других производителей

Чаще всего встречаются
подъемники с
основанием колонны
толщиной 14 мм.

Иногда даже меньше

Серия RLP2-450 имеет основание колонны толщиной
16 мм.

РЕЗЬБОВЫЕ ПОДХВАТЫ + ПРОСТАВКИ

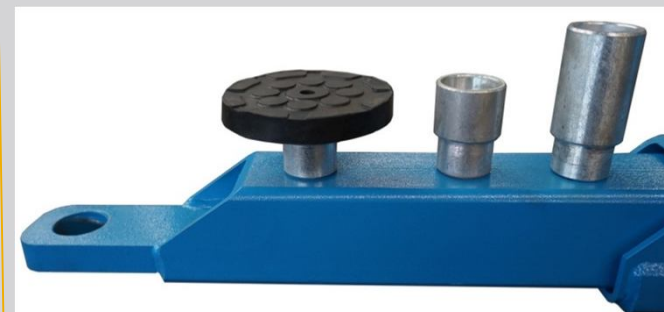


Серия RLP2-450



У нас – Резьбовые 2-х уровневые телескопические подхваты с возможностью точной регулировки подвода. + 2 к-та проставок 45 + 100 мм в комплекте поставки

Можете встретить у других производителей



Обычные вставные подхваты. Проставки зачастую - ОПЦИЯ

КОНСТРУКЦИЯ КАРЕТКИ

Серия RLP2-450



У нас – усиленная (4 перемычки жесткости)

Можете встретить
у других производителей



3 перемычки жесткости

ПЕРЕЕЗДНОЕ ОСНОВАНИЕ

RLP2-450 (с нижней синхронизацией)



Усиленное двухсоставное переездное основание
С лотком для тросов и шланга)

Можете встретить
у других производителей



Обычная крышка

ПОРШЕНЬ ГИДРОЦИЛИНДРА

Серия RLP2-450



Двойное полиуретановое
(не резиновое) уплотнение

Можете встретить
у других производителей



Одиарное резиновое
уплотнение

ОГРАНИЧИТЕЛЬНАЯ СКОБА ЦЕПИ

Серия RLP2-450



Шкив цепи имеет защитную скобу, предотвращающую спадание цепи при транспортировке. Для облегчения монтажа.

Можете встретить у других производителей



Шкив без скобы

ШКИВЫ

Серия RLP2-450



**Цельнометаллические,
выточенные Ст-45**

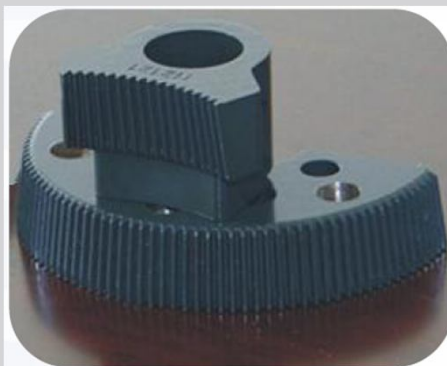
**Можете встретить
у других производителей**



**Тонкий металл, Облегченная
конструкция. Иногда даже
прессовый метод
изготовления**

СТОПОРЫ ЛАП

Серия RLP2-450



Конусная форма зубьев. Большая площадь соприкосновения зубьев стопора. Сегмент на резьбовом крепеже. Минимум регулировки

Можете встретить у других производителей



Малая площадь соприкосновения зубьев стопора

ЕДИНЫЙ УРОВЕНЬ ЛАП И ПЛОСКОСТЬ ПОДХВАТОВ ЛАП

Серия RLP2-450



Все лапы находятся в одной плоскости, что обеспечивает безопасный подъем автомобилей. И свидетельствует о качестве сборки и точности сварки

ПРЕИМУЩЕСТВА СЕРИИ RLP2-450 ПО СРАВНЕНИЮ С КОНКУРЕНТАМИ



- S-образный профиль стоек – повышенная жесткость и уровень нагрузок
- Используется 45-я сталь – класс (шкивы, поворотные пальцы лап, удлинители): конструкционная углеродистая качественная
- Парашютные клапаны в каждом цилиндре
- Гидростанция Deli – один из лучших производителей, поставщик для многих европейских брендов.
- Медная обмотка в моторе (не алюминиевая)
- Порошковая окраска DuPont
- Цельная стопорная пластина
- Тросы выдерживают нагрузку до 8000 кг
- Цепи европейского качества, многопластинчатые
- Усиленная каретка европейского образца



ДОПОЛНИТЕЛЬНЫЕ ПРЕИМУЩЕСТВА СЕРИИ RLP2-450



- Лотки для инструмента и защита ног
- Широкий диапазон движения каретки
- Шторки на колоннах
- Защитные крышки на колоннах (кроме моделей с верхней синхронизацией)
- Гарантия 24 мес. на гидравлику, 48 мес. на структурную часть

СПАСИБО ЗА ВНИМАНИЕ!

В наличии!

Розничные цены:

3 040 \$. – RLP2-450

3 225 \$. – RLP2-450S

3 425 \$. – RLP2-450E

3 250 \$. – RLP2-450U

3 390 \$. – RLP2-450SU

3 650 \$. – RLP2-450EU

Гарантия 24 мес. на гидравлику,

48 мес. на структурную часть

За дополнительной информацией и фотографиями обращайтесь к

Вашему менеджеру! Wats App +7-911-610-59-21

T. 8-963-369-77-80