



П-4Г (New) Подъёмник электрогидравлический 2-х стоечный, с нижней синхронизацией грузоподъёмностью 4т.
Производитель: **ГАРО**



**ГРУППА
КОМПАНИЙ
ГАРО**

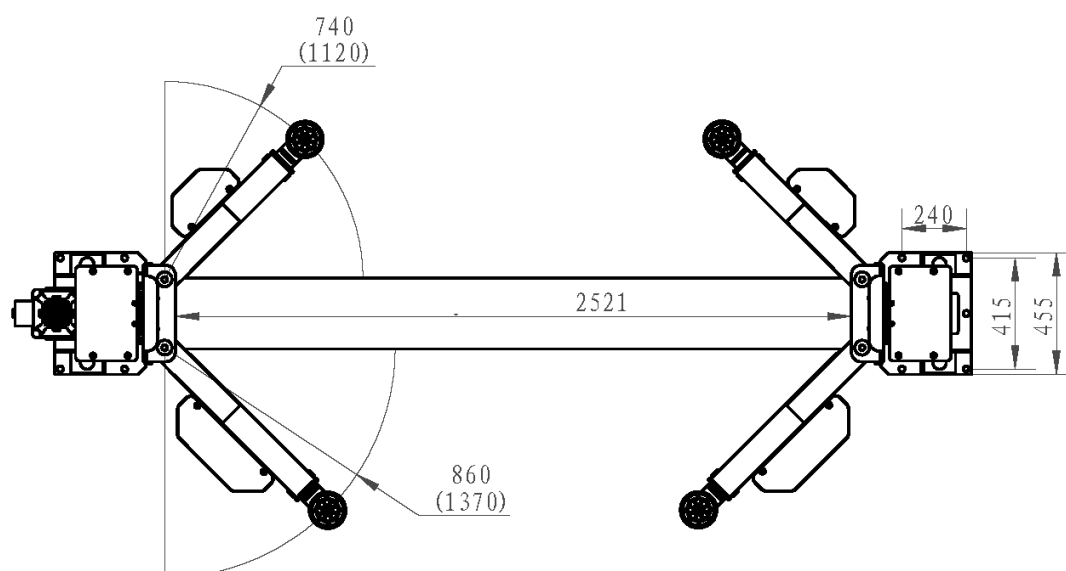
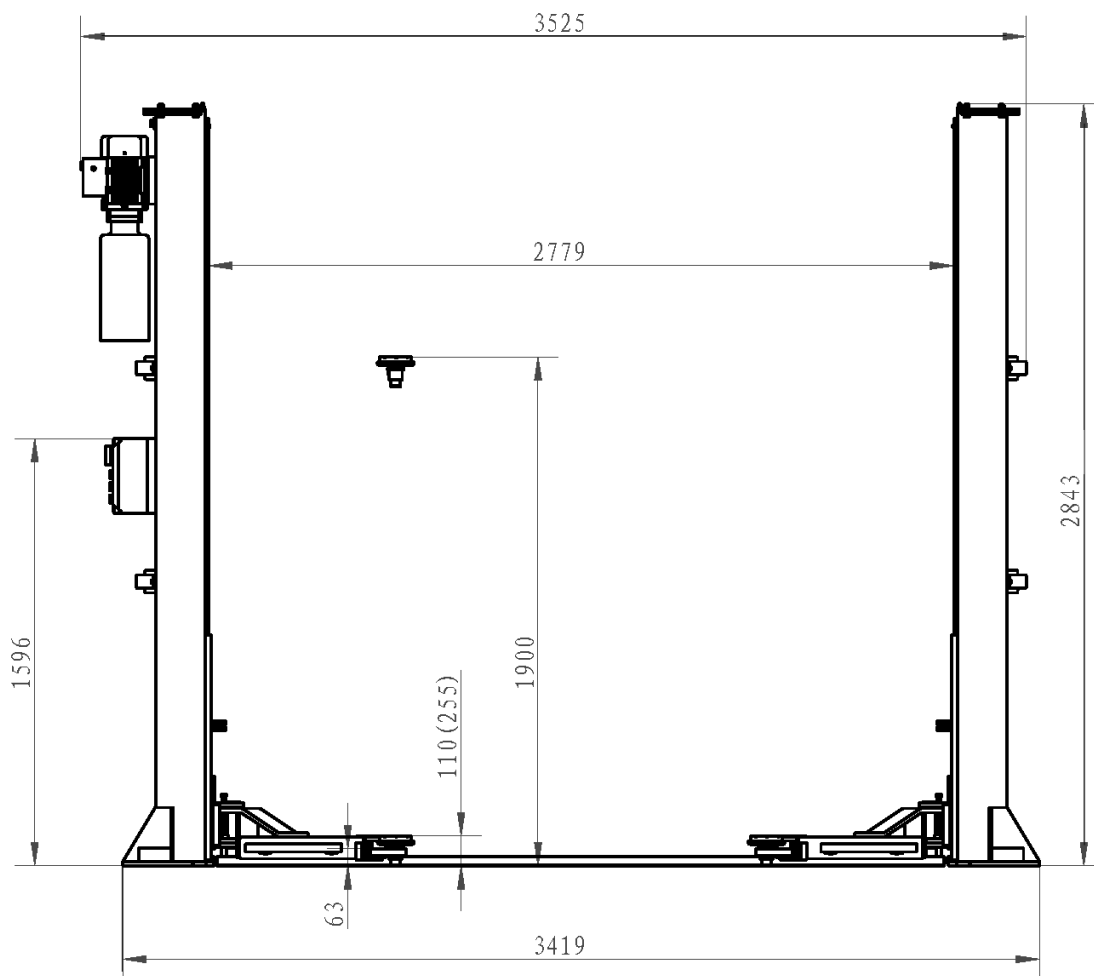
I НАЗНАЧЕНИЕ И ОСОБЕННОСТИ:

1	Предназначен для эксплуатации на участках технического обслуживания и ремонта автомобилей	 
2	Каждая опорная колонна имеет гидравлический подъёмный цилиндр	
3	Тросовая система синхронизации	
4	Фиксация подъёмных лап осуществляется механическими замками безопасности	
5	Конструкция опорных подхватов позволяет использовать специальные удлинители для подъёма микроавтобусов, внедорожников, а также автомобилей имеющих рамную конструкцию	
6	«Безопасный» пульт управления (24 В)	
7	Многоступенчатая асимметричная конфигурация подъёмных лап обеспечивает подъём микроавтобусов, минигрузовиков и внедорожников	
8	Опорные колонны оснащены резиновыми накладками, защищающими лакокрасочное покрытие дверей автомобиля от повреждений	
9	При опускании разблокировка кареток происходит автоматически при помощи электромагнитных устройств	
10	Набор удлинителей опорных подхватов в комплекте	
11	Система опускания действует даже при отключении электропитания	
12	Высота основания подъёмника и высота подхвата позволяют обслуживать автомобили с малым дорожным просветом	
13	Разрывоустойчивая структура гидравлических шлангов	

II ТЕХНИЧЕСКИЕ ХАРАКТЕРИСТИКИ:

1	Грузоподъёмность, т	4
2	Максимальная высота подъема, мм	1900
3	Высота подхвата в нижнем положении, мм	110
4	Электропитание, В/Гц	380 / 50
5	Мощность электродвигателя, кВт	3
6	Ёмкость гидравлической системы, л	12
8	Время подъема, с	50
9	Высота опорных колонн, мм	2843
10	Ширина габаритная, мм	3419
11	Ширина проезда, мм	2400
12	Масса, кг	650

III ГАБАРИТНЫЕ РАЗМЕРЫ:



IV КОМПЛЕКТ ПОСТАВКИ

№	Наименование	Ед	Кол
1	Стойка (левая, правая)	шт.	2
2	Переездное основание	шт.	1
3	Блок управления	шт.	1
4	Гидростанция	шт.	1
5	Электромагнит выключателя фиксации кареток	шт.	4
6	Концевой выключатель высоты подъема	шт.	1
7	Подхватывающие лапы (короткие)	шт.	2
8	Подхватывающие лапы (длинные)	шт.	2
9	Фиксирующий палец	шт.	4
10	Подхватывающие опоры	шт.	4
11	Руководство по эксплуатации П-4Г.00.00.000 РЭ	шт.	1
12	Упаковка	шт.	1
13	Устройство запирающее лапы	шт.	4
14	Комплект, крепежа	шт.	1
15	Трос синхронизации	шт.	2
16	Гидравлическое соединение 90°	шт.	2
17	Гидравлическое соединение 45°	шт.	2
18	Гидравлический шланг	шт.	2
19	Гидравлический удлинитель	шт.	1
20	V-образная манжета 634810 (рем. комплект)	шт.	2

V ОТГРУЗОЧНЫЕ ХАРАКТЕРИСТИКИ:

№	Наименование	Кол-во	Ед. изм.	Габаритные размеры, мм	Вид упаковки	Масса в упаковке, кг
1	Опорные колонны	1	компл.	2930 x 500 x 850	2 стойки на транспортировочных пластинах, обтянутые полиэтиленовой пленкой	650
2	Гидростанция	1	шт	740x300x290	Картонная коробка	30