

1. НАЗНАЧЕНИЕ ИЗДЕЛИЯ

1.1. Пресс гидравлический универсальный модели П-10 предназначен для монтажа и демонтажа деталей в прессовых соединениях узлов различных механизмов и для рихтовки деталей.

1.2. Пресс может эксплуатироваться в помещениях, отвечающих требованиям категории размещения 4 при климатическом исполнении УХЛ по ГОСТ 15150-69.

2. ТЕХНИЧЕСКИЕ ХАРАКТЕРИСТИКИ

Модель пресса	П-10
Тип	стационарный настольный
Вид привода	гидравлический, от ручного насоса
Усилие развиваемое на штоке гидроцилиндра, кг, не менее	10000
Рабочий ход штока гидроцилиндра, мм, не менее	150
Число ступеней переустановки балки опорной	4
Размер проёма от торца штока гидроцилиндра, находящегося в исходном положении, до опорной плоскости балки опорной, мм	42...403
Габаритные размеры пресса, мм, не более длина x ширина x высота	500 x 640 x 880
Масса, кг, не более	76
Назначенный срок службы, лет	8

3. КОМПЛЕКТНОСТЬ

В комплект поставки пресса П-10 входит:

Рама пресса в сборе с гидроцилиндром из набора рихтовочного мод. 11.558, шт.	1
Насос ручной гидравлический с соединительным рукавом высокого давления из набора рихтовочного мод. 11.558, шт.	1
Наконечник, шт.	1
Наконечник, шт.	1
Штырь, шт.	2
Уголок опорный, шт.	2
Пластина опорная, шт.	2
Призма опорная, шт.	2
*Манометр с адаптором и патрубками переходными, комплект	1
Руководство по эксплуатации П-10.00.00.000РЭ, экз.	1
Руководство по эксплуатации «Набор рихтовочный мод. 11.558 СОРОКИНСТРУМЕНТ», экз.	1
Упаковочный лист, экз.	1

* Устанавливается между насосом и рукавом высокого давления за дополнительную оплату.

П-10.00.00.000РЭ

Лист

1

Изм Лист № докум Подп. Дата

П-10.00.00.000РЭ

Лист

2

Изм Лист № докум Подп. Дата

4. УСТРОЙСТВО И ПРИНЦИП РАБОТЫ

4.1. В состав пресса входят:

- рама, состоящая из двух стоек поз. 1 (см. Рис.1), балки верхней поз. 2, балки опорной поз. 3, поперечины поз. 4 и опорных уголков поз. 13;
- гидроцилиндр поз. 5, смонтированный на балке верхней;
- насос ручной гидравлический поз. 8 с соединительным рукавом высокого давления поз. 9;
- адаптер для манометра поз. 6 и манометр поз. 7 (устанавливается за дополнительную плату);
- набор наконечников поз. 12, надеваемых на шток гидроцилиндра;
- двух призм опорных и двух пластин опорных поз. 11, устанавливаемых на балку опорную поз. 3;
- фиксаторы опорной балки поз. 10;
- рукоятки поз. 14 для фиксации положения гидроцилиндра.

4.2. Принцип действия пресса заключается в воздействии наконечника, надетого на шток гидроцилиндра на запрессовываемую (выпрессовываемую) или рихтуемую деталь. Гидроцилиндр развивает усилие до 10000 кг при подаче рабочей жидкости в поршневую полость гидроцилиндра с помощью ручного гидравлического насоса.

Балка опорная устанавливается в одном из 4 положений и фиксируется фиксаторами поз. 10.

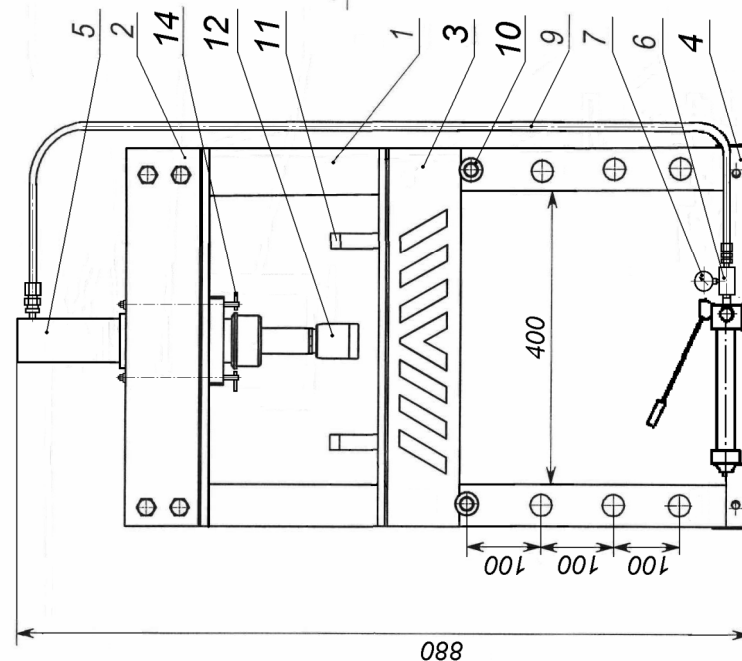
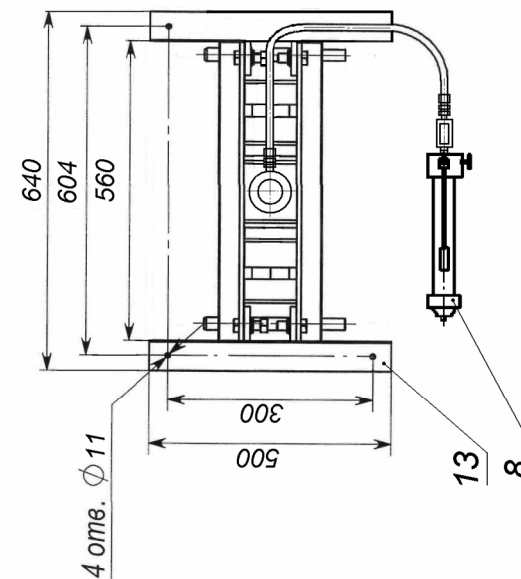


Рис. 1. Пресс П-10

Изм	Лист	№ докум	Подп.	Дата

П-10.00.00.000РЭ

Лист

3

Изм	Лист	№ докум	Подп.	Дата

П-10.00.00.000РЭ

Лист

4

5. МЕРЫ БЕЗОПАСНОСТИ

5.1. Руководитель предприятия или частный предприниматель эксплуатирующие пресс обязаны обеспечить содержание его в исправном состоянии и безопасные условия работы путем организации надлежащего осмотра, ремонта, надзора и обслуживания.

5.2. Пресс должен быть закреплен за инженерно-техническим работником, ответственным за его содержание в исправном состоянии. Номер и дата приказа о назначении инженерно-технического работника, ответственного за содержание пресса в исправном состоянии, а также его должность фамилия, имя, отчество и подпись должны содержаться в таблице № 2 настоящего руководства по эксплуатации.

5.3. К работе с прессом допускаются лица не моложе 18 лет, изучившие руководство по эксплуатации и прошедшие инструктаж по охране труда.

Допуск лиц к работе с прессом оформляется приказом по предприятию.

5.4 Лица, осуществляющие работы с использованием пресса перед началом работ должны производить его осмотр и проверку.

Результаты осмотра и проверки должны записываться в эксплуатационный журнал. Наличие и правильность ведения эксплуатационного журнала должен обеспечить инженерно-технический работник ответственный за содержание пресса в исправном состоянии.

5.6. Запрещается работа с использованием пресса при наличии утечек масла в гидросистеме.

6. МОНТАЖ И ПОДГОТОВКА ПРЕССА К РАБОТЕ

ВНИМАНИЕ! При получении упакованного пресса, перед его использованием, выдержать пресс при температуре не ниже 20° С, влажности не выше 80% в течение трех суток.

6.1. Извлечь изделие из упаковки и произвести его расконсервацию.

6.2. Прикрепить уголки опорные поз. 13 к наружным сторонам стоек при помощи крепёжных изделий. При необходимости закрепить пресс на столе через отверстия в уголках опорных.

6.3. Присоединить штуцер соединительного рукава высокого давления от насоса к штуцеру гидроцилиндра.

7. ПОРЯДОК РАБОТЫ

7.1. Перед началом работы убедитесь в прочности крепления наконечника на штоке гидроцилиндра, а также в надёжности соединения шланга гидронасоса с гидроцилиндром.

7.2. Для выполнения операции выпрессовки (запрессовки) надеть на шток гидроцилиндра цилиндрический ступенчатый наконечник, на балку опорную установить пластины опорные, установить балку опорную на необходимую высоту, учитывая, что ход штока гидроцилиндра не превышает 150 мм.

7.3. Для выполнения рихтовки деталей типа вала надеть на шток гидроцилиндра наконечник-призму, на балку опорную установить призмы опорные, переместить балку опорную в вертикальной плоскости на необходимую высоту.

7.4. При необходимости переместить гидроцилиндр по верхним швеллерам в горизонтальном направлении, для чего необходимо отпустить гайки с рукоятками поз. 14 и после необходимого перемещения гидроцилиндра затянуть гайки.

7.5. Плотно закрыть выпускной клапан насоса поворотом его головки по часовой стрелке.

7.6. Качая ручку насоса вверх и вниз, создать давление в насосе и подвести наконечник штока гидроцилиндра к обрабатываемой детали.

П-10.00.00.000РЭ

Лист

5

Изм	Лист	№ докум	Подп.	Дата

П-10.00.00.000РЭ

Лист

6

Изм	Лист	№ докум	Подп.	Дата

7.7. Окончательно установить обрабатываемую деталь в необходимое положение и, продолжая качать ручку насоса, создать в гидроцилиндре необходимое усилие воздействия на обрабатываемую деталь.

7.8. Для сброса давления открыть выпускной клапан насоса поворотом его головки против часовой стрелки.

8. ТРАНСПОРТИРОВАНИЕ И ХРАНЕНИЕ

8.1. Транспортирование упакованного пресса может производиться автомобильным, железнодорожным и водным транспортом. В том числе и в открытых кузовах, прицепах автомобильного транспорта, в открытых вагонах и на палубах судов.

8.2. Допускается транспортирование неупакованного законсервированного пресса заказчиком (потребителем) автомобильным или железнодорожным транспортом. В этом случае транспортирование должно производиться в закрытых кузовах и вагонах с применением мер, не допускающих механических повреждений изделий и воздействия пыли, атмосферных осадков и солнечной радиации.

8.3. Прессы следует хранить в условиях не хуже, чем условия хранения 5 по ГОСТ 15150-69.

8.4. Законсервированные и упакованные в плотные ящики прессы, предназначенные для поставки в районы Крайнего Севера и труднодоступные районы, допускается хранить в условиях хранения 9 по ГОСТ 15150-69.

8.5. Не допускается хранить прессы свыше срока консервации указанного в «Свидетельстве о консервации». При необходимости хранения изделия свыше срока консервации, пресс следует подвергнуть переконсервации.

9. ТЕХНИЧЕСКОЕ ОБСЛУЖИВАНИЕ

9.1. Виды и периодичность технического обслуживания.

9.1.1. Один раз в смену:

- перед работой выполнить внешний осмотр всех составных частей пресса;
- после окончания работы очистить пресс от пыли и грязи.

9.1.2. Один раз в месяц:

- проверить уровень масла в резервуаре гидравлического насоса, при необходимости долить масло (для проверки уровня масла приведите гидравлический насос в вертикальное положение; извлеките масломерный стержень и определите по нему уровень масла; если необходимо, добавьте гидравлическое масло в систему, пока уровень масла не дойдет до верхней контрольной отметки уровня на стержне; гидравлический насос на заводе был заправлен высококачественным гидравлическим маслом).

9.1.3. Один раз в 12 месяцев:

- полностью заменить гидравлическое масло в гидронасосе (для слива масла необходимо извлечь масломерный стержень и открыть выпускной клапан.).

9.2. Сведения о проведенных ремонтах и о замене деталей и узлов пресса зафиксировать в таблице № 3.

9.3. Перечень возможных неисправностей и методы их устранения приведены в таблице № 1.

П-10.00.00.000РЭ

Лист

7

Изм	Лист	№ докум	Подп.	Дата

П-10.00.00.000РЭ

Лист

8

Изм	Лист	№ докум	Подп.	Дата

10. ВОЗМОЖНЫЕ НЕИСПРАВНОСТИ И МЕТОДЫ ИХ УСТРАНЕНИЯ

Таблица № 1

Признаки неисправности	Вероятные причины	Методы устранения
1. Пресс не набирает требуемое усилие	Насос не создает давления из-за воздушной пробки.	Откройте выпускной клапан и извлеките узел масломерного стержня, качните несколько раз ручку насоса и закройте выпускной клапан, возвратите на место узел масломерного стержня.
	Насос не создает давления из-за недостатка масла в резервуаре гидронасоса.	Проверьте уровень масла, вытащив узел масломерного стержня, доведите уровень масла до необходимого.
	Насос не создает давления из-за износа манжеты.	Замените манжетный уплотнитель новым.

П-10.00.00.000РЭ

Лист

9

Изм Лист № докум Подп. Дата

11. СВИДЕТЕЛЬСТВО О ПРИЕМКЕ

Пресс гидравлический, модель П-10 Зав. № _____

Изготовлен и принят в соответствии с ТУ 4577-062-03084090-2006 действующей технической документацией и требованиями государственных стандартов.

Сертификат соответствия № РОСС RU.АЯ27.В21670

Пресс П-10 Зав. № _____ признан годным к эксплуатации.

Дата изготовления «___» _____ 201 г.

Начальник ОТК _____

(подпись)

(расшифровка подписи)

М.П.

П-10.00.00.000РЭ

Лист

10

Изм Лист № докум Подп. Дата

12. СВИДЕТЕЛЬСТВО О КОНСЕРВАЦИИ

Пресс гидравлический, модель П-10 Зав. № _____

подвергнут в ОАО «Автоспецоборудование» консервации согласно требований, предусмотренных действующей технической документацией.

Дата консервации «___» _____ 201 г.

Срок консервации: 6 месяцев

Наименование и марка консерванта _____

Консервацию произвел _____
(подпись) (расшифровка подписи)

Изделие после консервации принял _____
(подпись) (расшифровка подписи)

М. П.

13. СВИДЕТЕЛЬСТВО ОБ УПАКОВЫВАНИИ

Пресс гидравлический, модель П-10 Зав. № _____

упакован в ОАО «Автоспецоборудование» согласно требованиям, предусмотренным в действующей технической документацией.

Дата упаковывания «___» _____ 201 г.

Упаковывание произвел _____
(подпись) (расшифровка подписи)

Изделие после упаковывания принял _____
(подпись) (расшифровка подписи)

М. П.

П-10.00.00.000РЭ

Лист

11

Изм Лист № докум Подп. Дата

14. ГАРАНТИИ ИЗГОТОВИТЕЛЯ

14.1 Завод изготовитель гарантирует исправную работу пресса в течение 12 месяцев со дня продажи при условии транспортирования и хранения его в соответствии с требованиями руководства по эксплуатации. В случае, если пресс не был введен в эксплуатацию до окончания срока консервации, указанного в «Свидетельстве о консервации», и при этом не был подвергнут переконсервации с оформлением соответствующего акта, гарантийные обязательства прекращаются с момента окончания срока консервации.

14.2. В течение гарантийного срока завод-изготовитель обязуется безвозмездно заменять или ремонтировать преждевременно вышедшие из строя узлы и детали имеющие механические дефекты, вызванные некачественным изготовлением.

14.3. Гарантийные обязательства не распространяются на пресс в случае:

1) использования его не по назначению; 2) эксплуатации с нарушением требований руководства по эксплуатации; 3) при изменении конструкции и при проведении потребителем ремонтов, не согласованных с изготовителем.

15. СВЕДЕНИЯ О РЕКЛАМАЦИЯХ

15.1. Детали и сборочные единицы, вышедшие из строя не по вине потребителя в течение гарантийного срока, заменяются заводом-изготовителем безвозмездно при условии предоставления акта-рекламации с описанием причины неисправности.

15.2. В акте должны быть указаны: номер изделия, год выпуска, время и место появления дефекта, а также подробно описаны обстоятельства, при которых обнаружен дефект и предоставлены материалы в виде схем, фотографий и т.п., подтверждающие выявленные неисправности и отсутствие вины потребителя. Акт должен быть направлен продавцу не позднее 20 дней с момента составления. При несоблюдении указанного порядка рекламации не принимаются.

15.3. В случае приобретения пресса непосредственно у завода-изготовителя рекламации следует посылать на адрес: 180019 г.Псков, ул.Труда 27, ОАО «Автоспецоборудование», тел., факс: (8112) 72-10-88, эл. почта: otk@asopskov.ru.

15.4. В случае приобретения пресса у торговой организации рекламации следует направлять в адрес соответствующей торговой организации.

15.5. Сведения о рекламациях, их краткое содержание и меры, принятые по рекламации регистрируются в таблице № 4.

П-10.00.00.000РЭ

Лист

12

Изм Лист № докум Подп. Дата

