

1. Общие сведения

Блок емкостей «Моноблок» предназначен для организации водооборотного цикла мойки автотранспорта, деталей, тары и др., а также для очистки других типов сточных вод с использованием водоочистной установки «ФФУ».

«Моноблок» обеспечивает предварительную очистку сточной воды от взвешенных веществ и пленочных нефтепродуктов, усреднение притока воды перед флотационно-фильтрационной установкой «ФФУ», а также служит для накопления очищенной воды и шлама, образующегося в процессе очистки. Биокоагулятор, входящий в состав блока устраняет загнивание оборотной воды в системе.

«Моноблок» может работать с реагентной обработкой сточных вод. Применяемые реагенты:

- флокулянты с дозой 1...3 мг/л (полиакриламид, активная кремниевая кислота, др.),
- коагулянты с дозой 40...50 мг/л (сернистый алюминий, хлорид алюминия, хлорид железа (III), др.),
- другие реагенты, обладающие высокой растворимостью в воде.

«Моноблок» предназначен для эксплуатации в закрытом отапливаемом помещении. Подача сточной воды в «Моноблок» – напорная, осуществляется погружным фекальным (дренажным) насосом.

Установка «ФФУ» при использовании в паре с «Моноблоком» устанавливается на раму для обеспечения самотечного перелива очищенной воды .

2. Техническая характеристика

Наименование	МБ-1	МБ-2	МБ-6	МБ-10
Номинальная производительность, м ³ /час	0,9..1,1	1,8..2,5	5,4...6,6	10
Габаритные размеры, мм:				
Длина	1920	2550	4600	5700
Ширина	1200	1730	2300	2300
Высота	1350	1400	1600	2310
Масса, кг, не более:				
сухая	380	680	1600	2550
с водой	2200	4200	8900	21500
Микрокомпрессор, Вт	45	50	50	50
Погружной насос, кВт	0,18	0,37	0,5	0,75
Рекомендуемый объем воды в оборотной системе, м ³	1,5..1,6	3,0..3,2	9..10	14..18
Объем бака чистой воды, м ³	0,43	0,96	3,0	5,0

Эффективность очистки

Показатель	Концентрации, мг/л			
	Вход	После «Моноблока»	Выход	
			После очистки на «ФФУ»	
			локальная	глубокая
Взвешенные в-ва	до 3000	До 200	40...20	7...8
Нефтепродукты	до 900	До 100	2...1	0,2...0,3

3. Состав

В «Моноблоке» скомпонованы 4 емкости:

А - тонкослойный отстойник;

Б - биокоагулятор;

В - усреднитель;

Г - бак чистой воды.

В отсеке **А** находится шламовый карман и нефтесборник.

В состав блока также входят:

- микрокомпрессор, обеспечивающий работу биокоагулятора,
- комплект соединительных шлангов для подключения установки «ФФУ» согласно схеме соединения,
- погружной фекальный насос с поплавковым включателем,
- рама под установку «ФФУ»

При использовании реагентной обработки стоков «Моноблок» дополнительно комплектуется баком для реагента, капельным дозатором.

4. Схема работы

Сточная вода из приемка моечного лотка погружным насосом подается в тонкослойный отстойник **А**. Здесь тяжелые примеси по наклонным пластинам стекают на дно отстойника, а всплывающие нефтепродукты собираются на поверхности воды. Накопившийся осадок со дна отстойника периодически удаляется через кран **5** в передвижной контейнер (ведро), либо стационарный резервуар. Нефтепродукты с поверхности отстойника собираются в нефтесборник, откуда периодически сливаются через кран **6**. После отстаивания в отсеке **А** вода попадает в биокоагулятор **Б**. На сетках биокоагулятора под действием кислорода воздуха происходит окисление органических загрязнений. Под сетки микрокомпрессором **непрерывно** подается воздух, который обеспечивает нарастание биопленки и предотвращает гниение воды.

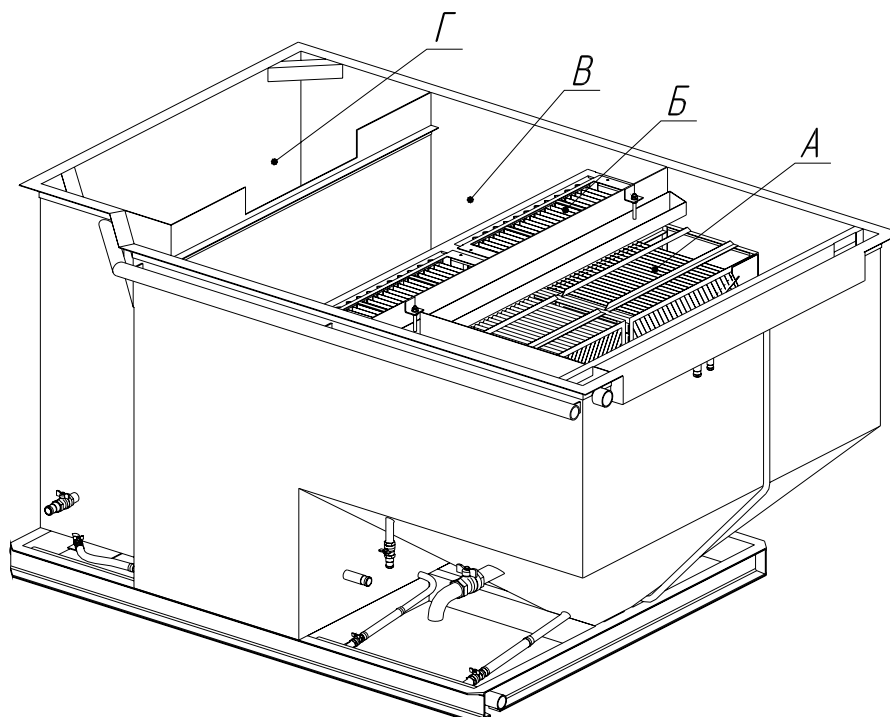


Рис.1. «Моноблок». Общий вид.

Внимание: При отключении компрессора более чем на 2 часа происходит гибель биопленки. Развитие микроорганизмов происходит в течение не менее 2-х недель при непрерывной подаче воздуха.

Из отсека **Б** вода через переливную стенку поступает в усреднитель **В**, откуда забирается насосом установки «ФФУ». Для предотвращения переполнения отсека **В** предусмотрен переливной карман, соединенный с трубопроводом опорожнения.

Для предотвращения загнивания воды в отсеке **В** установлен эрлифт, обеспечивающий циркуляцию воды из отсека **В** в отсек **А**. В трубу эрлифта микрокомпрессором подается воздух, который, поднимаясь по трубе, выбрасывает воду в отсек **А**.

После установки «ФФУ» очищенная вода поступает в бак чистой воды **Г**. Забор чистой воды на мойку осуществляется через кран.

Шлам с установки «ФФУ» гибким шлангом выводится в шламовый карман, установленный в отсеке **А**. Здесь происходит расслоение шлама. Тяжелые частицы оседают на дно отстойника **А** и удаляются вместе с осадком через кран. Нефть собирается на поверхности отсека **А** и удаляется через нефтесборник, а отстоявшаяся вода из шламового кармана снова поступает в биокоагулятор и далее через отсек **В** на установку «ФФУ». Для чистки и ремонта все емкости «Моноблока» оснащены сливными трубопроводами.