



ГИДРАВЛИЧЕСКИЙ ПОДЪЕМНИК ДЛЯ АВТОМОБИЛЕЙ

RLP4-5,5WAF

Руководство по эксплуатации

СОДЕРЖАНИЕ

1. БЕЗОПАСНОСТЬ	3
2. СПЕЦИФИКАЦИИ	5
3. УСТАНОВКА	6
4. РАБОТА	16
5. ОБСЛУЖИВАНИЕ	18
6. ДЕТАЛИРОВКА	23
7. ЭЛЕКТРОДИАГРАММА	27
8. ДИГРАММА ГИДРАВЛИКИ	28
9. ПНЕВМОДИАГРАММА	29
10. СПИСОК ЗАПЧАСТЕЙ	30

1 Безопасность

1.1 Введение

Внимательно прочтите это руководство, прежде чем приступить к эксплуатации подъемника, и следуйте инструкциям. Всегда храните руководство на виду.

Обязательства производителя не распространяются на возмещение ущерба, полученного в результате несоблюдения инструкций по безопасности.

1.2 Символы



Несоблюдение данных инструкций может привести к травме.



Несоблюдение данных инструкций может привести к повреждению собственности.



Важная информация

1.3 Правила безопасности при запуске

Подъемник может быть установлен и запущен только специально обученным персоналом. Стандартный подъемник нельзя устанавливать и запускать в непосредственной близости от взрывоопасных и легко воспламеняющихся жидкостей, на открытом воздухе либо во влажном помещении (например, на мойке автомобилей).

1.4 Правила безопасности при работе

- *Прочитайте инструкцию по эксплуатации.
- *К работе на подъемнике допускаются только специально обученные лица, старше 18 лет.
- *Всегда содержите площадку, где расположен подъемник, и территорию в непосредственной близости от него в чистоте, свободной от инструментов, запчастей, завалов и т.д.
- *Перед подъемом и спуском полностью обездвигьте транспортное средство колodками.
- *Убедитесь, что дверцы транспортного средства закрыты во время подъема и спуска.
- *Внимательно следите за транспортным средством и подъемником во время подъема и спуска.
- *Не позволяйте никому оставаться на площадке подъемника и поблизости во время подъема и спуска.
- *Никогда не поднимайте транспортное средство, если внутри находится пассажир.
- *Используйте подъемник только строго по назначению.
- *Соблюдайте прилагаемые предписания во избежание несчастных случаев.
- *Не перегружайте подъемник. Границы грузоподъемности указаны в табличках на подъемнике.
- *Не работайте на подъемнике, если были обнаружены неполадки, либо подъемник

функционирует со сбоями.

* Разливы смазки и масла на площадках для колес на подъемнике и на рабочей площадке необходимо немедленно удалять.

*Чтобы снизить риск возникновения пожара, не работайте на оборудовании в непосредственной близости открытых емкостей с легко воспламеняющимися жидкостями.

*При аварии поверните главный переключатель в положение 0.

*Защищайте все детали электрооборудования от влажности.

*Защищайте подъемник от несанкционированного использования путем блокировки главного переключателя.

1.5 Правила безопасности при обслуживании

*К обслуживанию и ремонту допускается только специально обученный персонал.

*Выключите и заблокируйте главный переключатель перед любыми работами по обслуживанию и ремонту.

*К работе с генераторами импульсов или неконтактными переключателями допускаются только специально обученные сервисные техники.

*К работе с электрооборудованием допускаются только квалифицированные электрики.

*Убедитесь, что экологически вредные вещества, выделяющиеся при работе подъемника, утилизируются в соответствии с существующими предписаниям.

*Не используйте чистку высоким давлением/струями пара или едкими чистящими средствами. Существует риск повреждений!

*Не перемещайте и не выводите из строя предохранительное устройство.

1.6 Меры обеспечения безопасности

Оператору необходимо удерживать контрольные рычаги в определенном положении при подъеме и спуске подъемника.

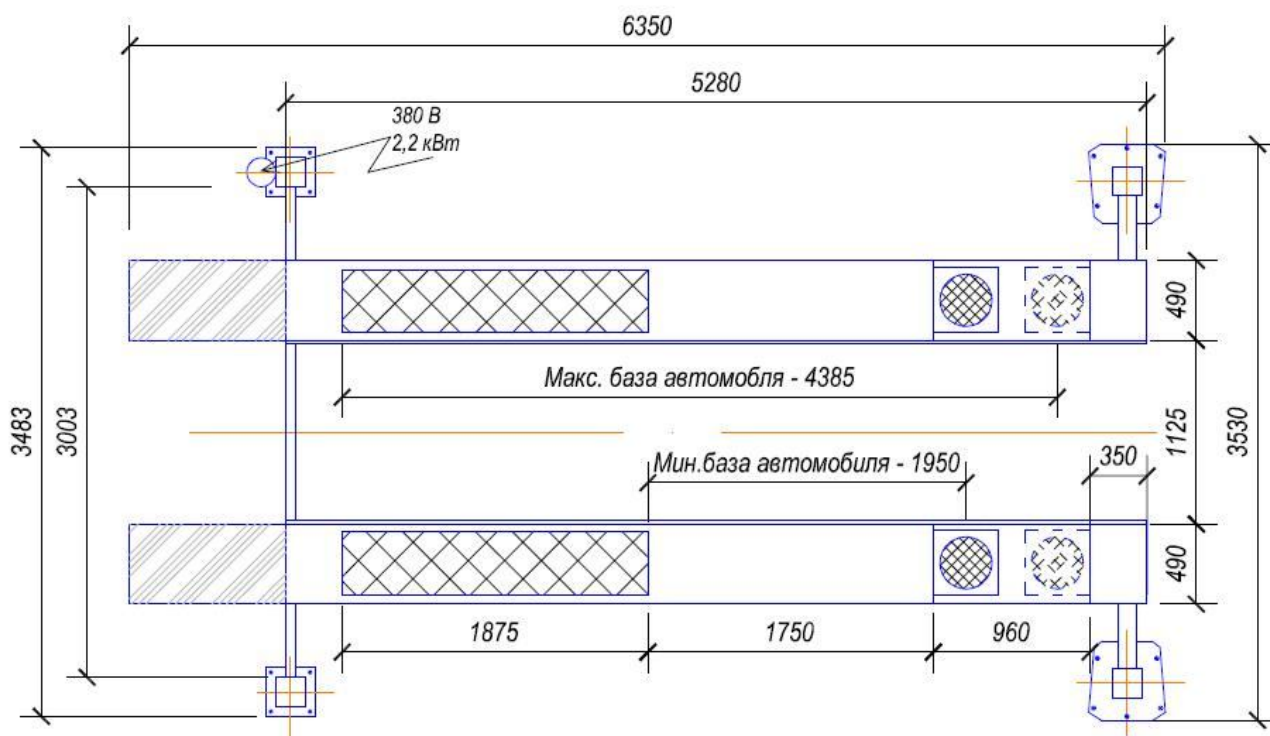
Подъемник снабжен тросами , чтобы обеспечить трансмиссию и равномерность движения.

Подъемник снабжен устройствами, предотвращающими разрыв тросов. Они реагируют в случае быстрого разрыва тросов, чтобы предотвратить неожиданное опускание подъемника.

Подъемник снабжен предохранительным клапаном, который ограничивает рабочее давление в гидравлике до 150 бар максимум.

2 Спецификации

	RLP4-5.5WAF
Габаритная высота	2395 мм
Габаритная ширина	6350 мм
Время подъема/спуска	Примерно 51 сек.
Максимальная высота подъема	1850 мм
Минимальная высота подъема	221 мм
Максимальный просвет (клиренс) проезда	1125 мм
Ширина платформ	490 мм
Длина платформ	5280 мм
Грузоподъемность	5500кг
Масса нетто	1780кг
Минимальный класс бетона	C20/25(DIN 1045:2001-07)
Мощность мотора	2.2KW
Электропитание	3~380V +PE
Уровень звукового давления	≤75dB(A)



3 Установка

3.1 Необходимые инструменты

- * Бурильный перфоратор или аналогичный инструмент
- * 3/4" тонкостенная алмазная коронка
- * Молоток
- * Уровень на 4 опорах
- * Набор трубных ключей: 7/16" - 1-1/8"
- * Набор муфт и шестеренок: 7/16" - 1-1/8"
- * Шестигранный ключ / Набор универсальных гаечных ключей
- * Большой разводной гаечный ключ
- * Большой трубный ключ
- * Монтажка
- * Меленый шнур
- * Средняя плоская отвертка
- * Рулетка: 25 футов минимум
- * Плоскогубцы с удлиненными губками и режущими кромками

3.2 Требования к полу

Подъемник должен быть установлен только на ровном бетонном полу с наклоном не более 3° с толщиной бетона минимум 4 дюйма (102 мм) и плотностью бетона 3000 фунтов на квадратный дюйм (20.7МПа), который выдерживался минимум 30 дней. Убедитесь, что места, которые вы наметили для опорных пластин стоек, находятся на расстоянии как минимум 6 дюймов от любого шва на полу. Не устанавливайте подъемник, если в полу есть трещины или повреждения, которые могут снизить устойчивость подъемника. Не должно быть ничего постороннего на площадке для установки, например, стоков в полу, трубопровода под полом или электрической проводки, что может повредить или сделать невозможной безопасную установку подъемника и его надежную фиксацию. Проверьте потолок на наличие балок, каналов теплотрассы, а стены – на наличие выступающих конструкций и т.д.

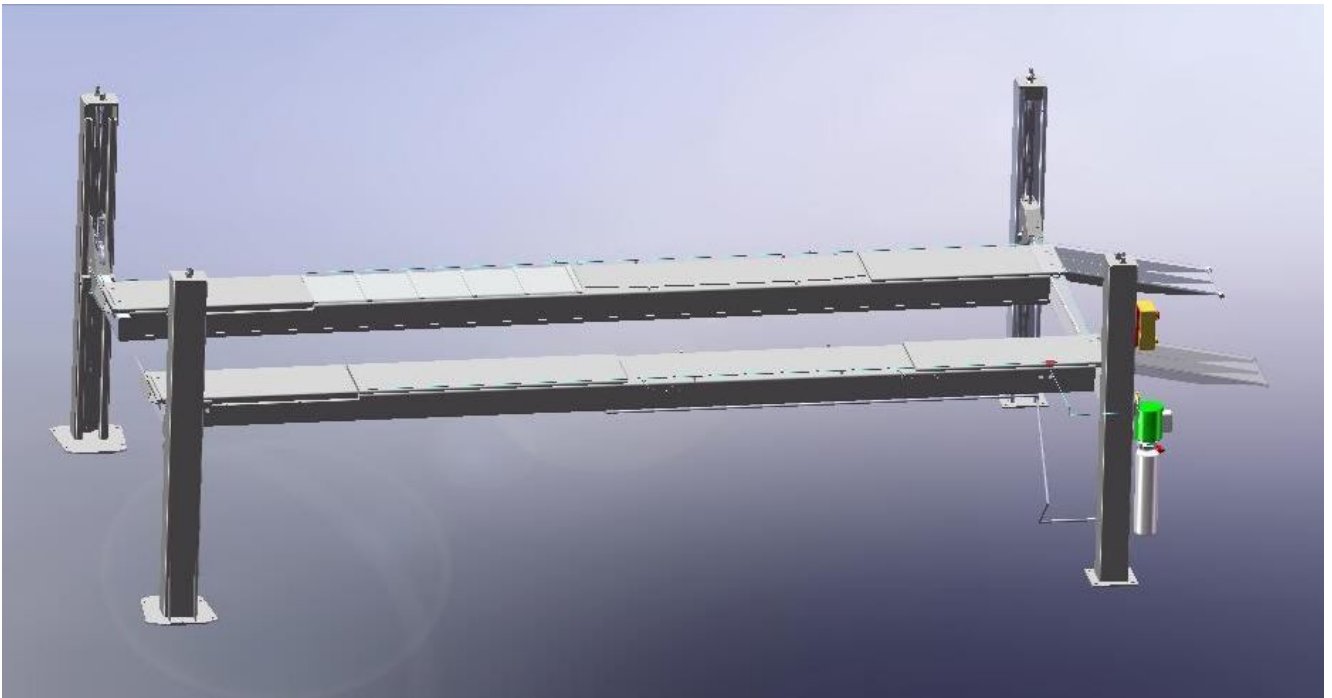


Эти инструкции необходимо соблюдать, чтобы обеспечить нормальную установку и работу вашего подъемника. Несоблюдение этих инструкций могут привести к серьезным телесным повреждениям и отмене гарантии на продукцию. Производитель не будет нести никакой ответственности за утерю или какие-либо повреждения, вызванные неправильной установкой или использованием подъемника.

3.3 Вид изделия в сборе / План пола



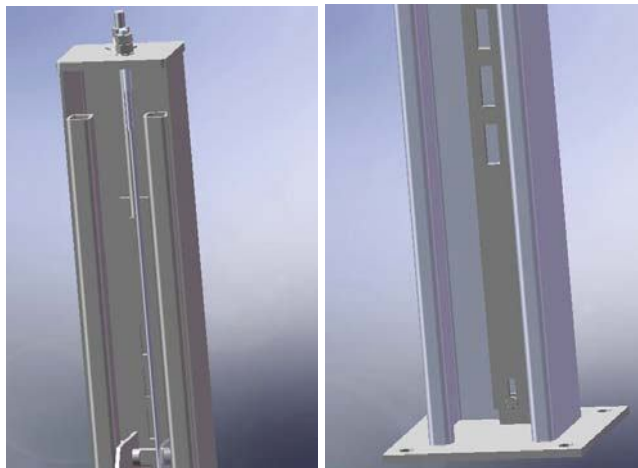
* Для правильной установки закрепляйте задние стойки после монтажа платформ.



3.5 Установка стоек и траверс

Установите запорную пластину (механические запорные защелки) на стойках при помощи резьбовой шпильки и проденьте в отверстие на верхней пластине. **НЕ** завинчивайте верхнюю гайку и **НЕ** закрепляйте низ запорной пластины на этом этапе (См. рис. 3.5.1)

Резьбовая шпилька →



← Запорная пластина

Запорная пластина →

← Болт и гайка

Рис. 3.5.1

Расположите меленый шнур на полу в соответствии с планом пола. Установите стойки на соответствующие места. **НЕ ПРИКРУЧИВАЙТЕ БОЛТАМИ** стойки на этом этапе. Примите меры для предотвращения падения стоек. Установите одну из траверс у соответствующей стойки при помощи канатного шкива.

Удерживайте резьбовую шпильку и поднимите запорную пластину, чтобы освободить место для укрепления траверс на стойках. Убедитесь, что пластмассовые скользящие панели все еще находятся на своем месте, затем пропустите вниз запорную пластину через направляющие пазы

скользящей панели на траверсах, пока запорная пластина не установится на опорных пластинах. Завинтите верхнюю гайку на верхней пластине и закрепите низ запорной пластины при помощи болта, гайки и шайбы. Выполните эту же процедуру для другой траверсы.

3.6 Подъем траверс

Поднимайте траверсы, пока основные предохранительные замки не закрепятся для протягивания тросов и для окончательной сборки.

СТОЙКИ и ТРАВЕРСЫ будут теперь установлены на месте и достаточно удалены, чтобы расположить площадки для колес. Будьте осторожны и не смещайте стойки и траверсы на этом этапе, так как они могут опрокинуться и стать причиной травм и повреждений.\

3.7 Установка цилиндра

Место Основной площадки для колес легко установить наличием систем монтажа цилиндра и роликового блока, приваренным снизу. Основная площадка будет расположена на левой стороне подъемника, где установлен блок питания.

Чтобы установить тросы, необходимо выдвинуть ГИДРАВЛИЧЕСКИЙ ЦИЛИНДР. Установите цилиндр и тросы, как показано на чертеже на рис. 3.7.2.

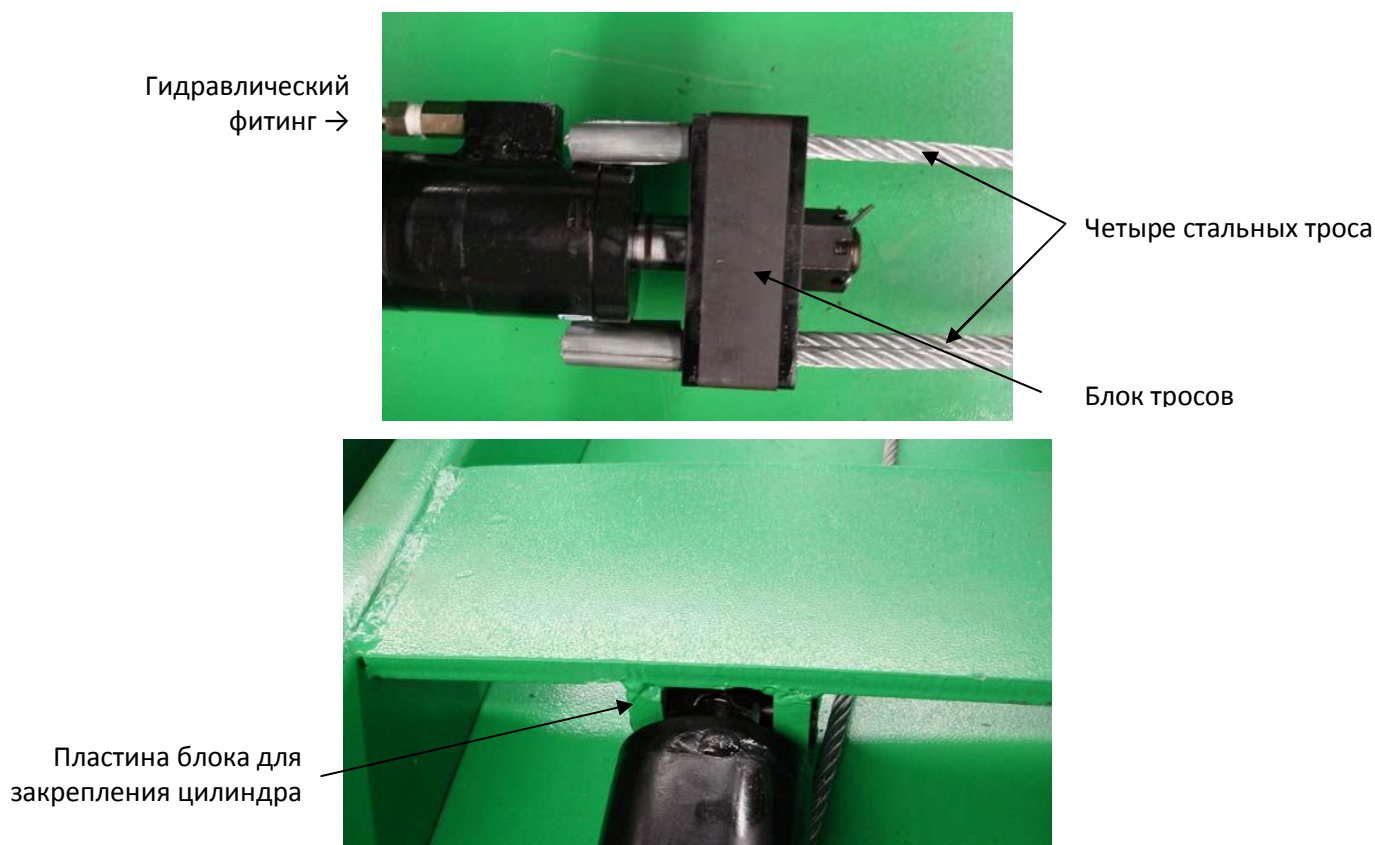


Рис. 3.7.1

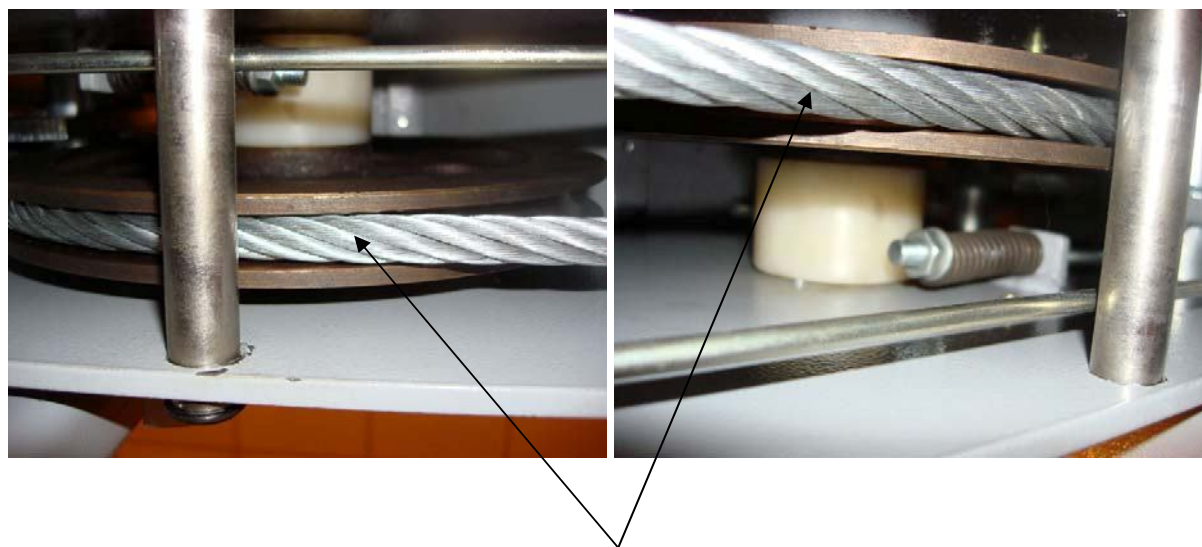
Установите блок с осями под основной площадкой для колес и протяните тросы кабеля. (См. чертеж в разобранном виде и рис.3.7.3)



Рис.3.7.2

Протяните концы тросов через концы каждой из траверс по **НЕНАТЯНУТОМУ ПРЕДОХРАНИТЕЛЬНОМУ БЛОКУ**, затем вверх каждой из стоек. Закрутите гайку, используя шестигранные гайки и плоские шайбы.

После того, как протяните тросы, дважды проверьте, чтобы убедиться, что все тросы размещены правильно и **ОСТАЮТСЯ В ПАЗАХ БЛОКА**. (См. рис. 3.7.3)



Все кабели должны оставаться в пазах блока. Перед запуском подъемника еще раз проверьте, что все кабели протянуты правильно.

3.8 Установка платформ

Перед протяжкой тросов через концы каждой из траверс по **ненатянному предохранительному блоку** вверх каждой стойки, расположите основную площадку наверху траверсы, с направляющей пластиной, повернутой к центру.

Фитинговые отверстия расположенные сбоку основной площадки должны совпадать с расположенным на **СТОЙКЕ БЛОКА ПИТАНИЯ**. Выровняйте отверстия на площадке с

отверстиями на траверсе и скрепите их вместе болтом (крутящий момент до 35-45 PSI), используя болты с шестигранной головкой и гайки (См. чертеж в разобранном виде и рис.3.8.1). Выполните данную процедуру и для вспомогательной площадки.

3.9 Установка Блока питания

Смонтируйте БЛОК ПИТАНИЯ на кронштейн, используя шестигранные болты М8 и гайки (крутящий момент до 35-45 PSI), затем НАПОЛНИТЕ ЕМКОСТЬ 20 квартами гидравлического масла 10-WT или жидкостью для автоматической трансмиссии Dexron III.

3.10 Протягивание гидрошлангов

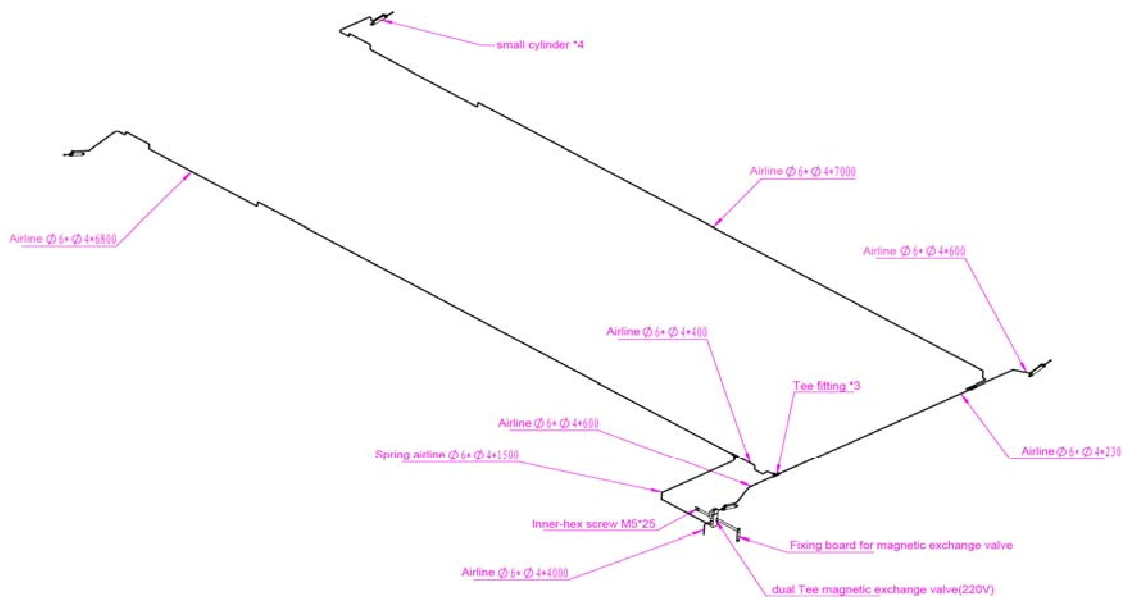
Присоедините гидравлические фитинги к блоку питания и расположите конец цилиндра под площадкой, протяните шланг блока питания через трубку передней траверсы к основанию цилиндра. (См. чертеж в разобранном виде и рис.3.10.)



Рис.3.10

3.11 Прокладка воздуховода

Протяните воздуховод, как показано на чертеже в разобранном виде, убедившись, что вы установили воздуховыпускной клапан с кнопкой таким образом, что надпись INLET (впуск) направлена на источник воздуха, а надпись OUTLET (выпуск) – на подъемник. Обрежьте поставляемые с подъемником шланги воздуховода острой бритвой до требуемой длины. Срез на шланге должен быть квадратным без gratов. Примечание: Чтобы установить шланги воздуховода на фитинге сильно надавите вручную, чтобы вставить шланг в фитинг до самого дна. Чтобы вынуть шланги воздуховода из фитинга держите нажатым рукав в (напротив) фитинге и, одновременно, вытаскивайте шланг. Внимательно следите за тем, чтобы в воздуховод не попадали никакие мелкие предметы. Неправильная сборка может привести к поломке предохранительного замка. **ДАВЛЕНИЕ ВОЗДУХА ДОЛЖНО ОГРАНИЧИВАТЬСЯ МАКСИМУМОМ В 125 PSI.** (См. Диаграмму ниже)



3.12 Запуск подъемника/ Окончательные настройки

- 3.12.1 Убедитесь, что резервуар блока питания наполнен 20 литрами гидравлического масла 10-WT или жидкостью для автоматической трансмиссии Dexron-III.
- 3.12.2 Распылите немного смазки на внутренней стороне стоек, где находятся скользящие планки.
- 3.12.2 Проверьте блок питания, нажав на кнопку “ВВЕРХ”. Если звук мотора такой, как при нормальной его работе, поднимите подъемник и проверьте все соединения шлангов на протечки. Если мотор нагревается или издает не характерные для его работы звуки, остановите подъемник и проверьте все электрические подключения.
- 3.12.3 Перед продолжением работы дважды проверьте, чтобы убедиться, что все тросы надежно расположены с пазах БЛОКА. Убедитесь, что закрепляющие штифты всех блока и/или зажимы надежны.
- 3.12.5 Убедитесь, что все недействующие предохранительные устройства очищены и легкодоступны.
- 3.12.6 Продолжайте нажимать кнопку “UP”, пока тросы не натянутся и подъемник не начнет двигаться.
- 3.12.7 ПОДНИМАЙТЕ ПОДЪЕМНИК, ПОКА ЦИЛИНДР НЕ ОПУСТИТСЯ ДО САМОГО НИЗА И ПОДЪЕМНИК НЕ ОСТАНОВИТСЯ. ОТРЕГУЛИРУЙТЕ КАЖДЫЙ ТРОС ТАК, ЧТОБЫ КАЖДОЕ ПРЕДОХРАНИТЕЛЬНОЕ УСТРОЙСТВО РАСПОЛОЖИЛОСЬ НАД МЕСТОМ НАХОЖДЕНИЯ ВЕРХНЕГО ПРЕДОХРАНИТЕЛЬНОГО УСТРОЙСТВА. Может возникнуть необходимость

подтянуть либо ослабить каждый трос, чтобы добиться нужной высоты. Гайки троса **НУЖНО** затягивать до тех пор, пока хоть один дюйм резьбы торчит из гайки.

3.13 Фиксация стоек

3.13.1 Перед продолжением работы, **ДВАЖДЫ ПРОВЕРЬТЕ ЗАМЕРЫ** и убедитесь, что основания каждой стойки квадратные и выровнены при помощи мелового шнура. Поднимите подъемник, а затем опустите, чтобы убедиться, что он работает без сбоев на месте, обозначенном отметками на полу.

3.13.2 После того, как просверлите отверстия, полностью удалите пыль из всех отверстий при помощи сжатого воздуха и/или швабры. Убедитесь, что стойки остались выровненными при помощи мелового шнура (Рис 3.13.1).

3.13.4 Смонтируйте шайбы и гайки, затем забейте в каждое отверстие молотком, пока шайба не встанет на уровень пластины основания. Имейте в виду, что если нужна регулировочная прокладка, **ТО СНАРУЖИ ОСТАНЕТСЯ ДОСТАТОЧНО ШАГОВ РЕЗЬБЫ** (Рис 3.13.2).

3.13.5 Если требуется установка регулировочной прокладки, вставьте прокладку под основание так, чтобы, когда анкерные болты будут затянуты, стойки приняли вертикальное положение (Рис 3.13.3 - Рис 3.13.4).

После того, как все необходимые регулировочные прокладки будут вставлены, затяните анкерные. **ВАЖНО** – Если анкерные болты не держат, затянутые до определенного значения, необходимо заменить бетон. Откопайте и очистите площадку 60x60 см. под основанием каждой стойки, затем залейте укрепленным бетоном марки 3000 PSI на глубину 15 см. минимум, заливайте новый бетон под уже существующий пол.

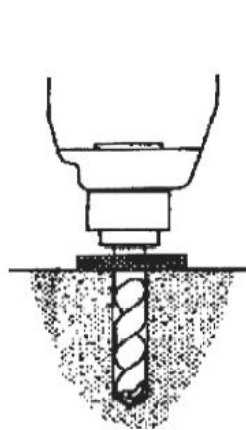


Рис 3.13.1

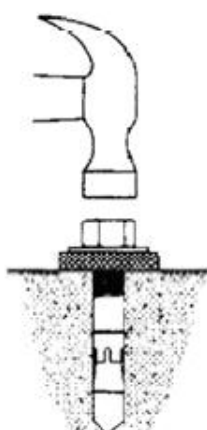


Рис 3.13.2

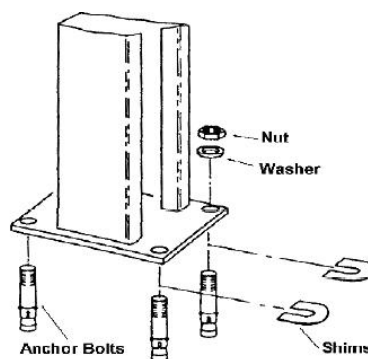


Рис 3.13.3

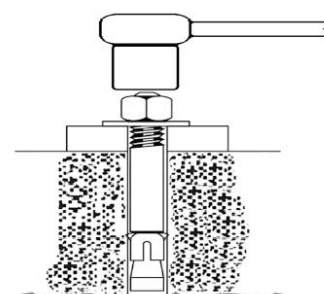
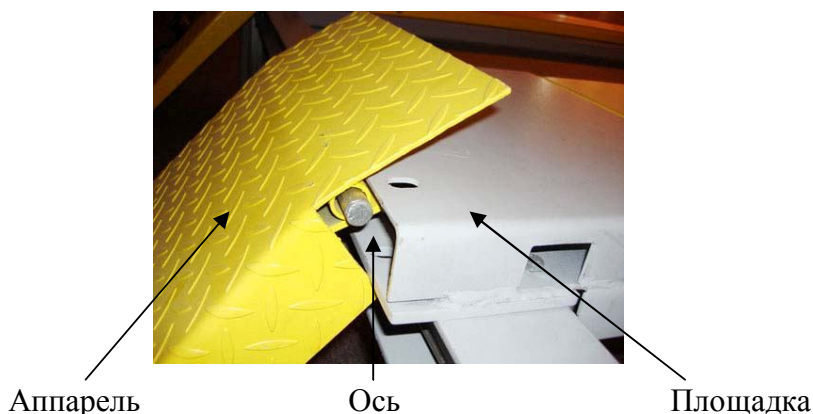


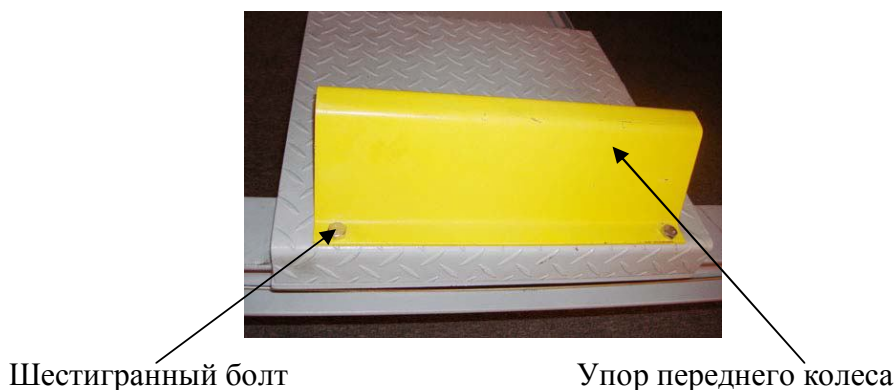
Рис 3.13.4

3.14 Окончательная Сборка

3.14.1 Установите подъездные аппараты со стороны въезда на подъемник.



3.14.2 Установите упоры для передних шин на передней части подъемника, используя шестигранные болты, гайки и шайбы. Затяните до 35-45 PSI.



3.15 Выравнивание / Синхронизация

3.15.1 Используя автоматический нивелир, разместите уровень на удобном месте в мастерской, чтобы ничто не загораживало вида всех четырех углов площадок для колес.

3.15.2 Следуйте инструкциям производителя уровня, чтобы правильно его отрегулировать. Убедитесь, что **УРОВЕНЬ НАСТРОЕН** на всех направлениях.

3.15.3 Поднимите подъемник приблизительно на 70-100 см. Затем опускайте подъемник, пока все запорные защелки не встанут на места на стойках, а площадки для колес будут установлены в самой нижней позиции на запорах.

3.15.4 Расположите ориентир нивелира в правом / переднем углу площадки (См.рис. 3.15.1)

3.15.5 Начиная с точки "А", привязывайте нивелир к ориентиру и отмечайте число, либо деления на шкале в дюймах на ориентире, что позволяет выровнять относительно перекрестий нивелира. (См.Рис. 3.15.1).

3.15.6 Затем передвиньте ориентир и расположите его в точке «В» на площадке (См.рис.. 3.15.1)

3.15.7 Вращайте нивелир и сфокусируйте его на шкале ориентира.

3.15.8 Отрегулируйте установочную гайку на запорной пластине наверху стойки в точке «В», пока перекрестия нивелира не выровняются до уровня соответствующей отметки на шкале ориентира.(см. рис. 3.15.1).

3.15.9 Повторите шаги по размещению ориентиров в точках «С» и “D” и регулированию запорных пластин на каждой соответствующей стойке, пока контрольная отметка на шкале ориентира не окажется на перекрестии нивелира. Площадки теперь выровнены по всем четырем точкам. (См.рис. 3.15.1)

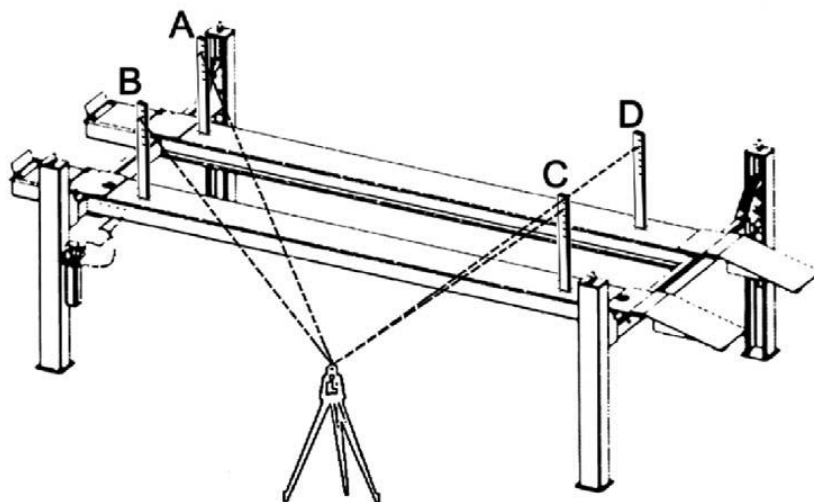


Рис 3.15.1

3.15.10 Чтобы закончить процедуру выравнивания прикрутите верхние гайки каждой предохранительной планки к дну верхней пластинки стойки. Закручивайте до 35-45 PSI.

3.15.11 Затем загоните транспортное средство на подъемник.

3.15.12 Поднимите подъемник на полную высоту. Внимательно слушайте и смотрите, чтобы запорные защелки встали на места. **СИНХРОНИЗИРУЙТЕ, РЕГУЛИРУЯ ТРОСЫ**, так чтобы все четыре защелки защелкнулись одновременно. Сделайте необходимые регулировки тросов, позволяющие компенсировать вытягивание.



Запорные защелки могут защелкнуться не совсем одновременно, когда транспортное средство находится в процессе подъема. Но интервал должен быть небольшим. Убедитесь, что все четыре угла прошли **ОДИН И ТОТ ЖЕ** паз запорной пластины перед тем, как опустить подъемник на блокирующие защелки. **НИКОГДА** не опускайте подъемник на блокирующие защелки, находящиеся на разной высоте, иначе подъемник может получить повреждения.

3.16 Промывка

3.16.1 Подъемник должен быть полностью опущен перед заменой или добавкой масла.

3.16.2 Поднимите и опустите подъемник шесть раз. Цилиндр самоочищается. После промывки системы уровень масла в резервуаре может снизиться. При необходимости добавьте жидкость,

чтобы поднять подъемник на полную высоту.

3.16.3 Для проверки давления поднимите подъемник на максимальную высоту и оставьте мотор работающим приблизительно в течение 3 секунд после остановки подъемника. Это подаст давление в гидравлическую систему. Остановите и проверьте все фитинги и соединения шлангов. Затяните либо ослабьте при необходимости

4. Работа

К работе на подъемнике допускаются только специально обученные лица старше 18 лет. Задействуйте парковочный тормоз после установки транспортного средства на подъемнике.

Не позволяйте никому находиться на площадке подъемника во время подъема и спуска.

Внимательно следите за транспортным средством и за подъемником во время подъема и спуска.

Соблюдайте установленные границы грузоподъемности.

Не позволяйте никому подниматься на подъемник или оставаться внутри транспортного средства.

Перед подъемом и спуском всегда закрепляйте транспортное средство с помощью колодок.

Убедитесь, что дверцы транспортного средства закрыты во время подъема и спуска.

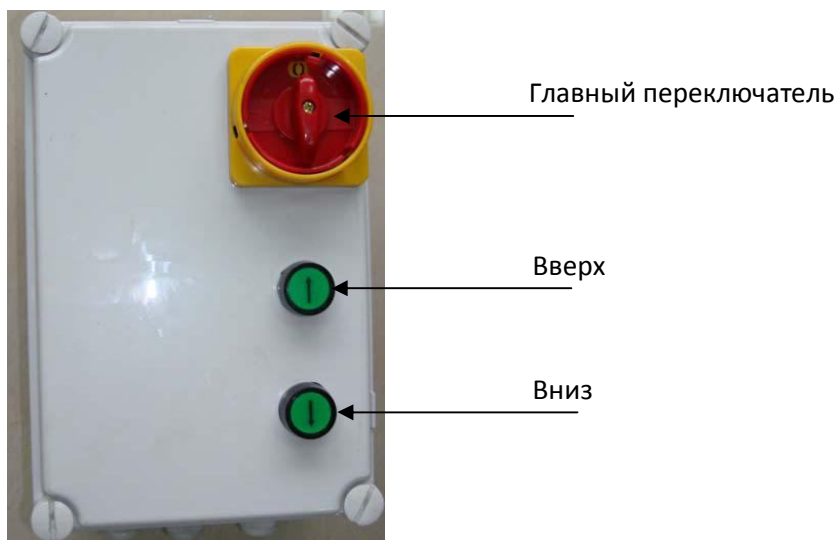


4.1 Дефекты / Неисправности

В случае дефектов и неполадок в работе, таких как толчкообразные движения подъемника или деформации структуры, подоприте подъемник либо опустите его немедленно. Отключите и заблокируйте главный переключатель. Обратитесь к квалифицированным сервисным специалистам.



4.2 Управление



4.2.1 Контрольный узел

Главный переключатель может быть использован в качестве аварийного. При аварии поверните в положение 0.

Главный переключатель в положении 0: Источник питания отключен

Главный переключатель в положении 1: Подъемник готов к работе



Кнопки UP/DW (ВВЕРХ/ВНИЗ)

Когда любая из кнопок нажата, подъемник движется, пока вы не отпустите кнопку.

4.3 Работа

4.3.1 Подготовка

- * Расположите колеса транспортного средства по центру каждой площадки.
- * Поставьте на парковочный тормоз либо используйте колодки под колеса, чтобы удержать транспортное средство на одном месте.
- * Перед подъемом транспортного средства все люди должны покинуть территорию подъемника и прилегающую площадку. Следите внимательно за запасом высоты над головой.

4.3.2 Подъем

1 Поверните главный переключатель в положение 1.

* Подъемник готов к работе.

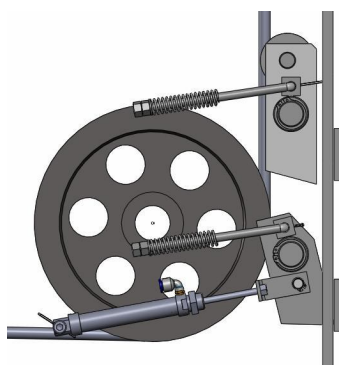
2. Нажмите и удерживайте кнопку UP, пока подъемник не достигнет желаемой высоты.

* Подъемник остановится, когда вы отпустите кнопку.

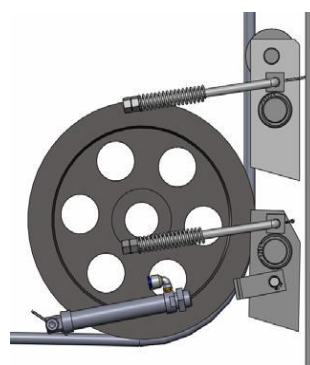
4.3.3 Блокировка

После подъема транспортного средства на желаемую высоту нажмите кнопку «ВНИЗ», чтобы опустить подъемник до ближайшего паза на запорной планке. Следите, чтобы тросы не провисали. **УБЕДИТЕСЬ, ЧТО ЗАПОРНЫЕ ЗАЩЕЛКИ ВСТАЛИ НА МЕСТА**, перед тем, как зайти на рабочую площадку.

Запорные защелки зафиксированны



Запорные защелки не зафиксированны



4.3.4 Транспортное средство в поднятом состоянии

- * Соблюдайте все предписания по предотвращению несчастных случаев
- * Не разрешайте посторонним людям, не имеющим допуска, стоять под поднятым транспортным средством.
- * Избегайте раскачивания транспортного средства.
- * Не захламляйте подъемник инструментами, запчастями и т.д.

4.3.5 Спуск

1. Перед спуском транспортного средства убедитесь, что на подъемнике и в непосредственной от него близости нет людей. Тщательно следите за запасом высоты над головой. Убедитесь, что все инструменты и оборудование были убраны из-под подъемника
2. Поверните главный переключатель в положение 1 (подъемник готов к работе).
3. Поднимите подъемник с запорных защелок, нажав кнопку «ВВЕРХ» на блоке питания. Убедитесь, что вы подняли подъемник по крайней мере на 5 мм, чтобы обеспечить достаточный зазор для высвобождения защелок.
4. Нажмите кнопку подачи воздуха около блока питания, чтобы освободить все четыре запорные защелки.
5. Нажмите и удерживайте кнопку «ВНИЗ», пока подъемник не опустится полностью.

При опускании подъемника **ОБРАТИТЕ ВНИМАНИЕ**, чтобы он был освобожден как от людей, так и от посторонних предметов. **ВСЕГДА** держите подъемник в поле зрения. **НЕОБХОДИМО** убедиться, что все четыре запорных защелки сняты с мест. Если даже одна из защелок непреднамеренно защелкнется при спуске подъемника может произойти срыв транспортного средства с подъемника, а это может стать причиной травм или даже смерти персонала.

4.4 Защита от несанкционированного использования

Когда главный переключатель находится в положении 0, его защитить от несанкционированного запуска при помощи блокировки.

5 Обслуживание



Отключите и заблокируйте главный переключатель перед любым обслуживанием подъемника



Интервалы между обслуживаниям подъемника, приведенные ниже, применимы при среднестатистическом использовании в мастерской. Если подъемник используется более интенсивно, его следует осматривать чаще

5.1 График обслуживания

Установите график профилактического обслуживания подъемника, чтобы обеспечить его

бесперебойную работу и долгий срок эксплуатации.

Ежедневно:

- Поднимите и опустите подъемник (без транспортного средства) в начале каждой рабочей смены, чтобы проверить выравнивание площадок для колес и нормальную работу подъемника.
- Проверьте все гидравлические фитинги и трубы на наличие повреждений и протечек.
- Проверьте электропроводку на наличие повреждений. Проверьте все движущиеся детали на предмет неравномерной работы или чрезмерного износа. Отремонтируйте или замените все поврежденные, изношенные или сломанные детали немедленно.
- Расчистите всю площадку в границах рамного основания.
- Уберите пятна масла/ смазки с площадок для колес и рабочей площадки.

Каждую неделю:

- Проверяйте уровень гидравлической жидкости в резервуаре и доливайте по необходимости. При полностью опущенном подъемнике уровень жидкости должен быть выше минимального.
- Проверяйте настройку запорных защелок.

Каждый месяц

- Проверяйте, чтобы все анкерные болты были затянуты до 102Nm.
- Чистите и смазывайте движущиеся детали (см. диаграмму № 4 по расположению мест, нуждающихся в смазке).

Каждый год:

- Проводите проверку подъемника квалифицированным техником и фиксируйте все особенности работы подъемника.

Каждые 2 года:

- Заменяйте гидравлическое масло в цилиндре и резервуаре.

Особенности смазки:

- там, где требуется смазка, используйте многофункциональную литиевую смазку;
- там, где требуется смазка маслом, используйте масло марки SAE 30;
- там, где требуется гидравлическое масло, используйте гидравлическое масло марки ISO 32 (10W не детергент).

5.2 Обслуживание оператором



Гидравлическую жидкость надо менять периодически в зависимости от окисления, загрязнения, водной абсорбции. Рекомендуется заменять шланги по мере необходимости, но самое большее через шесть лет.



Пазы для скольжения внутри стоек следует смазывать, используя щетку, каждые шесть месяцев (или чаще в случае возникновения шума).

1 Каждые шесть месяцев проверяйте гайки анкерных болтов или корректируйте крутящий момент установки (80 Nm). Затягивайте их при необходимости.

5.3 Чистка



Не пользуйтесь средствами чистки под высоким давлением, струями пара или щелочными моющими средствами. Риск повреждения!

1 Периодически вымывайте опасные вещества и обрабатывайте подъемник масляным или парафиновым спреем.

2. Устраняйте повреждения окраски немедленно для предотвращения коррозии.

5.4 Руководство по обнаружению неполадок

Ниже приведены рекомендации на случай, если у вас возникнут проблемы с подъемником. Пожалуйста, обращайтесь к квалифицированному технику по подъемникам и/или квалифицированному электрику за дальнейшими разъяснениями и информацией.

Подъемник не поднимается

Возможная причина	Способ устранения	Инструкция
1. Воздух в масле, (1,2,8,13)	1. Проверьте уровень масла	Уровень масла должен доходить до винта стравливания давления
2. Заедание цилиндра (9)	2. Стравить цилиндры	См. Инструкцию по установке
3. Внутренняя протечка цилиндра, (9)	3. Промывной – Перепускной вентиль необходимо освободить от возможного засора	Держите перепускную ручку нажатой книзу и запустите узел в работу в течение 15 сек.
4. Мотор работает медленно под давлением (11)	4. Грязное масло	Замените масло на чистое марки Dexron ATF
5. Протекает подъемно-опускной клапан (3,4,6,10,11)	5. Подтяните все зажимы	Подтяните зажимы до рекомендованного крутящего момента
6. Мотор работает медленно (7,14,11)	6. Проверьте свободу движение стравливающего клапана	Если ручка не двигается свободно, замените кронштейн
7. Поврежден насос (10,11)	7. Проверьте правильность подключения мотора	Сравните подключение мотора с электродиаграммой на чертеже
8. Насос не качает (1,8,13,14,3,12,10,11)	8. Масляное уплотнение повреждено или приподнято кверху	Замените масляное уплотнение вокруг оси насоса
9. Протекает стравливающий клапан, (10,11)	9. См. инструкцию по установке	Проконсультируйтесь с производителем подъемника
10. Напряжение, подаваемое на мотор, некорректно, (7,14,11)	10. Замените новой запчастью	Замените новой запчастью
	11. Верните узел для ремонта	Верните узел для ремонта
	12. Проверьте болты для монтажа насоса	Болты должны быть от 15 до 18 ft. lbs.
	13. Приемный фильтр засорился	Прочистите приемный фильтр либо замените его

	14. Проверьте напряжение на розетках на стене и проводку	Убедитесь, что узел и розетка на стене подключены должным образом
--	--	---

Не работает электродвигатель

Возможная причина	Способ устранения	Инструкция
1. Оплавившийся шнур, (5,2,1,3,4)	1. Проверьте правильность напряжения	Сравните подаваемое напряжение с напряжением на табличке с названием мотора. Убедитесь, что провод правильной длины. N.E.C. табличка 310-12 требует AWG 10 на 25 Ампер
2. Концевой выключатель перегорел (1,2,3,4)	2. Убедитесь, что мотор правильно запитан	Сравните проводку мотора с электрической схемой на чертеже
3. Микропереключатель сгорел (1,2,3,4)	3. Не пользуйтесь удлинителями	В соответствии с N.E.C. : “ Размер жилы кабеля ... должен быть таким, чтобы падение напряжения не превышало 3% до самой дальней розетки... ” Не запускайте мотор при 115 VAC – мотор может получить повреждения
4. Мотор перегорел (1,2,3,4,6)	4. Замените новой деталью	
5. Напряжение на моторе неправильное, (2,1,8)	5. Переустановите переключатель/ шнур	
	6. Верните узел для ремонта	
	7. См. инструкцию по установке	

Подъемник не останавливается

Возможная причина	Способ устранения	Инструкции
1. Воздух в масле, (1,2,3)	1. Проверьте уровень масла	Уровень масла должен доходить до винта стравливания давления при опущенном подъемнике.
2. Обратный клапан протекает, (6)	2. Масляный уплотнитель поврежден и загнулся кверху	Замените масляный уплотнитель вокруг оси насоса
3. Внутреннее протекание цилиндра, (7)	3. Стравите цилиндр	См. Инструкцию по установке
4. Подъемно-опускной клапан протекает, (4,5,1,7,6)	4. Промойте стравливающий клапан	Удерживайте стравливающую рукоятку нажатой книзу и запустите узел, и пусть он проработает в течение 15 секунд.
	5. Замените новым клапаном	Замените новым клапаном
	6. Верните узел для ремонта	Верните узел для ремонта
5. Протекающие фитинги, (8)	7. См. инструкцию по установке	Проконсультируйтесь с производителем подъемника
	8. Проверьте всю гидравлическую систему на протекание	

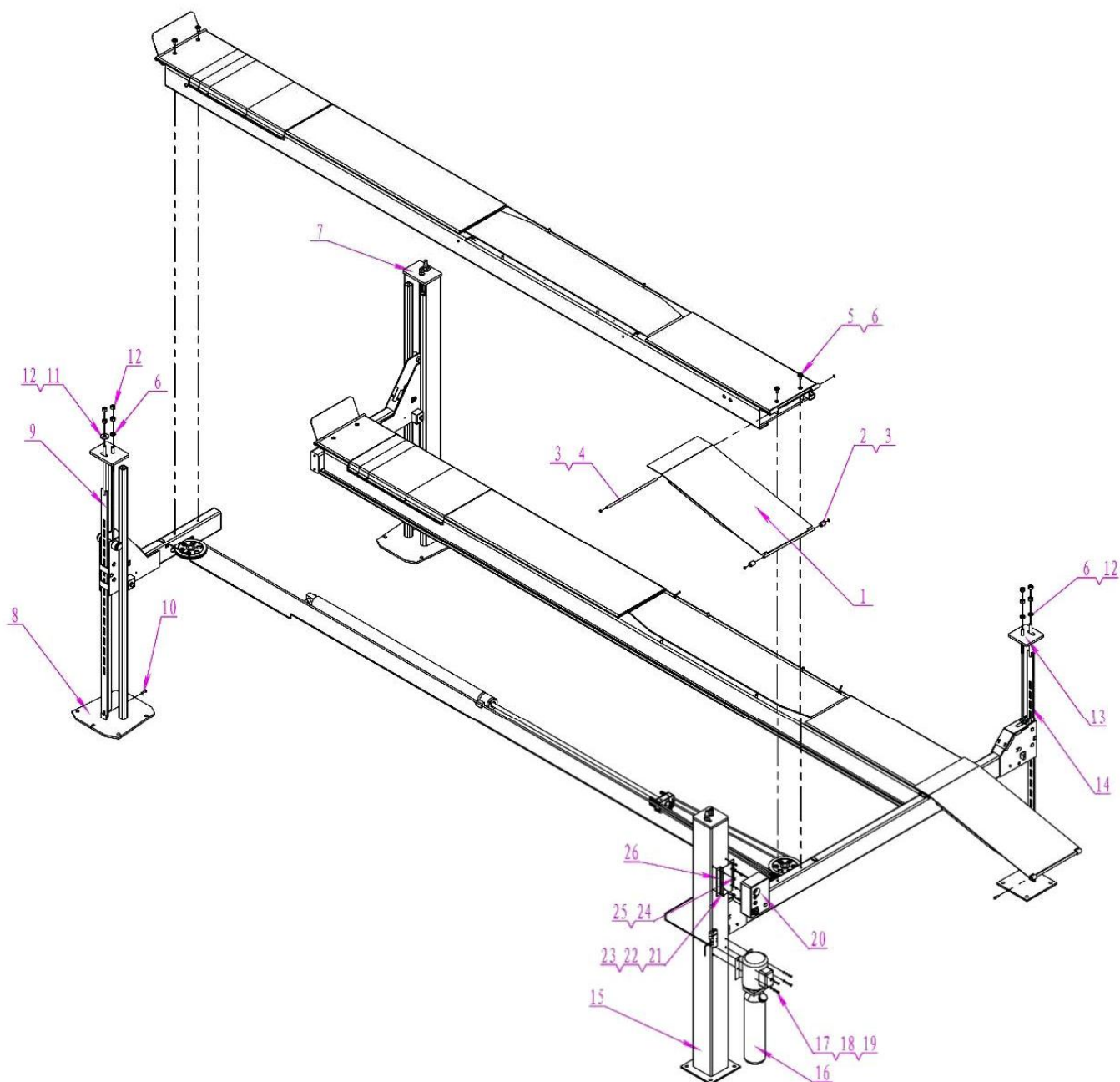
Невозможно поднять подъемник с грузом

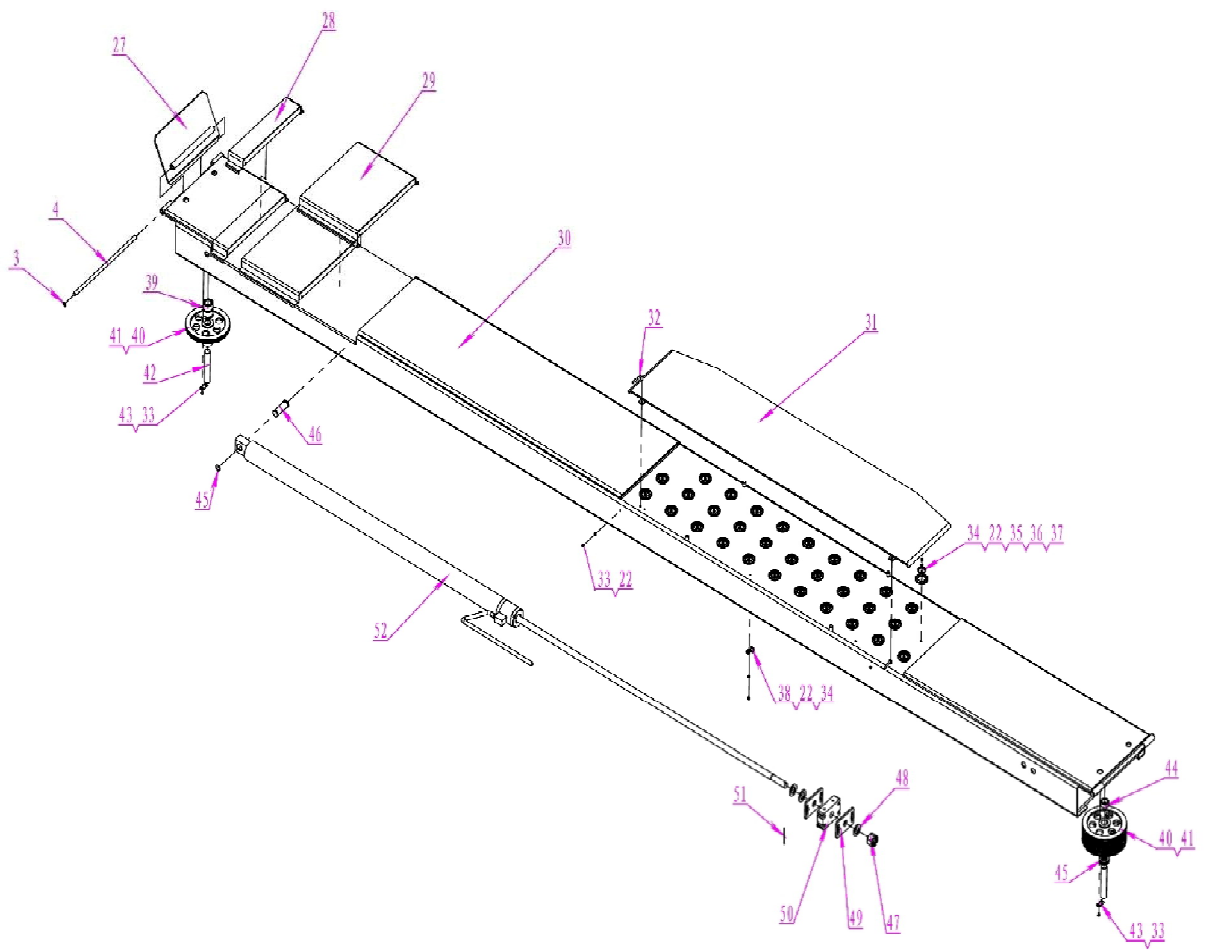
Возможная причина	Способ устранения	Инструкция
1. Воздух в масле, (1,2,3,4)	1. Проверьте уровень масла	Уровень масла должен доходить до винта стравливания давления при опущенном подъемнике.
2. Цилиндр заедает, (5)	2. Проверьте/ Подтяните всасывающие трубки	Замените блок всасывающих шлангов
3. Внутреннее протекание цилиндра, (5)	3. Масляное уплотнение повреждено либо загнулось кверху.	Замените масляное уплотнение
4. Подъемник перегружен, (6,5)	4. Стравите цилиндры	См. Инструкцию по установке
5. Подъемно-опускной клапан протекает, (7,8,1,5,9)	5. См. Инструкцию по установке	Проконсультируйтесь с производителем подъемника
6. Мотор работает медленно, (10,12,9)	6. Проверьте вес транспортного средства	Сравните вес транспортного средства с указанной грузоподъемностью данного подъемника
7. Поврежден насос, (5,9)	7. Промойте стравливающий клапан	Удерживайте стравливающую рукоятку нажатой книзу и запустите узел, и пусть он проработает в течение 15 секунд.
8. Насос не засасывает, (1,2,3,4,5,11,9)	8. Замените новой запчастью	Замените новой запчастью
9. Протекает перепускной клапан, (8,5,9)	9. Возвратите узел для ремонта	Возвратите узел для ремонта
10. Неправильное напряжение подается на мотор, (10,12,5)	10. Проверьте правильность подключения мотора	Сравните подключение мотора с электрической схемой на чертеже узла.
	11. Приемный фильтр засорился	Прочистите приемный фильтр либо замените его

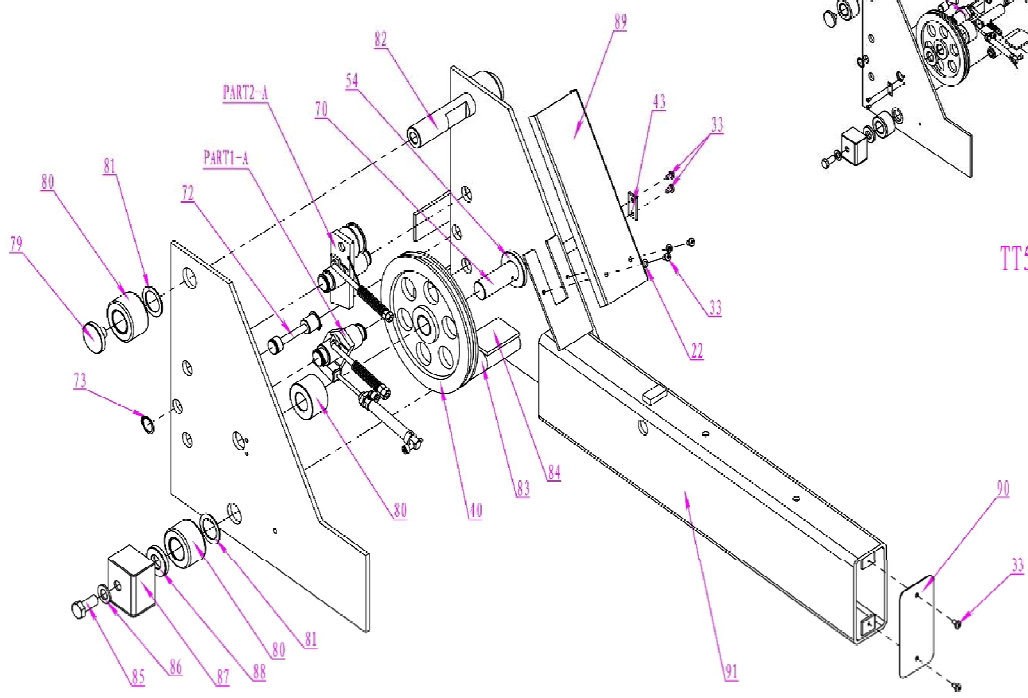
Подъемник опускается медленно или совсем не опускается

Возможная причина	Способ устранения	Инструкция
1. Заедание цилиндра (1)	1. См. Инструкцию по установке	Получите консультацию производителя подъемника
	2. Замените новой запчастью	Замените новой запчастью
	3. Возвратите для ремонта	Возвратите для ремонта
	4. Проверьте масло	Используйте только чистое 10-WT гидравлическое масло или Dexron-III жидкость автоматической трансмиссии. Если Жидкость автоматической трансмиссии загрязнена, замените ее на чистую и прочистите всю систему.
2. Засорился стравливающий клапан, (5,4,2,3)	5. Прочистите стравливающий клапан	Промойте стравливающий клапан в растворителе и продуйте воздухом
3. Слишком длинный фитинг для высокого давления, (6)	6. Замените фитинг на фитинг с коротким ходом резьбы	Замените фитинг на фитинг с коротким ходом резьбы

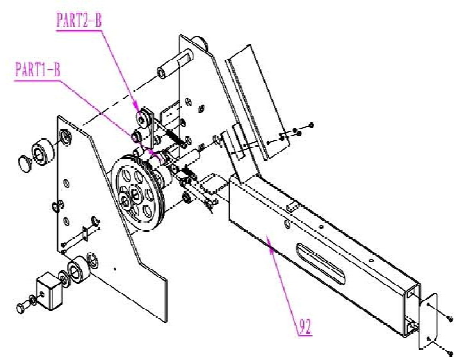
6 ЧЕРТЕЖ ИЗДЕЛИЯ В РАЗОБРАННОМ ВИДЕ



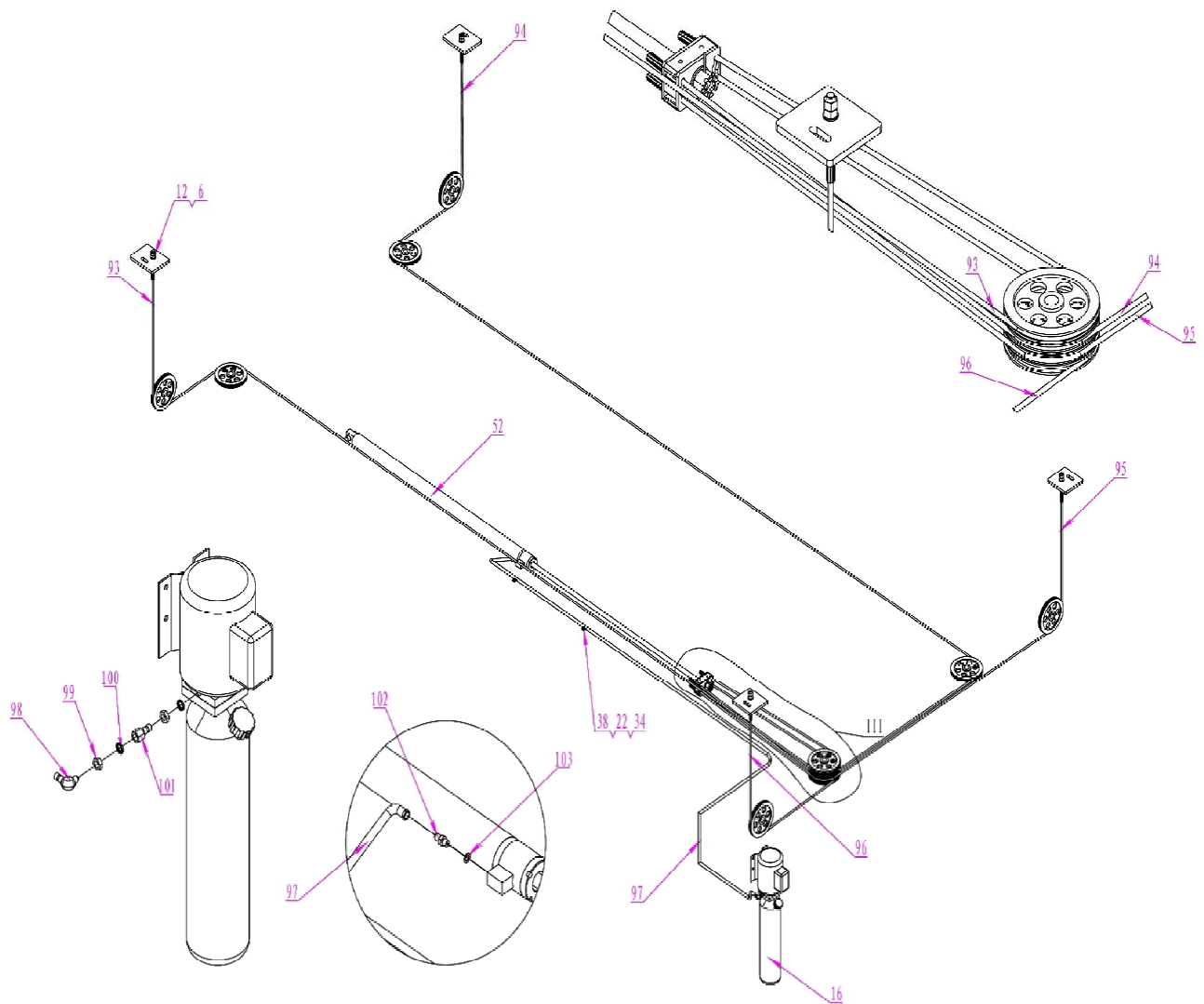




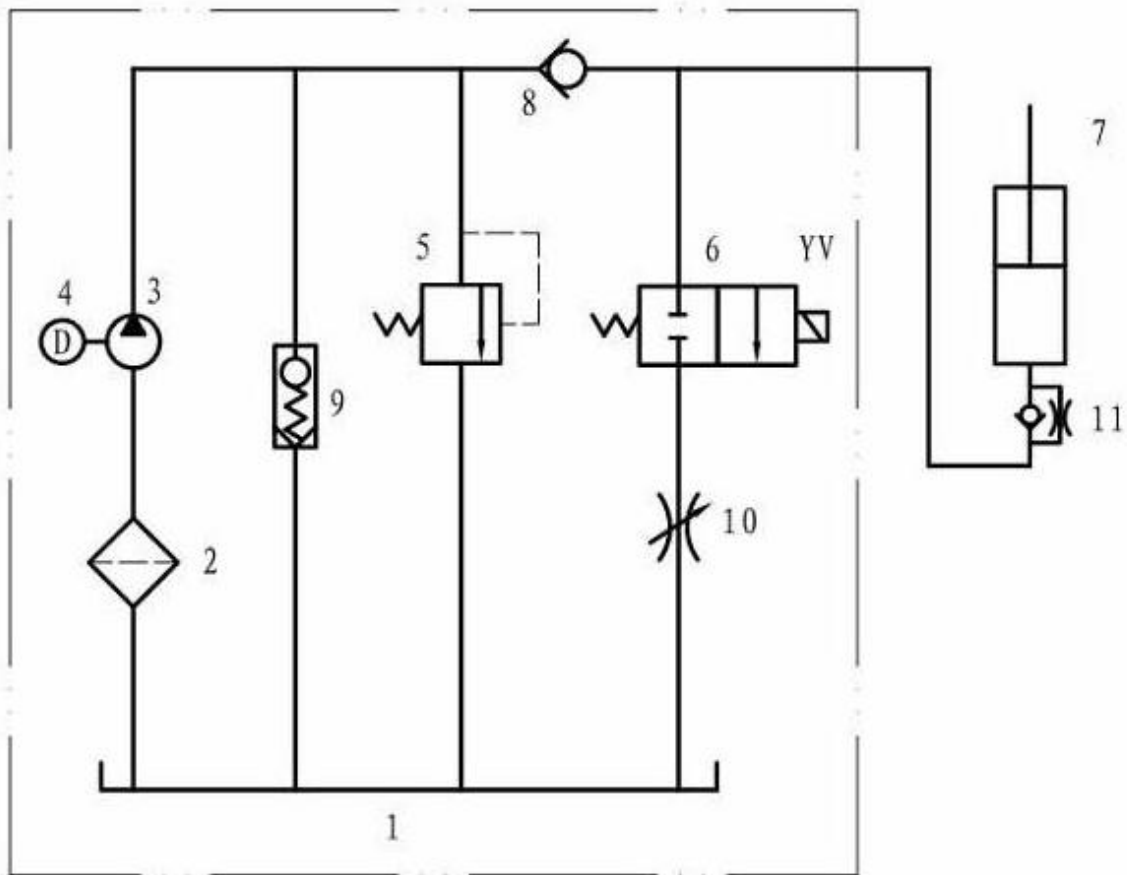
TT5D-600A-00



TT5D-600B-00

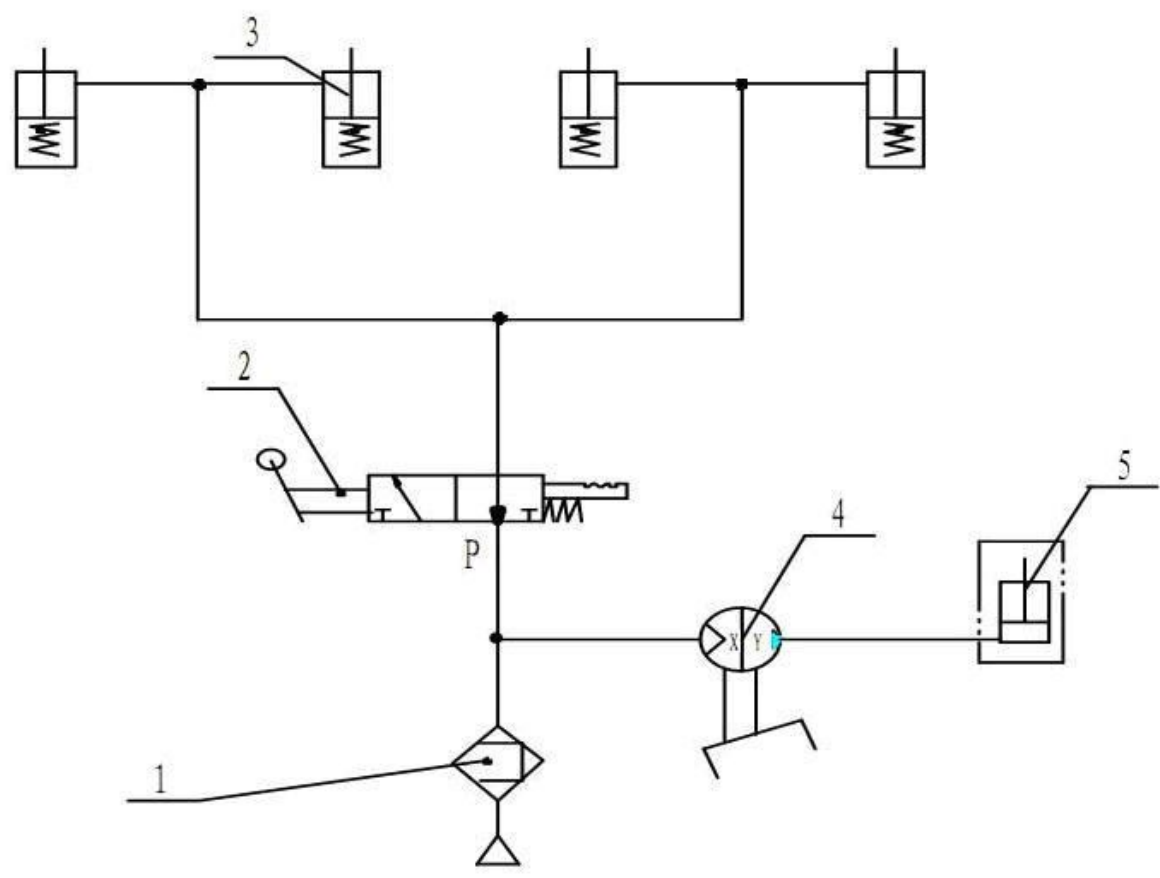


8 ДИАГРАММА ГИДРАВЛИКИ



11	Unilateral Throttle		2	
10	Throttle		1	
9	Cushion Valve		1	
8	Unilateral Valve		1	
7	Hydraulic Cylinder		2	
6	Electromagnetic Valve		1	
5	Overflow Valve		1	
4	Motor	3 ~ 400VAC, 50HZ, 2.2KW	1	1 ~ 220VAC, 50HZ, 2.2KW for Choice
3	Pump		1	
2	Oil Cleaner		1	
1	Oil Box		1	
No.	Name	Specification	QTY	Remark

9 ДИАГРАММА ПНЕВМАТИКИ



- 1. gas power; 2. electromagnetic valve; 3. cylinder; 4. manual pump;
- 5. second top-cylinder

10 СПИСОК ЗАПАСНЫХ ЧАСТЕЙ

№	Артикул	Описание	Кол-во	Примечание
1	ТТ5D-400-01-00	Пандус	2	Сварная деталь
2	ТТ5D-400-02	Ролик	4	
3	D16_GB894.1	Пружина	20	D16
4	ТТ5D-100-05	Ось I	5	
5	M12*35 GB70	Внутренний шестигранный винт	8	M16
6	D20 GB95	Плоская шайба	14	D20
7	ТТ5D-200-01B-00	Стойка II	2	Сварная деталь
8	ТТ5D-200-01A-00	Стойка II	2	Сварная деталь
9	ТТ5D-200-02-00	Запорная планка	2	Сварная деталь
10	M10-35 GB5781	Шестигранный болт	4	M10*35
11	D20_GB96	Большая шайба	2	D20
12	M20_GB41	Шестигранная гайка	14	M20
13	ТТ5D-300-01B-00	Стойка 2	1	Сварная деталь
14	ТТ5D-300-02-00	Запорная планка Var II	2	Сварная деталь
15	ТТ5D-300-01A-00	Стойка 2	1	Сварная деталь
16		Гидравлический узел	1	
17	M8*25_GB5781	Шестигранный болт	4	M8*25
18	D8_GB93	Шайба Гровера	4	D8
19	D8_GB95	Плоская шайба	12	D8
20		Блок управления	1	
21	M6*20_GB5781	Шестигранный болт	4	M6*20
22	D6_GB95	Плоская шайба	84	D6
23	D6_GB93	Шайба Гровера	4	D6
24	M6*16_GB818	Крестообразный винт	4	M6*16
25	M6*GB41	Шестигранная гайка	12	M6
26	QYS-100-02-07	Держатель	1	
27	ТТ5D-100-16-00	Колодка	2	Сварная деталь
28	ТТ5D-100-01-00	Управляемая пластина 1	4	Сварная деталь
29	ТТ5D-100-02-00	Управляемая пластина 2	4	Сварная деталь
30	ТТ5DL-100-04A-00	Дорожка для колес 1	1	Сварная деталь
31	ТТ5D-100-03-00	Накладка	2	Сварная деталь
32	SGM-803-16-01	Штырь	4	
33	M6*10_GB818	Крестообразный винт	36	M6*10

34	M6*10_GB70	Внутренний шестигранный винт	65	M6*10
35	TT5D-100-10-01	Внутреннее кольцо	62	
36	TT5D-100-10-03	Стальная дробь	992	
37	TT5D-100-10-02	Поддон	62	
38	TT5D-100-07	Хомут для шланга	3	
39	TT5D-100-09	Зазорник 1	9	
40	TT5.5F4-300-17	Шкив 4	11	
41	FB090-3025	Сложная гильза	11	
42	TT5D-100-13	Ось II	3	
43	SGM-802-08	Регулировочная пластина	8	
44	TT5D-100-12	Зазорник II	1	
45	D30_GB894.1	Пружина	1	
46	TT5D-100-06-02	Ось цилиндра	1	
47	M27_GB6179	Шестигранная гайка	1	
48	D30_GB95	Плоская шайба	3	D30
49	TT5D-100-06-03	Стопорная планка 1	2	
50	TT5D-100-06-04	Стопорная планка 2	1	
51	D5*80_GB91	Шплинт	1	D5*80
52	TT5D-100-06-01	Цилиндр	1	
53	TT5D-500-01-00	Траверса	1	
54	TT5.5F4-200-01-10	Зазорник 2	4	
55	TT5.5F4-200-01-07	Зазорник 1	4	
56	TT5D-500-03-01A-00	Предохранитель	1	Сварная деталь
57	TT5.5F4-200-01-02	Ось 2	10	
58	SMG-804-14	Пружина сжатия	8	
59	SMG-804-07	Блок натяжения	4	
60	TT5D-500-03-03	Болт	4	
61	sns-02-00	Малый воздушный цилиндр	4	
62	SMG-804-04	Рычаг пружины	8	
63	D2x35_GB91	Шплинт	4	D2X35
64	D10_GB894.1	Пружина	4	D10
65	D25_GB894.1	Пружина	8	D25
66	D2x40_GB91	Шплинт	8	D2X40
67	M8_GB41	Шестигранная гайка	22	M8
68	TT5D-500-02-01A-00	Предохранительная планка А	1	Сварная деталь
69	TT5.5F4-200-01-19	Предохранительный ролик	4	

70	TT5D-500-04	Ось IV	4	
71	TT5.5F4-200-01-05	Ось 4	2	
72	TT5.5F4-200-01-03	Ось 3	8	
73	D24_GB894.1	Пружина	8	D24
74	M6X40_GB70.1	Внутренний 6-гранный винт	4	M6X40
75	TT5.5F4-200-01-04	Скользящий блок	6	
76	TT5D-500-09	Защитная панель I	4	
77	TT5D-500-02-01B-00	Предохранительная планка	1	Сварная деталь
78	TT5D-500-03-01B-00	Предохранитель В	1	Сварная деталь
79	TT5D-600-07	Скользящий блок	4	
80	TT5D-600-03-01	Подвижный шкив	8	
81	TT5D-600-05	Зазорник	8	
82	TT5D-600-01-05	Ось VIII	2	
83	TT5D-600-01-04	Ось VII	2	
84	TT5D-600-01-06	Манжета стального троса	2	
85	M16x35_GB5781	Шестигранный болт	4	M16X35
86	D16_GB95	Плоская шайба	4	D16
87	TT5D-600-04-01	Защитная крышка	4	
88	TT5D-600-06	ЗазорникI	4	
89	TT5D-600-08	Защитная панель II	2	
90	TT5D-600-02	Защитный лист	2	
91	TT5D-600-01A-00	Траверса II	1	Сварная деталь
92	TT5D-600-01B-00	Траверса III	1	Сварная деталь
93	TT5DL-100-20	Стальной трос С	1	L=1047
94	TT5DL-100-20	Стальной трос D	1	L=11855
95	TT5DL-100-20	Стальной трос В	1	L=5830
96	TT5DL-100-20	Стальной Трос А	1	L=4450
97		Гидравлический шланг	1	
98	tpf4-500-05	Фитинг под углом 90°	1	
99	tpf4-500-09	Гайка	2	
100	tpf4-500-08	Зазорник	2	
101	tpf4-500-07	Фитинг	1	
102	sgm-805-20	Фитинг цилиндра	1	Ограничительный клапан
103	JB982_77	Заглушка	1	D14