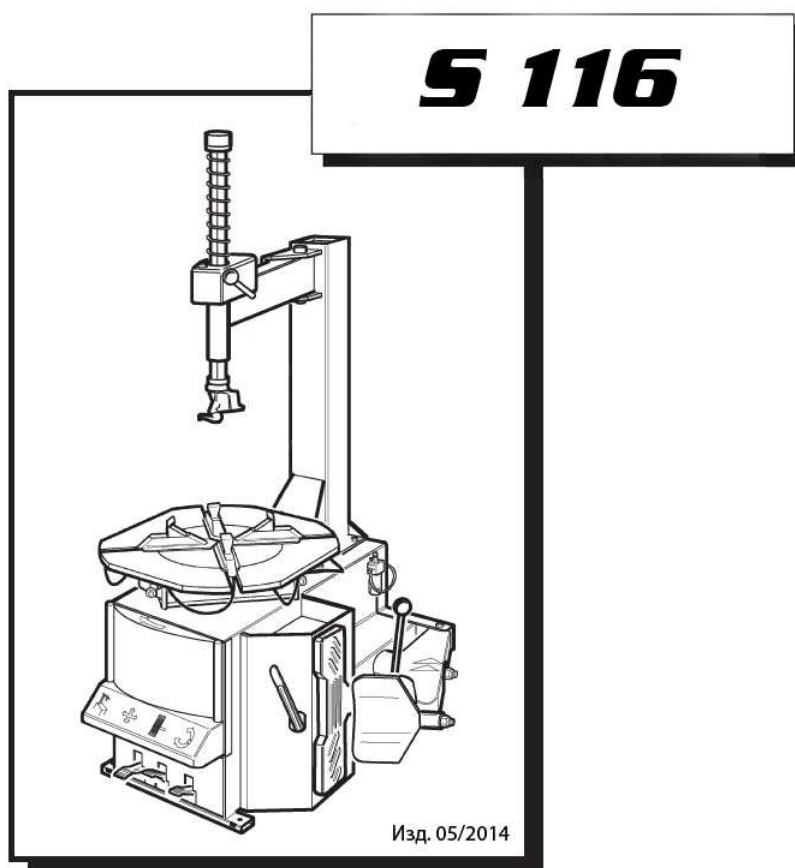




## AUTOMATIC TYRE-CHANGER

## АВТОМАТИЧЕСКИЙ ШИНОМОНТАЖНЫЙ СТЕНД



INSTALATION, OPERATION AND MAINTENANCE GUIDE

РУКОВОДСТВО ПО УСТАНОВКЕ, ЭКСПЛУАТАЦИИ И  
ТЕХНИЧЕСКОМУ ОБСЛУЖИВАНИЮ



Via Guerrieri, 6 - 42015 Correggio (RE) ITALY

**CE DECLARATION OF  
CONFORMITY**

**ДЕКЛАРАЦИЯ О СООТВЕТСТВИИ  
СТАНДАРТАМ CE**

*declare on our own responsibility that the  
product:*

с полной ответственностью заявляет, что изделие:

*Passengers car tyre-changer*

Шиномонтажный стенд  
для колес автомобилей

*to which declaration refers is in conformity  
with the FOLLOWING DIRECTIVES:*

к которому относится данная декларация,  
находится В СООТВЕТСТВИИ СО СЛЕДУЮЩИМИ  
ДИРЕКТИВАМИ:

**86/217/CEE - 87/404/CEE - 2006/42/CE - 91/368/CEE - 93/68/CEE -  
2006/95/CE - 2004/108/CE**

*as well as to the following norms:*

а также со следующими нормами:

**EN 12100 - EN 60204-1**

*The signer of this declaration of conformity is  
the person authorized to provide for the  
technical file literature*

Подписавший это заявление является лицом,  
уполномоченным утверждать техническую  
документацию.

Correggio, 08/05/2014  
Корреджо, 08/05/2014

**GIULIANO INDUSTRIAL S.p.A**  
*President G. Maselli*  
Президент Джанлука Мазелли

*The model of present declaration is in  
conformity with directive EN ISO/IEC 17050-1*

Форма настоящей декларации соответствует  
норме EN ISO/IEC 17050-1



Via Guerrieri, 6 - 42015 Correggio (RE) ITALY

**RoHS DECLARATION OF CONFORMITY**

*declare on our own responsibility that the product:*

*Passengers car tyre-changer*

*to which declaration refers is IN CONFORMITY WITH THE FOLLOWING DIRECTIVE:*

**ДЕКЛАРАЦИЯ О СООТВЕТСТВИИ СТАНДАРТАМ RoHS**

с полной ответственностью заявляет, что изделие:

Шиномонтажный стенд  
для колес автомобилей

к которому относится данная декларация,  
находится В СООТВЕТСТВИИ СО СЛЕДУЮЩЕЙ  
ДИРЕКТИВОЙ:

*2002/95/CE (RoHS)*

*Scrapping must be made in accordance with the following Directive:*

Утилизация изделия должна выполняться в соответствии со следующей Директивой:

*2002/96/CE and / u 2003/108/CE (RAEE)*

*as well as with the national laws in force in the Country of Installation.*

а также согласно действующему законодательству страны, где производится установка устройства.

Correggio, 08/05/2014  
Корреджо, 08/05/2014

**GIULIANO INDUSTRIAL S.p.A**

*President G. Maselli*

Президент Джанлука Мазелли

*Remarks: for all machines/appliances put in the market after 01/01/2006 any spare parts, including the non-original ones, must be in conformity with Directive 2002/95/CE (RoHS).*

Примечания: Запасные детали (включая неоригинальные) для всех машин и устройств, выпущенных после 01/01/2006, должны соответствовать Директиве 2002/95/CE (RoHS).



Via Guerrieri, 6 - 42015 Correggio (RE) ITALY

## RAEE DECLARATION OF CONFORMITY

declare on our own responsibility that the product:

*Passengers car tyre-changer*

to which declaration refers is **IN CONFORMITY WITH THE FOLLOWING DIRECTIVE:**

*2002/96/CE and / u 2003/108/CE (RAEE)*

This equipment is subject to the regulations foreseen by Directives 2002/96/CE and 2003/108/CE (RAEE) and therefore it cannot be scrapped as a generic scrap material but through specific collection circuits; the symbol with "barred tank" marked on the product refers to this prescription. Scrapping must be made in accordance with Directives 2002/96/CE and 2003/108/CE (RAEE) as well as with the local Regulations in force in the Country of installation, the non-respect of the Directive is subject to sanctions according to the national Laws of the Country of destination. Abandonment or wrong scrapping of the equipment subject to Directive 2002/96/CE can cause serious damage to the environment. The manufacturer is available, according to the Directive, to scrap the equipment; for this service, please contact the manufacturer or your dealer.

Correggio, 08/05/2014  
Корреджо, 08/05/2014

## ДЕКЛАРАЦИЯ О СООТВЕТСТВИИ СТАНДАРТАМ RAEE

с полной ответственностью заявляет, что изделие:

Шиномонтажный стенд  
для колес автомобилей

к которому относится данная декларация, находится в **СООТВЕТСТВИИ** со следующими директивами:



*Specific garbage collection*  
Специальный способ утилизации

Данное оборудование должно соответствовать нормам, предусмотренным Директивами 2002/96/CE и 2003/108/CE (RAEE) и, следовательно, не может быть утилизировано вместе с обычным мусором, а должно пройти циклы специального отбора и быть выброшено в специальные контейнеры; символ «Резервуар с поперечной чертой», обозначенный на оборудовании, относится к данному описанию. Утилизация должна производиться в соответствии с Директивами 2002/96/CE и 2003/108/CE (RAEE), а также согласно действующему законодательству страны, где производится установка устройства. Несоблюдение Директив подлежит наложению санкций в соответствии с законами страны назначения. Неверная утилизация оборудования, работа с которым производится в соответствии с Директивой 2002/96/CE, может нанести серьезный вред окружающей среде. В соответствии с Директивой производитель оборудования имеет право производить его утилизацию; для этого свяжитесь с производителем или Вашим дистрибьютором.

**GIULIANO INDUSTRIAL S.p.A.**  
*President G. Maselli*  
Президент Джанлука Мазелли

<i>INTRODUCTION</i>	ВВЕДЕНИЕ	6
1. <i>DESCRIPTION OF THE MACHINE</i>	1. ОПИСАНИЕ СТЕНДА	7
<i>Danger and prohibition warning signs</i>	Знаки запрещающие и предупреждающие об опасностях	8
2. <i>GENERAL</i>	2. ОБЩАЯ ИНФОРМАЦИЯ	8
2.1 <i>Intended use</i>	2.1 Предназначение	8
2.2 <i>General safety precautions</i>	2.2 Основные правила безопасности	9
3. <i>TRANSPORT</i>	3. ТРАНСПОРТИРОВКА	9
4. <i>UNPACKING</i>	4. РАСПАКОВКА	10
5. <i>INSTALLATION</i>	5. УСТАНОВКА	10
5.1 <i>Space required</i>	5.1 Требуемое пространство	10
5.2 <i>Positioning and parts assembly</i>	5.2 Расположение и сборка стенда	11
5.3 <i>Commissioning</i>	5.3 Ввод в эксплуатацию	13
5.4 <i>Operating tests</i>	5.4 Эксплуатационные испытания	14
5.5 <i>Clamp locking value adjust</i>	5.5 Регулировка диапазона зажима поворотного стола	14
6. <i>OPERATION</i>	6. ЭКСПЛУАТАЦИЯ	15
6.1 <i>Breaking the bead</i>	6.1 Отжим борта шины	16
6.2 <i>Removing the tyre</i>	6.2 Демонтаж шины	17
6.3 <i>Mounting the tyre</i>	6.3 Монтаж шины	19
7. <i>INFLATING</i>	7. НАКАЧИВАНИЕ ШИНЫ	21
7.1 <i>Inflating with airline gauge (optional)</i>	7.1 Накачивание шины пистолетом для накачивания шин (опция)	22
8. <i>MOVING</i>	8. ПЕРЕМЕЩЕНИЕ	23
9. <i>STORAGE</i>	9. ХРАНЕНИЕ	23
10. <i>SCRAPPING</i>	10. УТИЛИЗАЦИЯ	23
11. <i>MAINTENANCE</i>	11. ТЕХНИЧЕСКОЕ ОБСЛУЖИВАНИЕ	24
11.1 <i>General Maintenance warning</i>	11.1 Основные положения по техническому обслуживанию	24
12. <i>TROUBLE-SHOOTING</i>	12. СПИСОК НЕИСПРАВНОСТЕЙ И ИХ УСТРАНЕНИЕ	26
13. <i>TECHNICAL DATA</i>	13. ТЕХНИЧЕСКИЕ ХАРАКТЕРИСТИКИ	28
14. <i>ELECTR. AND PNEUM. DIAGRAMS</i>	14. СХЕМЫ ЭЛЕКТРООБОРУДОВАНИЯ И ПНЕВМАТИКИ	29

## INTRODUCTION

Thank you for purchasing a product from the line of Automatic tyre changers. The machine has been manufactured in accordance with the very best quality principles. Follow the simple instructions provided in this manual to ensure the correct operation and long life of the machine. Read the entire manual thoroughly and make sure you understand it.

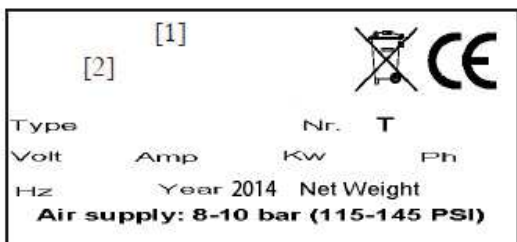
### TYRE CHANGER IDENTIFICATION DATA

A complete description of the "Tyre Changer Model" and the "Serial number" will make it easier for our technical assistance to provide service and will facilitate delivery of any required spare parts. For clarity and convenience, we have inserted the data of your tyre changer in the box below. If there is any discrepancy between the data provided in this manual and that shown on the plate fixed to the tyre changer, the latter should be taken as correct.

### MANUFACTURER

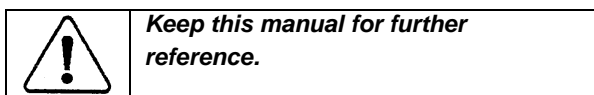
Manufactured by [1]:

Address [2]:



This manual is an integral part of the product. It is forbidden to use the machine for straightening rims, breaking beads of still inflated or dirty tyres, turning, rasping, cutting tyres.

Before using the tyre changer, read carefully the warnings and instructions contained in this manual since they provide important information on operating safety and maintenance.



**Note:** part of the illustrations have been made out of prototypes pictures. It is therefore possible that some parts or components of standard production differ from those represented in the pictures.

## ВВЕДЕНИЕ

Благодарим Вас за приобретение изделия из нашей серии автоматических шиномонтажных стандов. Данный станд был изготовлен в соответствии с высокими стандартами качества. Следуйте простым инструкциям, приведенным в данном руководстве, чтобы обеспечить правильную работу и длительный срок службы данного станда. Внимательно изучите руководство и убедитесь в том, что каждый его раздел Вам понятен.

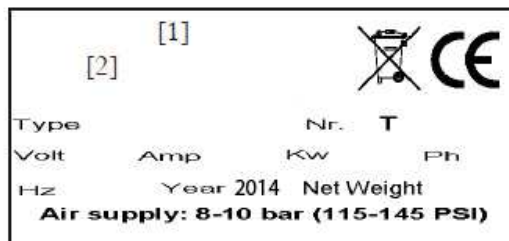
### ИДЕНТИФИКАЦИОННЫЕ ДАННЫЕ ШИНОМОНТАЖНОГО СТЕНДА

Полное описание «Модели шиномонтажного станда», а также «Серийный номер» упростят работу нашей сервисной службы и ускорят доставку требуемых запчастей. Для простоты и удобства мы внесли информацию о приобретенном Вами шиномонтажном станде в таблицу, приведенную ниже. В случае несоответствия данных, указанных в инструкции, с данными, указанными на заводской табличке, прикрепленной к самому устройству, правильными следует считать последние.

### ПРОИЗВОДИТЕЛЬ

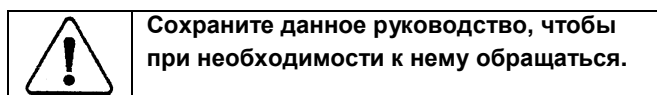
Фирма-производитель [1]:

Адрес [2]:



Данное руководство является неотъемлемой частью изделия.

Запрещается эксплуатация шиномонтажного станда для: выправления дисков, отжима борта накаченных или грязных шин, удаления бортовой проволоки шин. До начала эксплуатации шиномонтажного станда внимательно прочтите содержащиеся в данном руководстве предупреждения и инструкции, так как они предоставляют важную информацию по безопасности использования и техническому обслуживанию станда.



**Примечание:** Часть иллюстраций была выполнена с фотографий опытных образцов. Поэтому некоторые детали или их компоненты стандартного производства могут отличаться от изображенных на иллюстрациях.

1. DESCRIPTION OF THE MACHINE

1. ОПИСАНИЕ СТЕНДА

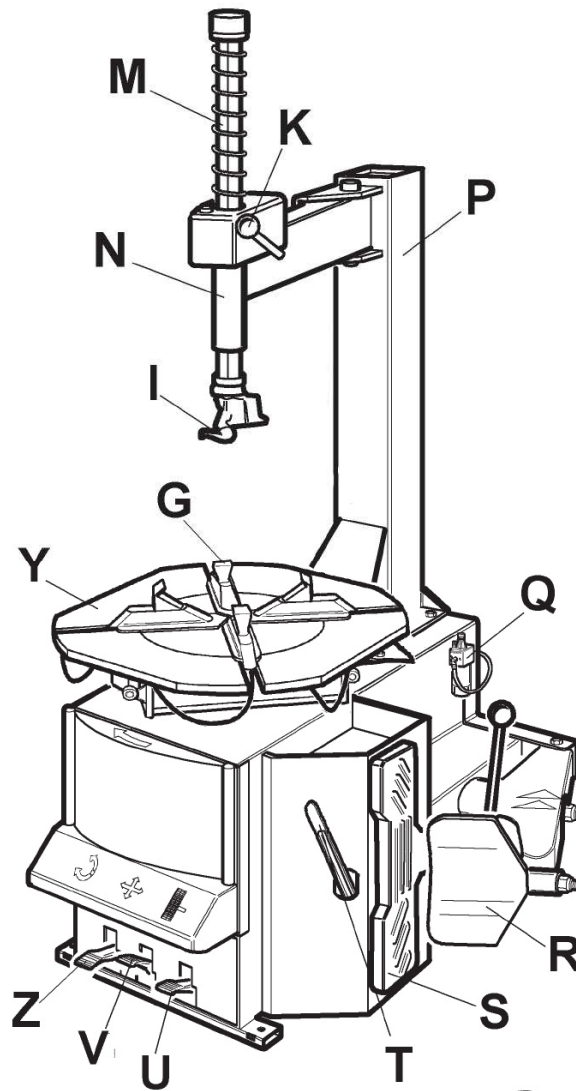


Рис. 1

- G) Clamps
- I) Mounting head
- M) Mounting bar
- N) Horizontal arm
- P) Vertical arm
- Q) Air supply
- R) Bead breaker
- S) Wheel support
- T) Bead lifting lever
- U) Bead breaker control pedal
- V) Clamp control pedal
- Z) Reverser control pedal
- Y) Turntable
- K) Locking lever

- G) Зажимы
- I) Монтажная головка
- M) Монтажный шток
- N) Монтажная консоль
- P) Монтажная стойка
- Q) Подача сжатого воздуха
- R) Устройство отжима борта шины
- S) Упор для колеса
- T) Монтировка
- U) Педаль управления устройством отжима борта
- V) Педаль управления зажимами
- Z) Педаль управления вращением поворотного стола
- Y) Поворотный стол
- K) Рычаг фиксации

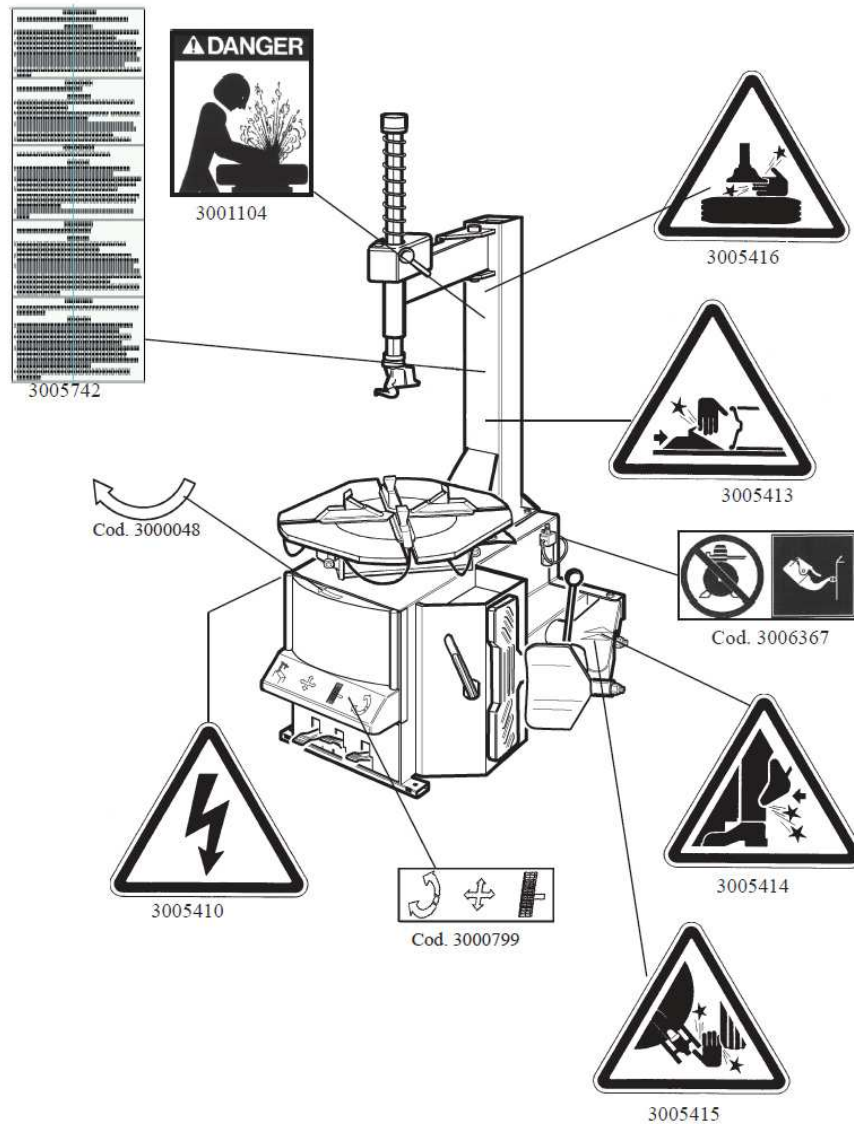


Рис. 2

2. GENERAL

2.1 INTENDED USE

• This semi-automatic tyre changer has been designed and manufactured exclusively for removing and mounting tyres from/onto rims from 10" to 24" and a maximum diameter of 1100 mm.

2. ОБЩАЯ ИНФОРМАЦИЯ

2.1 ПРЕДНАЗНАЧЕНИЕ

• Данный полуавтоматический шиномонтажный стенд был разработан и произведен исключительно для демонтажа и монтажа шин с/на диски с размерами обода от 10" до 24" и максимальным диаметром 1100 мм.

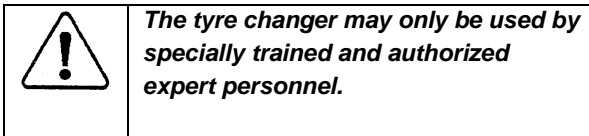
	<b>Any other use is to be considered incorrect and unreasonable.</b>
--	--

	<b>Любое другое использование стенда считается неправильным и нецелесообразным.</b>
--	---



- It is forbidden to use the machine for straightening rims, breaking beads of still inflated or dirty tyres, removing bead wires.
- In particular **THE MANUFACTURER** cannot be held responsible for any damage caused through the use of this tyre changer for purposes other than those specified in this manual, and therefore inappropriate, incorrect and unreasonable.

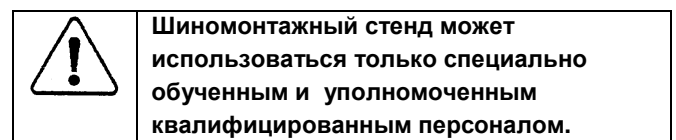
## 2.2 GENERAL SAFETY PRECAUTIONS



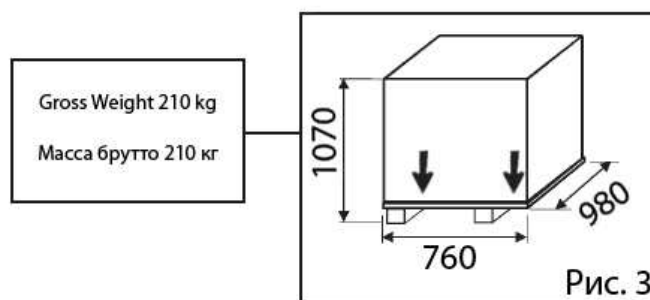
- Any tampering or modification to the equipment carried out without the manufacturer's prior authorization will free him from all responsibility for damage caused directly or indirectly by the above actions.
- Removing or tampering with safety devices immediately invalidates the guarantee and is in contravention of European Safety Standards.
- The tyre changer comes complete with instruction and warning transfers which are designed to be long-lasting. If they should for any reason be damaged or destroyed, please ask immediately for replacements from the manufacturer using the codes given on page 8.

- Запрещается эксплуатация шиномонтажного станда для: выправления дисков, отжима борта накаченных или грязных шин, удаления бортовой проволоки шин.
- **ПРОИЗВОДИТЕЛЬ** не несет ответственности за повреждения, вызванные использованием данного шиномонтажного станда для других целей, не указанных в данном руководстве и которые, в связи с этим, являются несоответствующими, неправильными и нецелесообразными.

## 2.2 ОСНОВНЫЕ ПРАВИЛА БЕЗОПАСНОСТИ



- Любое вмешательство или изменение конструкции оборудования, проведенные без предварительного разрешения производителя, освобождают его от ответственности за повреждения, вызванные напрямую или косвенно вышеупомянутыми действиями.
- Снятие или несанкционированное вмешательство в работу защитных устройств моментально аннулирует гарантию и противоречит Европейским Стандартам Безопасности.
- Шиномонтажный станд укомплектован переводными наклейками с инструкциями и с предупреждениями, которые рассчитаны на длительный срок службы. Если они по какой-либо причине будут повреждены, необходимо немедленно запросить у производителя замену, используя коды, указанные на стр. 8.



## 3. TRANSPORT

- The tyre changer must be transported in its original packaging and kept in the position shown on the package itself.
- The packaged machine may be moved by means of a fork lift truck of suitable capacity. Insert the forks at the points shown in figure 3.

## 3. ТРАНСПОРТИРОВКА

- Шиномонтажный станд должен транспортироваться в оригинальной упаковке и находиться в положении, указанном на упаковке.
- Упакованный станд может быть перемещен с помощью вилчатого погрузчика соответствующей грузоподъемности. Вставляйте вилы в места, показанные на Рис. 3.

#### 4. UNPACKING

Remove the protective cardboard and the nylon bag.

**Check that the equipment is in perfect condition, making sure that no parts are damaged or missing. Use fig. 1 for reference.**

*If in doubt do not use the machine and contact your retailer.*

#### 5. INSTALLATION

##### 5.1 SPACE REQUIRED

**When choosing the place of installation be sure that it complies with current safety at work regulations.**

- The tyre changer must be connected to the mains electric power supply and the compressed air system. It is therefore advisable to install the machine near these power sources.
- The place of installation must also provide at least the space shown in pictures 4 - 4/A so as to allow all parts of the machine to operate correctly and without any restriction.
- If the machine is installed outside it must be protected by a lean-to.

#### 4. РАСПАКОВКА

Снимите защитную картонную упаковку и нейлоновый пакет.

**Убедитесь в целостности оборудования. Проконтролируйте, что детали не повреждены и имеются в наличии. Используйте для сверки Рис. 1.**

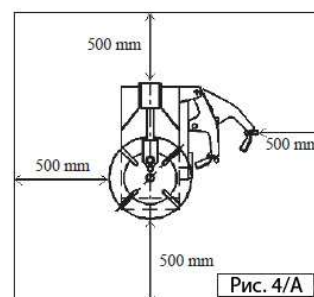
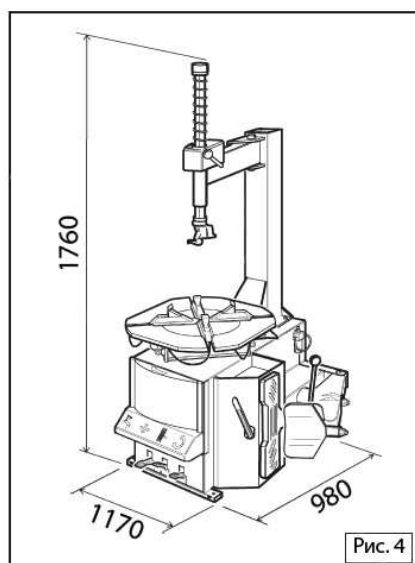
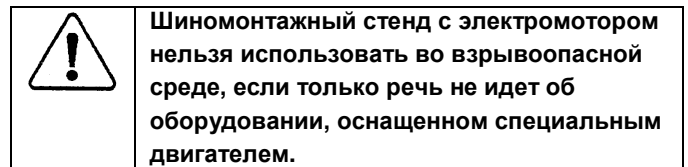
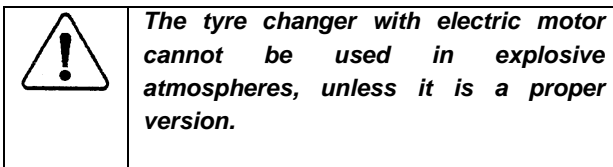
В случае сомнений не эксплуатируйте стенд и свяжитесь с Вашим поставщиком.

#### 5. УСТАНОВКА

##### 5.1 ТРЕБУЕМОЕ ПРОСТРАНСТВО

**При выборе места для установки, необходимо соблюдать действующие нормативные требования по технике безопасности.**

- Шиномонтажный стенд должен быть подсоединен к сети электропитания и к системе подачи сжатого воздуха. Поэтому рекомендуется устанавливать стенд вблизи этих источников питания.
- На месте установки должно быть обеспечено указанное минимальное пространство, Рис. 4 – 4/A, необходимое для того, чтобы все детали стенда работали правильно и без ограничений.
- Если стенд установлен на открытом воздухе, то он должен быть защищен навесом от прямых солнечных лучей и неблагоприятных погодных условий.



## 5.2 POSITIONING AND PARTS ASSEMBLY

- Unscrew the pallet fixing screws and set the tyre-changer on the floor.
- Unscrew the 4 screws from the body, set the vertical arm into the proper seat and fix the screws again (Fig. 5/a).

**NOTE: according to the tyre-changer version, the following 3 operations could be unnecessary:**

- Take the following parts out from the horizontal arm: pin, nuts, washers and shims.
- Grease the base of the horizontal arm and set the shims in order to avoid arms' rubbing.
- Set the horizontal arm onto the vertical arm's support and place the pin by locking it with washers and nuts (Fig. 5/b).

**Remarks: Before connecting all the power sources ALWAYS check your installations. They must exactly correspond to those requested by the machine.**

- Connect the machine to the compressed air network (Fig. 5/c)
- Press the bead breaker's pedal in order to release the hook from the cylinder's shaft (Fig. 5/d)
- Mount the bead breaker arm as shown by fig. 5/e:
  - Set the arm "a" into the proper seat, set the screw into the hole and screw the nut **WITHOUT TIGHTENING**.
  - Set the pivot pin "b" into the hole on the arm and let the cylinder's shaft pass through the pin's hole. Screw the two nuts **WITHOUT TIGHTENING**.
  - Set the spring by hooking it at the indicated points.
- Screw the bead breaker arm's screw as indicated in Fig. 5/f
- Screw the two nuts as indicated in Fig. 5/g.

## 5.2 РАСПОЛОЖЕНИЕ И СБОРКА СТЕНДА

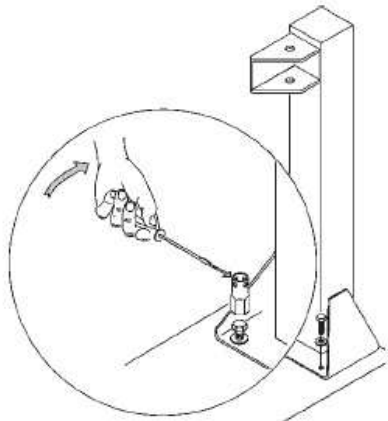
- Открутите крепежные винты поддона и установите шиномонтажный стенд на пол.
- Открутите 4 винта от корпуса, установите монтажную стойку в соответствующий паз и снова закрутите винты (Рис. 5/a).

**Примечание: в зависимости от версии шиномонтажного стенда, выполнение нижеследующих 3-х операций может не потребоваться:**

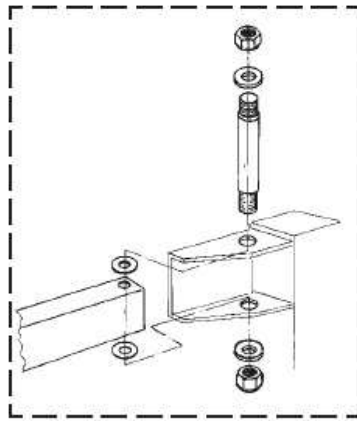
- Удалите нижеследующие части монтажной консоли: штифт, гайки, шайбы и регулировочные кольца.
- Смажьте паз монтажной консоли и установите регулировочные кольца во избежание трения.
- Установите монтажную консоль в соответствующий суппорт на монтажной стойке и вставьте блокировочный штифт с шайбами и гайками (рис. 5/b)

**Примечание: Перед подключением к источникам питания ВСЕГДА проверяйте, соответствуют ли характеристики Ваших систем требуемым для данного стенда характеристикам.**

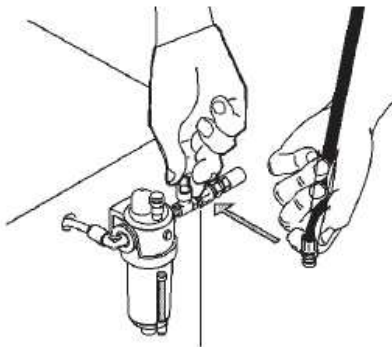
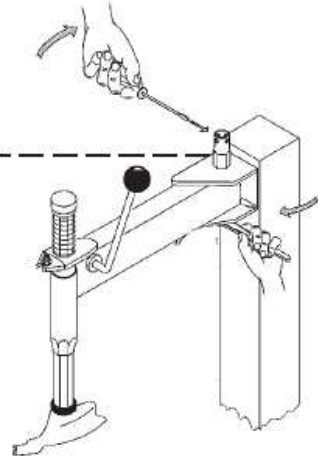
- Подсоедините стенд к сети подачи сжатого воздуха (Рис. 5/c).
- Нажмите педаль управления устройством отжима борта, чтобы убрать крюк со стержня цилиндра (Рис. 5/d).
- Установите рычаг устройства отжима борта, как показано на Рис. 5/e:
  - Установите рычаг (а) в соответствующий паз, вставьте винт в отверстие и закрутите гайку, **НЕ ЗАТЯГИВАЯ ПЛОТНО**.
  - Установите ось вращения (b) в отверстие на рычаге, при этом стержень цилиндра должен проходить через отверстие оси. Закрутите обе гайки, **НЕ ЗАТЯГИВАЯ ПЛОТНО**.
- Установите пружину, зацепив ее в указанных точках.
- Закрутите винт рычага устройства отжима борта, как показано на Рис. 5/f.
- Закрутите две гайки, как показано на Рис. 5/g.



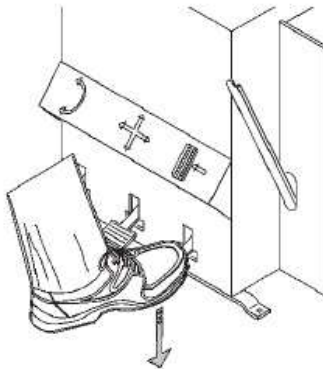
5/a



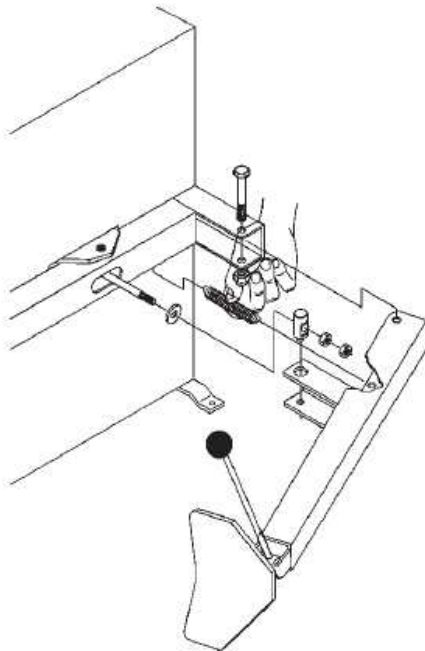
5/b



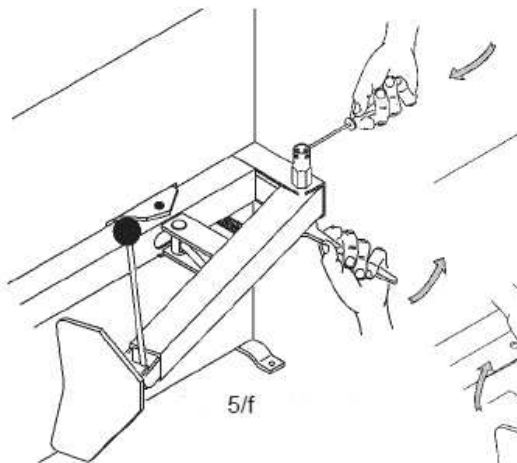
5/c



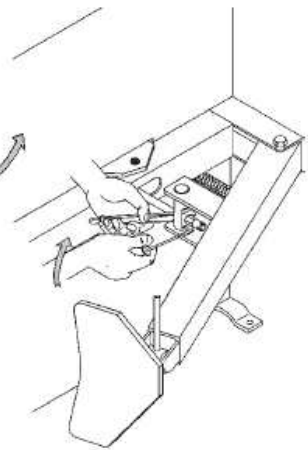
5/d



5/e



5/f



5/g

### 5.2.2 Mounting and connecting the manometer (optional)

Fix the manometer box to the vertical arm through the proper screws.

Let the connection spiral hose pass through the small hole on the back side of the machine body.

Connect the rilsan hose to the union of the pressure limiting device, situated on the inflating pedal.

### 5.2.2 Установка и подсоединение манометра (поставляется по дополнительному запросу)

Прикрепите коробку манометра к монтажной стойке при помощи соответствующих винтов.

Пропустите спиральный соединительный шланг через небольшое отверстие на задней стороне корпуса изделия.

Подсоедините рильсановый шланг к соединительному патрубку ограничителя давления, расположенного на педали накачивания.

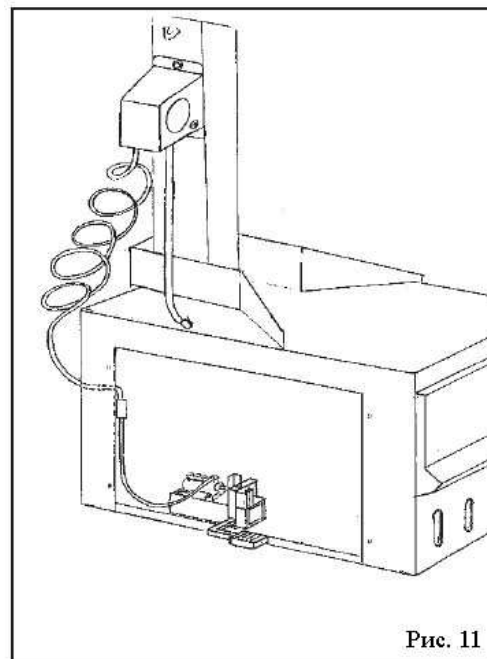




Рис. 11

### 5.3 COMMISSIONING

	<b>Before making the connections, check that the characteristics of your systems correspond to those required by the machine.</b>
---	---

•If you have to change the machine's operating voltage, make the necessary adjustments to the terminal board (Chap. 14)


	<b>Even small jobs done on the electrical system must be carried out by professionally qualified personnel.</b>
---	---

•Connect the machine to the compressed air system by means of the air connection (Q) that protrudes from the rear section as shown in the diagram 6.


•Connect the machine to the electric network, which must be provided with line fuses, a good earth plate in compliance with regulations in force and it must be connected to an automatic circuit breaker (differential) set at 30 mA.

**Note:** Should the tyre-changer be lacking in electric plug, so the user must set one, which is at least 16 A and which conforms to the voltage of the machine, in compliance with the regulations in force.

### 5.3 ВВОД В ЭКСПЛУАТАЦИЮ

	<b>Перед подсоединением деталей проверьте, соответствуют ли характеристики Ваших систем требуемым для данного стенда характеристикам.</b>
---	---

• В случае необходимости изменения рабочего напряжения изделия, произведите необходимые настройки на выходном щитке (Гл. 14 - схемы электрооборудования).

	<b>Даже небольшие работы с электрооборудованием должны выполняться персоналом, имеющим профессиональную квалификацию.</b>
---	---

• Подсоедините стенд к системе подачи сжатого воздуха при помощи соединительного устройства (Q), которое находится в тыльной части, как показано на Рис. 6.

• Подключите стенд к электросети, которая должна иметь линейные предохранители, хорошую розетку с заземлением, соответствующую действующим нормам, и должна быть подключена к автоматическому выключателю цепи (дифференциальному), рассчитанному на 30 mA.

**Примечание:** Если у изделия отсутствует штепсельная вилка, пользователь должен установить ее (не меньше 16 A), которая должна соответствовать напряжению изделия и действующему законодательству.

#### 5.4 OPERATING TESTS

- When pedal (Z) is pressed down, the turntable (Y) should turn in a clockwise direction.
- When pedal (Z) is pulled up, the turntable (Y) should turn in an anticlockwise direction.

**Note:** If the turntable turns in the opposite direction to that shown, reverse two of the wires in the three-phase plug.

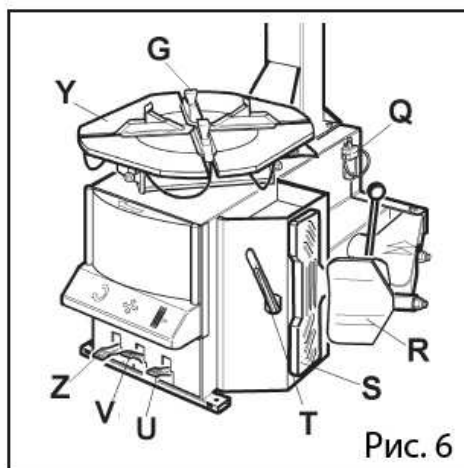
- Pressing the pedal (U) activates the bead breaker (R); when the pedal is released the bead breaker returns to its original position.
- Pressing the pedal (V) opens the four clamps (G); when the pedal is pressed again they close.

#### 5.4 ЭКСПЛУАТАЦИОННЫЕ ИСПЫТАНИЯ

- Нажимая педаль (Z), поворотный стол (Y) должен поворачиваться по часовой стрелке.
- Поднимая вверх педаль (Z), поворотный стол (Y) должен поворачиваться против часовой стрелки.

**Примечание:** Если поворотный стол поворачивается в направлении, противоположном указанному, поменяйте местами два провода в трехфазном штепселе.

- Нажатие на педаль (U) приводит в действие устройство отжима борта (R). Когда педаль отпущена, устройство отжима борта возвращается в свое исходное положение.
- Нажатие на педаль (V) разводит четыре зажима (G), при повторном нажатии на педаль они сводятся вместе.



#### 5.5 TURNTABLE LOCKING VALUE ADJUSTING

The tyre-changer turntable is preset by the manufacturer on a middle range measure from 10" to 20" **ext.** (considering the rim outer side) and from 12" to 22" **int.** (if you lock the rim from inner side).

It is however possible to change this dimension range in case of need when working on larger or smaller rims; it is enough to change the position of the 4 clamps as shown in the figures below.

The obtainable value scales start from a minimum of 10"-20" **ext.** and 12"-22" **int.** until a maximum of 12"-22" **ext.** and 14"-24" **int.**

#### 5.5 РЕГУЛИРОВКА ДИАПАЗОНА ЗАЖИМА ПОВОРОТНОГО СТОЛА

Поворотный стол шиномонтажного стенда предварительно настроен изготовителем на средний диапазон размеров диска от 10" до 20" **внеш.** (внешняя блокировка диска) и от 12" до 22" **внутр.** (если диск закрепляется с внутренней стороны).

В случае необходимости возможно изменить этот диапазон размеров, когда работа производится на дисках большего или меньшего размеров. Для этого достаточно изменить положение 4-х зажимов, как это показано на рисунках ниже.

Диапазон получаемых размеров, таким образом, начинается с минимума в 10"-20" **внеш.** и 12"-22" **внутр.** до максимума в 12"-22" **внеш.** и 14"-24" **внутр.**

To change the position proceed as follows:

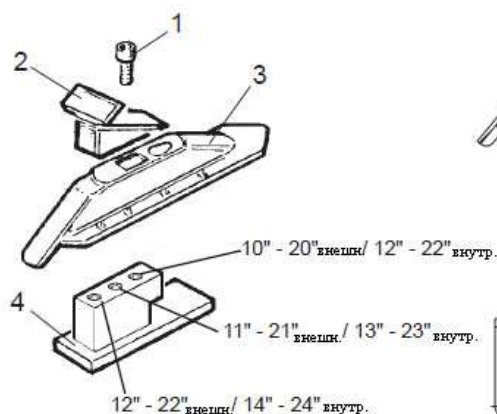
Unscrew screw (1) by means of the Allen wrench

Remove the locking clamp (2) and the slide piece (3)

Let the slide hole coincide with one of the guide holes (4) according to the locking dimensions you want to set. Use the measures below for reference.

Set the clamp again and fasten it by means of screw (1) paying attention to the torque wrench setting which must be **72 Nm**.

**ATTENTION: it is important to perform the above mentioned operation for all the 4 clamps to avoid any unbalance in locking phase.**



Чтобы изменить положение, выполните следующее:

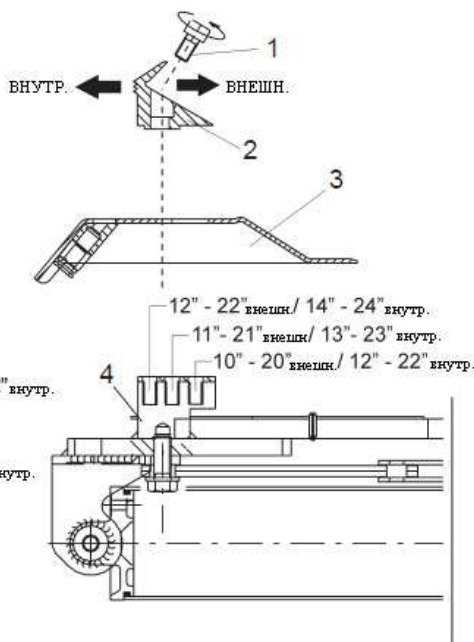
Отверните винт (1) с помощью шестигранного ключа.

Снимите блокирующий зажим (2) и ползун (3).

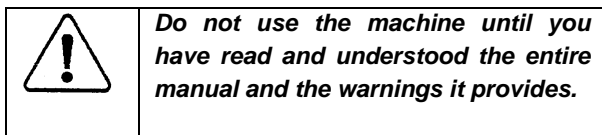
Совместите отверстие ползуна с одним из отверстий в направляющей (4) в зависимости от тех размеров фиксации, которые вы желаете настроить. Используйте для справок приведенные ниже размеры.

Снова установите зажим и закрепите его с помощью винта (1), уделяя внимание настройке динамометрического ключа, которая должна быть **72 Нм**.

**ВНИМАНИЕ: Важно произвести указанную выше операцию для всех 4-х зажимов, чтобы избежать дисбаланса в фазе блокировки.**



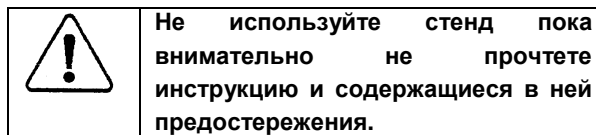
## 6. OPERATION



The operation of the tyre changer is divided into three parts:


- BREAKING THE BEAD
- REMOVING THE TYRE
- MOUNTING THE TYRE

## 6. ЭКСПЛУАТАЦИЯ



Работа шиномонтажного станка делится на три части:

- ОТЖИМ БОРТА
- ДЕМОНТАЖ ШИНЫ
- МОНТАЖ ШИНЫ


	<b>Before carrying out any operation, deflate the tyre and take off all the wheel balancing weights.</b>
---	--

**Note for use:**


The motorcycle rims are more and more frequently constructed by using special alloys or materials like carbon or magnesium.

To lock this kind of rims it is necessary to use the motorcycle wheels adaptors kit, code nr. 2008632 and to limit the pressure exerted by turntable to 5 bar max., in order to avoid any irreparable damage of deformation. If your tyre-changer is not equipped with pressure regulator, it is advised to add the kit having code nr. 2011215.


**6.1 BREAKING THE BEAD**

	<b>Bead breaking must be done with the utmost care and attention. When the bead breaker pedal is operated the bead breaker arm moves quickly and powerfully. Anything within its range of action can be in danger of being crushed.</b>
--	---

- Check that the tyre is deflated. If not, deflate it.
- Close the turntable clamps completely.

	<b>Bead breaking with the clamps in open position can be extremely dangerous for operator's hands. During bead breaking operations NEVER touch the side of the tyre.</b>
---	--

- Position the wheel against the rubber stops on the right side of the tyre changer (S).
- Position the bead breaker blade (R) against the tyre bead at a distance of about 1 cm from the rim (fig.8). Pay attention to the blade, which must operate correctly onto the tyre and not onto the rim.


	<b>Перед выполнением каких-либо операций выпустите весь воздух из шины и удалите все балансировочные грузы.</b>
---	---

**Примечания по эксплуатации:**


Диски мотоциклов все чаще изготавливают из специальных сплавов или материалов, таких как карбон или магний.

Чтобы заблокировать диск такого типа, необходимо использовать набор переходников для колес мотоцикла, код № 2008632 и ограничить давление зажимов поворотного стола до 5 бар во избежание неустраняемых повреждений или деформации. Если Ваш шиномонтажный стенд не оснащен регулятором давления, рекомендуется добавить набор под кодом № 2011215.

**6.1 ОТЖИМ БОРТА**

	<b>Отжим борта шины необходимо производить с крайней осторожностью и вниманием. Приведение в действие педали устройства отжима борта вызывает быстрое закрытие рычага, который воздействует с усилием, что представляет собой потенциальную опасность получения травмы.</b>
--	---

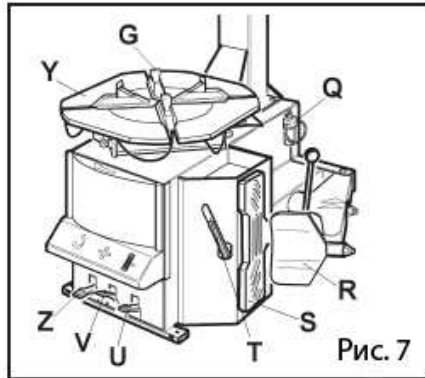
- Проверьте, выпущен ли воздух из шины. В противном случае выпустите его.
- Полностью сведите зажимы (G) поворотного стола (Y).

	<b>Выполнение следующих операций при открытом положении зажимов может быть чрезвычайно опасным для рук оператора. Убедитесь, что зажимы находятся в закрытом положении и НИКОГДА не прикасайтесь к поверхности шины.</b>
---	--

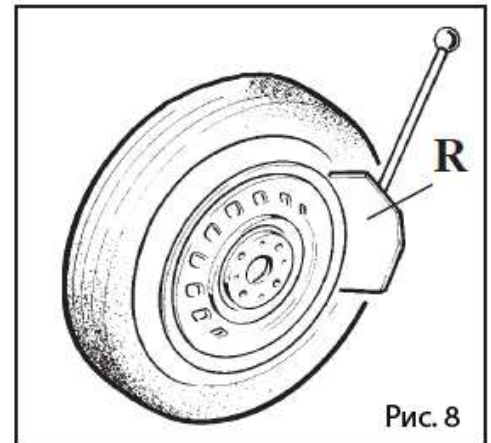
- Поместите колесо на резиновый упор, расположенный на правой стороне шиномонтажного стенда (S).
- Приблизьте лопатку устройства отжима борта (R) к борту шины, сохраняя дистанцию приблизительно в 1 см от диска (Рис. 8). Уделяйте внимание положению лопатки, которая должна действовать на шину, а не на диск.



- Press down the pedal (U) to activate the bead breaker and release it when the blade has reached the end of its travel or in any case when the bead is broken.
- Rotate the tyre slightly and repeat the operation around the entire circumference of the rim and from both sides until the bead is completely detached from the rim.



- Нажмите на педаль (U) для того, чтобы включить устройство отжима борта. Отпустите ее, когда лопатка достигнет конца своего движения или, пока шина не будет полностью отделена от обода колеса.
- Слегка проворачивайте шину и повторяйте операцию по всей окружности обода и с обеих сторон шины до тех пор, пока борт не будет полностью отделен от обода.



## 6.2 REMOVING THE TYRE

	<b>Before any operation remove the old wheel balancing weights and check that the tyre is deflated.</b>
--	---

- Spread the supplied grease (or grease of a similar type) onto the tyre bead.

	<b>Failure to use the grease supplied risks causing serious damage to the tyre bead.</b>
--	--

	<b>During rim locking NEVER keep your hands under the tyre. For a correct locking operation set the tyre exactly in the middle of turntable.</b>
--	--

## 6.2 ДЕМОНТАЖ ШИНЫ

	<b>Перед какими-либо операциями удалите все старые балансировочные грузы колеса и убедитесь в том, что из шины выпущен воздух.</b>
--	--

- Нанесите на борт шины смазку, поставленную с устройством (или смазку подобного типа).

	<b>В случае неиспользования смазки, поставляемой с устройством, возникает риск серьезных повреждений борта шины.</b>
--	--

	<b>Во время крепления диска НИКОГДА не держите руки под шиной. Чтобы правильно закрепить диск, поместите колесо точно по центру поворотного стола.</b>
--	--

### OUTER LOCKING

- Position the clamps (G) according to the reference mark on the turntable (Y) by pressing pedal (V) down to its intermediate position.
- Place the tyre on the clamps and, keeping the rim pressed down, press the pedal (V) as far as it will go.

### INNER LOCKING

- Position the clamps (G) so that they are completely closed.
- Place the tyre on the clamps and press down the pedal (V) to open the clamps and thereby lock the rim.



**Make sure that the rim is firmly fixed to the clamps.**



**Never keep your hands onto the wheel: the arm recovery to "working position" could set the operator at risk of hand crushing between rim and mounting tool.**

- Lower the mounting bar (M) until the mounting tool rests against the edge of the rim and lock it using the lever (K). This way the arm is locked in a vertical direction and the mounting head is moved to a distance of about 2 mm from the rim.

**Note:** For the S116, once the arm has been locked in a vertical direction, the mounting head must be moved away manually from the rim (about 2 mm) using the handwheel located on the left section of the horizontal arm.

- With the lever (T) inserted between the bead and the front section of the mounting head (I), move the tyre bead over the mounting head (Fig. 10). **Note:** In order to avoid damaging the inner tube, if there is one, it is advisable to carry out this operation with the valve about 10 cm to the right of the mounting head.

- With the lever held in this position, let the turntable (Y) rotate in a clockwise direction by pressing down pedal (Z) until the tyre is completely separated from the wheel rim.



**To prevent industrial accidents, keep hands and other parts of the body as far as possible from the tool arm when the table top is turning.**

### ВНЕШНЯЯ БЛОКИРОВКА

- Расположите зажимы (G) в соответствии с отметкой на поворотном столе (Y) при помощи нажатия на педаль (V) вниз до ее среднего положения.
- Поместите колесо на зажимы и, прижимая диск вниз, нажмите педаль (V) до упора.

### ВНУТРЕННЯЯ БЛОКИРОВКА

- Расположите зажимы (G) так, чтобы они были полностью сведены.
- Поместите колесо на зажимы и нажимайте вниз педаль (V), чтобы раскрыть зажимы, и таким образом, закрепить диск.



**Убедитесь в том, что диск надежно зафиксирован зажимами.**



**Не держите руки на колесе: возврат монтажного штока в рабочее положение может привести к ранению рук оператора, если они будут находиться между диском и монтажной головкой.**

- Опустите монтажный шток (M) до тех пор, пока монтажная головка не встанет вплотную к верхнему борту диска, зафиксируйте ее с помощью рычага фиксации (K). Таким образом произойдет фиксация монтажного штока в вертикальном направлении и монтажная головка встанет на расстояние примерно 2 мм от края диска.


**Примечание:** для модели S116, после того как монтажный шток был зафиксирован в вертикальном направлении, монтажная головка должна быть смещена вручную от диска (примерно на 2 мм) с помощью маховика, расположенного в левой части монтажной консоли.


- С помощью монтировки (T), расположенной между бортом и передней частью монтажной головки (I), переместите борт шины в положение над монтажной головкой (Рис. 10). **Примечание:** Во избежание повреждения находящейся внутри камеры, если таковая имеется, советуем провести эту операцию при вентиле, расположенном приблизительно в 10 см справа от монтажной головки.

- Удерживая монтировку в этом положении, проворачивайте поворотный стол (Y) в направлении по часовой стрелке нажатием вниз на педаль (Z) до тех пор, пока шина не будет полностью отделена от обода.



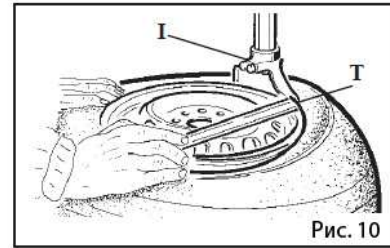
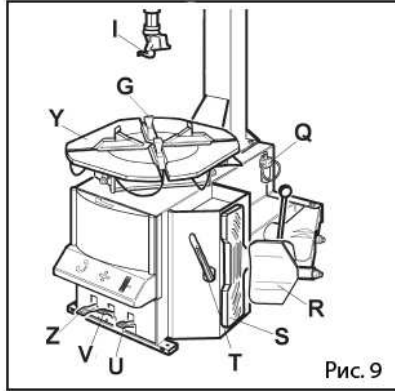
**Во избежание травм находитеь и держите руки как можно дальше от монтажной головки, когда поворотный стол находится в фазе вращения.**

	<p><b>Chains, bracelets, loose clothing or foreign objects in the vicinity of moving parts can represent a danger for the operator.</b></p>
---	---

	<p><b>Цепочки, браслеты, свободные края одежды или посторонние предметы, находящиеся вблизи от движущихся деталей, могут представлять опасность для оператора.</b></p>
---	--


- Remove the inner tube, if there is one and repeat the operation for the other bead.


- Удалите внутреннюю камеру, если таковая имеется и повторите операцию для другого борта шины.



### 6.3 MOUNTING THE TYRE


### 6.3 МОНТАЖ ШИНЫ


	<p><b>WARNING: This checking of tyre and rim is of the utmost importance to prevent tyre explosion during the inflating operations. Before beginning mounting operation make sure that:</b></p> <p><b>-The tyre and the cord fabric are not damaged. If you note defects DO NOT mount the tyre.</b></p> <p><b>-The rim is without dents and is not warped. Attention with alloy rims, dents cause internal micro-cracks not visible to naked eye. This can compromise the rim and can also be a source of danger especially during inflation.</b></p> <p><b>-The diameter of the rim and tyre are exactly the same. NEVER try to mount a tyre on a rim if you cannot identify the diameters of both.</b></p>
---	--

	<p><b>ПРЕДУПРЕЖДЕНИЕ: Это важно! Для предотвращения взрыва шины во время ее накачивания, до проведения монтажа шины убедитесь, что:</b></p> <p><b>- Как визуально, так и на ощупь, шина не имеет дефектов и кордная нить не повреждена. Если дефекты будут найдены, НЕ ПРОИЗВОДИТЕ монтаж шины.</b></p> <p><b>- Диск не имеет вмятин и не деформирован. Уделяйте внимание дискам из легкого сплава, повреждения вызывают внутренние микротрещины не видимые невооруженным глазом. Они могут ухудшить состояние диска и быть источником опасности во время накачивания шины.</b></p> <p><b>- Диаметр диска и шины точно одинаков. НИКОГДА не пытайтесь производить монтаж шины на обод, если вы не можете точно определить их диаметры.</b></p>
---	--

Lubricate the tyre beads with the special grease in order to avoid damaging them and to facilitate the mounting operations.

Смажьте борта шины специальной смазкой для того, чтобы избежать их повреждения и облегчить монтаж.

	<p><b>Never place your hands between the wheel rim and the clamps during the locking stage or you will risk crushing them.</b></p>
---	--

	<p><b>Во избежание травм никогда не держите руки между ободом и зажимами во время крепления колеса.</b></p>
---	---

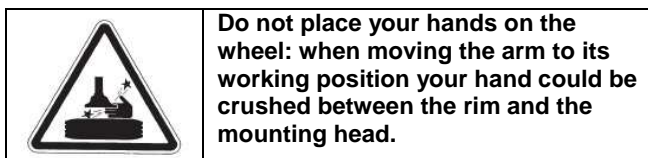
For 10 to 22 inch wheels lock the rim using the inner part of the clamps.

- Для колес диаметром от 10 до 22 дюймов блокируйте диск, используя внутреннюю часть зажимов.

For 12 to 24 inch wheels lock the rim using the outer part of the clamps.

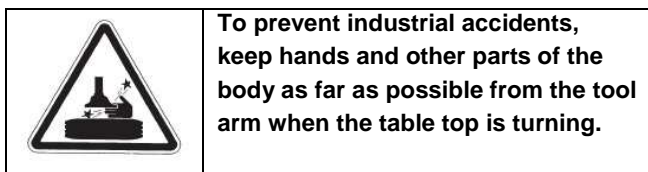
- Для колес диаметром от 12 до 24 дюймов блокируйте диск, используя внешнюю часть зажимов.

**Note:** When you are working with rims of the same size, it is not necessary always to lock and unlock the mounting bar; just move the horizontal arm (N) sideways with the mounting arm (M) locked.



Move the tyre so that the bead passes below the front section of the mounting head and is brought up against the edge of the rear section of the mounting head itself.

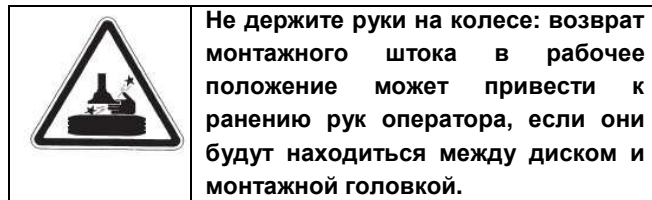
Keeping the tyre bead pressed down into the wheel rim channel with your hands, press down on the pedal (Z) to rotate the turntable clockwise. Continue until you have covered the entire circumference of the wheel rim (Fig. 12).



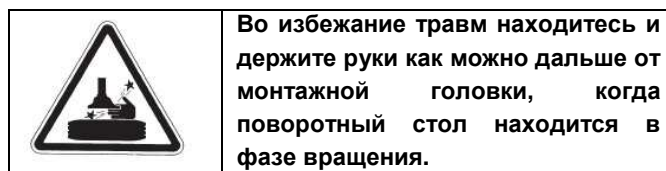
- Insert the inner tube (if there is one) and repeat the same operations to mount the upper side of the tyre.

**NOTE:** Demounting and mounting are always done with the clockwise turntable rotation. Anticlockwise rotation is used only to correct operator's errors or if the turntable stalls.

**Примечание:** При работе с дисками одного и того же размера, нет необходимости каждый раз блокировать и разблокировать монтажный шток; достаточно отклонить в сторону монтажную консоль (N) с уже зафиксированным монтажным штоком (M).

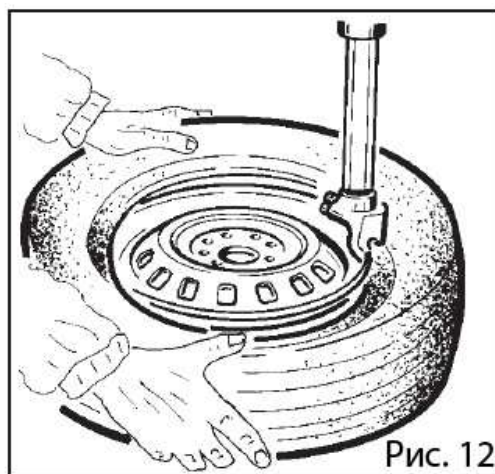
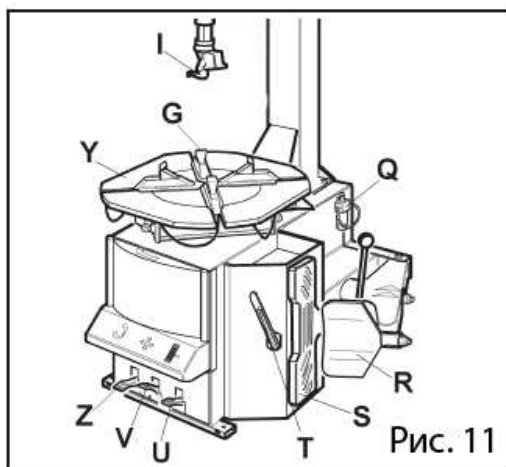


- Передвигайте шину так, чтобы ее край проходил под передней частью монтажной головки и поднимался на борт задней части монтажной головки.
- Прижимая руками борт шины к монтажному ручью диска, нажмите педаль (Z) для вращения поворотного стола по часовой стрелке по всей окружности колесного диска (Рис. 12).




- Вставьте камеру, если таковая имеется, и повторите те же самые операции для монтажа верхнего борта шины.


**ПРИМЕЧАНИЕ:** Демонтаж и монтаж шин всегда производится при вращении поворотного стола по часовой стрелке. Вращение против часовой стрелки используется только для исправления ошибок оператора, или в случае остановки поворотного стола.





## 7.0 INFLATING (optional)

	<p>The greatest attention is called for when inflating the tyres. Keep strictly to the following instructions since the tyre changer is <b>NOT</b> designed and built to protect the user (or anyone else in the vicinity of the machine) if the tyre bursts accidentally.</p>
---	--

## 7.0 НАКАЧИВАНИЕ (в качестве опции)

	<p>Процедура накачивания шин требует максимального внимания. Строго следуйте приведенным ниже инструкциям, так как данный шиномонтажный стенд не был сконструирован и произведен для защиты оператора или людей, оказавшихся поблизости, от возможного взрыва шины.</p>
---	---

<p><b>⚠ DANGER</b></p> 	<p>A burst tyre can cause serious injury or even death of the operator.</p> <ul style="list-style-type: none"><li>• Check carefully that the wheel rim and the tyre are of the same size.</li><li>• Check the state of wear of the tyre and that it has no defects before beginning the inflation stage.</li><li>• Inflate the tyre with brief jets of air, checking the pressure after every jet.</li><li>• All our tyre changers are automatically limited to a maximum inflating pressure of 3.5 bar (51 psi). In any case <b>NEVER EXCEED THE PRESSURE RECOMMENDED BY THE MANUFACTURER.</b></li><li>• Keep your hands and body as far away as possible from the tyre.</li></ul>
--	---

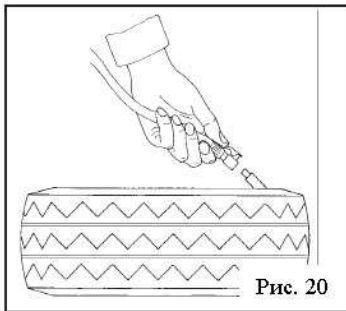
<p><b>⚠ DANGER</b></p> 	<p>Взрыв шины может нанести серьезную травму или даже привести к смерти оператора.</p> <ul style="list-style-type: none"><li>• Внимательно проверьте размеры диска и шины, они должны соответствовать друг другу.</li><li>• Проверьте степень износа шины и диска, чтобы выявить возможные дефекты перед началом накачивания.</li><li>• Накачивайте шину кратковременными порциями сжатого воздуха через короткие интервалы, при этом необходимо следить за давлением.</li><li>• Все наши шиномонтажные стенды имеют автоматический ограничитель давления накачивания настроенный на 3,5 бар (51 фунт/дюйм<sup>2</sup>). <b>НИКОГДА НЕ ПРЕВЫШАЙТЕ ДАВЛЕНИЕ, РЕКОМЕНДОВАННОЕ ПРОИЗВОДИТЕЛЕМ.</b></li></ul> <p>Находитесь и держите руки как можно дальше от шины во время ее накачивания.</p>
---	--



### 7.1 INFLATING TYRE USING AIRLINE GAUGE:

In the standard version our tyre changers are supplied with **NO** airline gauge. In case you add one (on demand), inflate a tyre proceed as follows:


- Connect the airline gauge fitting to the tyre valve.
- Make a last check to be certain that tyre and rim diameter correspond.
- Check to be certain that rim and beads are sufficiently lubricated. If necessary lubricate some more.
- Seat the beads with short jets of air. Between air jets, check the air pressure on the inflator gauge.
- Continue to inflate the tyre with short jets of air and constantly checking the pressure between air jets until the required pressure has been reached.




### 7.1 НАКАЧИВАНИЕ ШИНЫ ПИСТОЛЕТОМ ДЛЯ НАКАЧИВАНИЯ:

В стандартном исполнении шиномонтажные станды **НЕ** укомплектованы пистолетом для накачивания шин. При использовании устройства для накачивания шин (поставляется в качестве опции) выполните следующие действия:

- Соедините наконечник шланга пистолета для накачивания шины с вентилем шины.
- Убедитесь, что диаметры диска и шины совпадают.
- Убедитесь, что диск и борта шины достаточно хорошо смазаны. Если необходимо, смажьте их.
- Накачивая шину кратковременными подачами воздуха установите её на обод, проверяя между подачами воздуха давление по манометру.
- Продолжайте накачивать шину кратковременными подачами воздуха и постоянно проверяйте давление между подачами, пока требуемое давление не будет достигнуто.

<p><b>▲ DANGER</b></p> 	<p><b>EXPLOSION HAZARD!</b></p> <p>Never exceed 3.5 bar (51 PSI) when seating beads or inflating tyres.</p> <p>If a higher inflating pressure is required remove the wheel from turntable and continue the inflation procedure inside a special protection cage (commercially available).</p> <p><b>NEVER</b> exceed the max. inflating pressure given by the tyre manufacturer.</p> <p><b>ALWAYS</b> keep hands and body back from inflating tyre.</p> <p><b>ONLY</b> specially trained personnel are allowed to perform these operations. Do not allow other persons to operate or to stay near the tyre changer.</p>
--	---

<p><b>▲ DANGER</b></p> 	<p><b>ОПАСНОСТЬ ВЗРЫВА!</b></p> <p>Никогда не превышайте давление рекомендуемое производителем. Шиномонтажный станд имеет автоматический ограничитель давления накачивания настроенный на 3,5 бар (51 фунт/дюйм<sup>2</sup>).</p> <p>Если требуется большее давление накачивания, снимите колесо с поворотного стола и продолжайте накачивание внутри специальной защитной клетки (доступна в качестве опции).</p> <p>Находитесь и держите руки как можно дальше от шины.</p> <p><b>ТОЛЬКО</b> специально обученный персонал имеет право выполнять данные операции.</p> <p>Не разрешайте посторонним людям работать на стенде или приближаться к нему, особенно во время накачивания шин.</p>
--	---

## 8. MOVING

To move the tyre changer you will need a fork-lift truck.

- Disconnect the pneumatic and electric power supplies.
- Apply leverage to one side of the base so as to raise it slightly from the floor, insert the forks of the truck under the base and slide the tyre changer onto them.
- Set the tyre changer down in its new position.

**Note: The place chosen for repositioning the tyre changer must comply with European safety at work standards.**

## 9. STORAGE

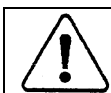
In the event of storage for long periods of time, be sure to:

- Disconnect all sources of power and grease the clamp sliding guides on the turntable to prevent them from oxidising.

## 10. SCRAPPING

If you decide to scrap the machine, be sure to make it inoperative by disconnecting it from all sources of power.

- Remove all NON-ferrous materials and dispose of them as prescribed by national law.
- Collect the oil and dispose of it at an authorized point as prescribed by national law.
- Scrap the rest as ferrous material.



**Attention! For a correct waste disposal, consult the declaration of conformity to RAEE and ROHS (where applicable).**

## 8. ПЕРЕМЕЩЕНИЕ

Для перемещения шиномонтажного станда Вам потребуется автопогрузчик с вилчатым захватом.

- Отключите электрическую и пневматическую подачу энергии.
- Приподнимите одну из сторон основания над полом, вставьте вилы погрузчика под основание и плавно поместите шиномонтажный стенд на них.
- Установите шиномонтажный стенд на его новом месте.

**ПРИМЕЧАНИЕ: Место, выбранное для нового положения шиномонтажного станда, должно отвечать Европейским Стандартам по технике безопасности.**

## 9. ХРАНЕНИЕ

В случае хранения станда в течение длительного времени, необходимо:

- Отсоединить все источники питания и смазать консистентной смазкой направляющие ползунов зажимов на поворотном столе для того, чтобы защитить их от окисления.

## 10. УТИЛИЗАЦИЯ

Если вы решили утилизировать стенд, приведите его в нерабочее состояние, отключив от всех источников питания.

- Снимите все неметаллические материалы и материалы из цветного металла и утилизируйте их, как это предписано действующим законодательством.
- Слейте масло и утилизируйте его в разрешенном месте, как предписано действующим законодательством.
- Утилизируйте остальное как металлолом из железа.




**Внимание! Для правильной утилизации следуйте декларации о соответствии стандартам RAEE и ROHS (там, где это применимо).**

## 11. MAINTENANCE

### 11.1 GENERAL WARNINGS


**Unauthorized personnel may not carry out maintenance work.**

- Regular maintenance as described in the instructions is essential for correct operation and long lifetime of the tyre changer.
- If maintenance is not carried out regularly, the operation and reliability of the machine may be compromised, thus placing the operator and anyone else in the vicinity at risk.

	<b>Before carrying out any maintenance work, disconnect the electric and pneumatic supplies. Moreover, it is necessary to break the bead loadless 3-4 times in order to let the air in pressure go out of the circuit.</b>
---	--

*Defective parts must be replaced exclusively by expert personnel using the manufacturer's spare parts.*

*Removing or tampering with safety devices (pressure limiting and regulating valves) represents a contravention of European Safety Standards.*

	<b>In particular The MANUFACTURER shall not be held responsible for complaints deriving from the use of spare parts made by other manufacturers or for damage caused by tampering or removal of safety systems.</b>
---	---


**At the achievement of 5 years from the date of installation and commissioning, the product must be reviewed in its entirety**

## 11. ТЕХНИЧЕСКОЕ ОБСЛУЖИВАНИЕ

### 11.1 ОСНОВНЫЕ ПОЛОЖЕНИЯ ПО ТЕХНИЧЕСКОМУ ОБСЛУЖИВАНИЮ


**Неуполномоченный персонал не имеет право выполнять работы по техническому обслуживанию.**

- Регулярное техническое обслуживание, как описано в инструкциях, является исключительно важным для обеспечения правильной работы и длительного срока службы шиномонтажного станда.
- Если техническое обслуживание выполняется нерегулярно, функционирование и надежность изделия могут быть подвергнуты риску, тем самым подвергая опасности оператора и других людей, находящихся вблизи изделия.

	<b>Перед выполнением работ по техническому обслуживанию выключите подачу электроэнергии, отключив штепсельную вилку, отключите пневматическое соединение, закрыв кран. Чтобы выпустить сжатый воздух из системы необходимо произвести 3-4 раза отжим борта вхолостую.</b>
---	---

Дефектные детали должны быть заменены исключительно квалифицированным персоналом с использованием оригинальных запасных частей.

Снятие или вмешательство в устройства безопасности (предохранителя максимального давления – регулятора давления) является нарушением Европейских Стандартов по технике безопасности.

	<b>ПРОИЗВОДИТЕЛЬ не несет ответственность за дефекты, вызванные использованием запасных частей другого производителя или за повреждения, вызванные вмешательством в настройку или снятием систем безопасности.</b>
---	--

**По истечению 5 лет с момента установки и ввода в эксплуатацию, все части изделия должны быть подвергнуты техническому осмотру.**



## MAINTENANCE OPERATIONS

- Clean the turntable **once a week** with diesel fuel so as to prevent the formation of dirt, and grease the clamp sliding guides.

- Carry out the following operations at least once every 30 days:

- Check the oil level in the lubricator tank. If necessary, fill up by unscrewing the reservoir F. Only use ISO VG viscosity ISOHG class oil for compressed air circuit (such as ESSO Febis K32; Mobil Vacouline Oil 1045; KLUBER Airpress 32). (Fig. 15)

- Check that a drop of oil is injected into the reservoir F every 3-4 times the pedal U is pressed down. If not, regulate using the screw D (Fig. 15).

**Note:** After the first 20 days of work, retighten the clamp tightening screws and the screws on the turntable slides (Fig. 16).

**Note:** In the event of a loss of power, check that the drive belt is tight as follows:

**Before any operation disconnect the electric power supplies.**

- Remove the left side body panel of the tyre changer by unscrewing the four fixing screws.

- Tighten the drive belt by means of the special adjusting screw X on the motor support (Fig. 17).

**Note:** If it is necessary to adjust the vertical arm locking plate because the tool doesn't lock or it doesn't rise from the rim of 2mm necessary for working, adjust nuts as shown in figure 18.

## ОПЕРАЦИИ ПО ТЕХНИЧЕСКОМУ ОБСЛУЖИВАНИЮ:

- Очищайте поворотный стол дизельным топливом **раз в неделю**, чтобы предотвратить образование загрязнений и смазывайте направляющие зажимов.

- Проводите следующие операции не реже, чем каждые 30 дней:

- Проверяйте уровень масла в лубрикаторе. При необходимости, долейте его, отвернув бачок F. Используйте только класс масла **ISO HG** с вязкостью **ISO VG 32** для пневматических установок (такой, как например ESSO Febis K32; Mobil Vacouline Oil 1045; KLUBER Airpress 32). (Рис. 15).

- Проверяйте, чтобы капля масла подавалась в бачок F каждый раз после 3-х – 4-х нажатий на педаль U. В противном случае отрегулируйте винт D (Рис. 15).

**Примечание:** После первых 20 дней работы подтяните винты крепления зажимов и винты на направляющих поворотного стола (Рис. 16).

**Примечание:** В случае снижения мощности проверьте, натянут ли приводной ремень следующим образом:

**Перед выполнением каких-либо операций отключите стенд от источников пневмо- и электропитания.**

- Снимите левую боковую панель корпуса шиномонтажного стенда, отвернув четыре крепежных винта.

- Подтяните приводной ремень при помощи специального регулировочного винта (X) на кронштейне мотора (Рис. 17).

**Примечание:** Если необходимо отрегулировать крепежную пластину монтажного штока, поскольку устройство не блокируется или не поднимается от диска на 2 мм, что необходимо для работы, отрегулируйте гайки как показано на Рис. 18.

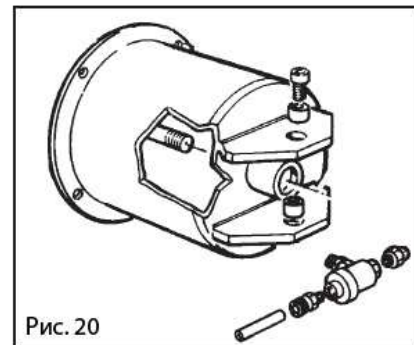
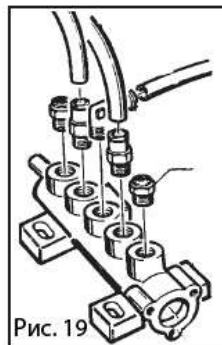
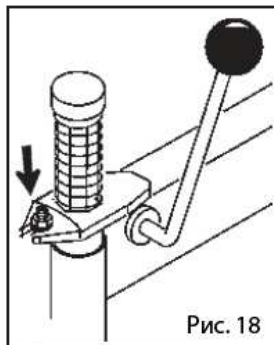
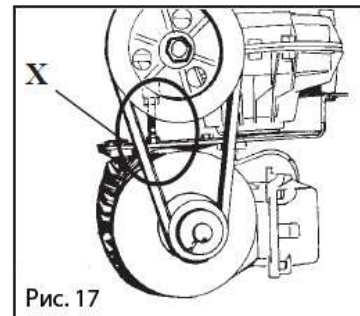
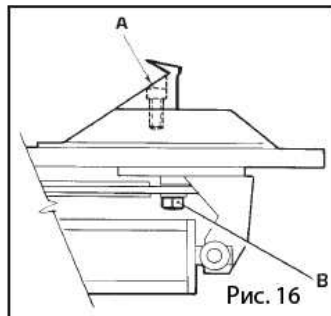
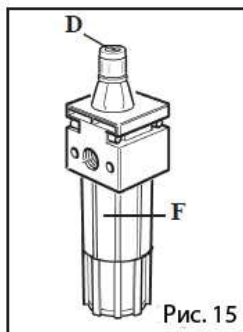
**Note:** For cleaning or replacing the silencer for opening/closing clamps, see fig.19 and proceed as follows:

- Remove the left side panel of the machine body by unscrewing the four fixing screws.
- Unscrew the silencer put on the pedal system, on the clamp opening/closing pedal.
- Clean by a jet of compressed air or, if damaged, replace by referring to the spare parts catalogue. For cleaning or replacing the silencer of bead breaker, see fig.20 and proceed as shown on previous point 1 and 3.

**Примечание:** Для чистки или замены глушителя для сведения/разведения зажимов, смотрите Рис. 19, произведите следующие действия:

- Снимите левую боковую панель корпуса станда, отвернув четыре крепежных винта.
- Открутите глушитель, установленный на педальном механизме, относящийся к педали сведения/разведения зажимов.
- Прочистите глушитель струей сжатого воздуха или, в случае повреждения, замените, используя каталог запасных деталей.

Для чистки или замены глушителя устройства отжима борта, смотрите рис. 20, выполните действия, указанные в предыдущих пунктах 1 и 3.



## 12.0 TROUBLE-SHOOTING

## 12.0 СПИСОК НЕИСПРАВНОСТЕЙ И ИХ УСТРАНЕНИЕ

**Turntable rotates only in one direction - Поворотный стол вращается только в одном направлении**

Reverser broken

Replace reverser

Сломано устройство реверса

Замените устройство реверса

**Turntable does not rotate - Поворотный стол не вращается**

Belt broken

Replace

Reverser broken

Replace reverser

Problem with motor

Check for loose wire in the motor, plug or socket -

Replace motor

Разорван приводной ремень

Замените

Сломано устройство реверса

Замените устройство реверса

Проблема в моторе	Проверьте провода в штепсельной вилке, в моторе или в розетке - Замените
-------------------	---

***Turntable locks - Поворотный стол блокируется***

<i>Belt loose</i>	<i>Adjust belt tension (Chap. 11 fig. 17)</i>
Ослаблен приводной ремень	Отрегулируйте натяжение ремня (Глава 11 – Рис. 17)

***Clamp slow to open/close - Медленное сведение/разведение зажимов***

<i>Silencer clogged</i>	<i>Clean or replace silencer</i>
Загрязнен глушитель	Очистите или замените глушитель

***Turntable does not lock the wheel rim correctly - Зажимы не фиксируют диск колеса***

<i>Clamps worn</i>	<i>Replace clamps</i>
<i>Turntable cylinder(s) defective</i>	<i>Replace cylinder gaskets</i>
Зажимы изношены	Замените зажимы
Цилиндр(ы) поворотного стола дефектен (дефектны)	Замените уплотнения цилиндра (-ов)

***The tool touches the rim during the tyre removing / mounting operations -  
Монтажная головка соприкасается с диском во время операций демонтажа/монтажа шины***

<i>Locking plate incorrectly adjusted or defective</i>	<i>Adjust or replace locking plate (chap.11 fig.18)</i>
<i>Turntable locking screw loose</i>	<i>Tighten screw</i>
Крепежная пластина неправильно отрегулирована или дефектна.	Отрегулируйте или замените крепежную пластину (Глава 11 – Рис. 18)
Крепежный винт поворотного стола ослаблен	Подтяните винт

***Pedals lock out of working position - Педали блокируются в неправильной позиции***

<i>Return spring broken</i>	<i>Replace spring</i>
Возвратная пружина сломана	Замените пружину

***Bead breaking operation difficult - Не выполняется операция отжима борта***

<i>Silencer clogged</i>	<i>Clean or replace silencer (chap.11 fig. 19)</i>
<i>Bead breaker cylinder gaskets broken</i>	<i>Replace gaskets</i>
Засорен глушитель	Очистите или замените глушитель (Глава 11 – Рис. 19)
Разорваны уплотнения цилиндра устройства отжима борта	Замените уплотнения

**13. TECHNICAL DATA****13. ТЕХНИЧЕСКИЕ ХАРАКТЕРИСТИКИ****STANDARD FEATURES****ТЕХНИЧЕСКИЕ ХАРАКТЕРИСТИКИ**

<i>External locking rim dimensions</i>	10" - 22"*	Диаметр обода обслуживаемых колес (при внешнем захвате)	10" - 22"*
<i>Internal locking rim dimensions</i>	12" - 24"*	Диаметр обода обслуживаемых колес (при внутреннем захвате)	12" - 24"*
<i>Max. tyre diameter</i>	1100 mm (43")	Максимальный диаметр колеса	1100 мм (43")
<i>Max. tyre width</i>	330 mm (13")	Максимальная ширина колеса	330 мм (13")
<i>Force on bead breaker blade (10 bar)</i>	30800 N	Усилие на лопатке устройства отжима борта при давлении 10 бар	30800 Н
<i>Working pressure</i>	10 bar (145 psi)	Рабочее давление	10 бар (145 фунт/дюйм <sup>2</sup> )
<i>Inflating pressure limiting device max.</i>	3,5 bar (50 psi)	Ограничение максимального давления при накачивании шин	3,5 бар (50 фунт/дюйм <sup>2</sup> )
<i>Power supply voltage</i>	400V-3ph 220V-1ph	Напряжение питания	400V-3ph 220V-1ph
<i>Motor power</i>	0,55 kW	Мощность электродвигателя	0,55 кВт
<i>Max. spindle torque</i>	1200 Nm	Максимальный крутящий момент зажимного патрона	1200 Нм
<i>Dimensions</i>	1170x980x1760	Размеры	1170x980x1760
<i>Net Weight</i>	190 kg	Вес нетто	190 кг
<i>Noise level in working conditions</i>	< 70 dB(A)	Уровень шума в рабочих условиях	< 70 дБ (А)

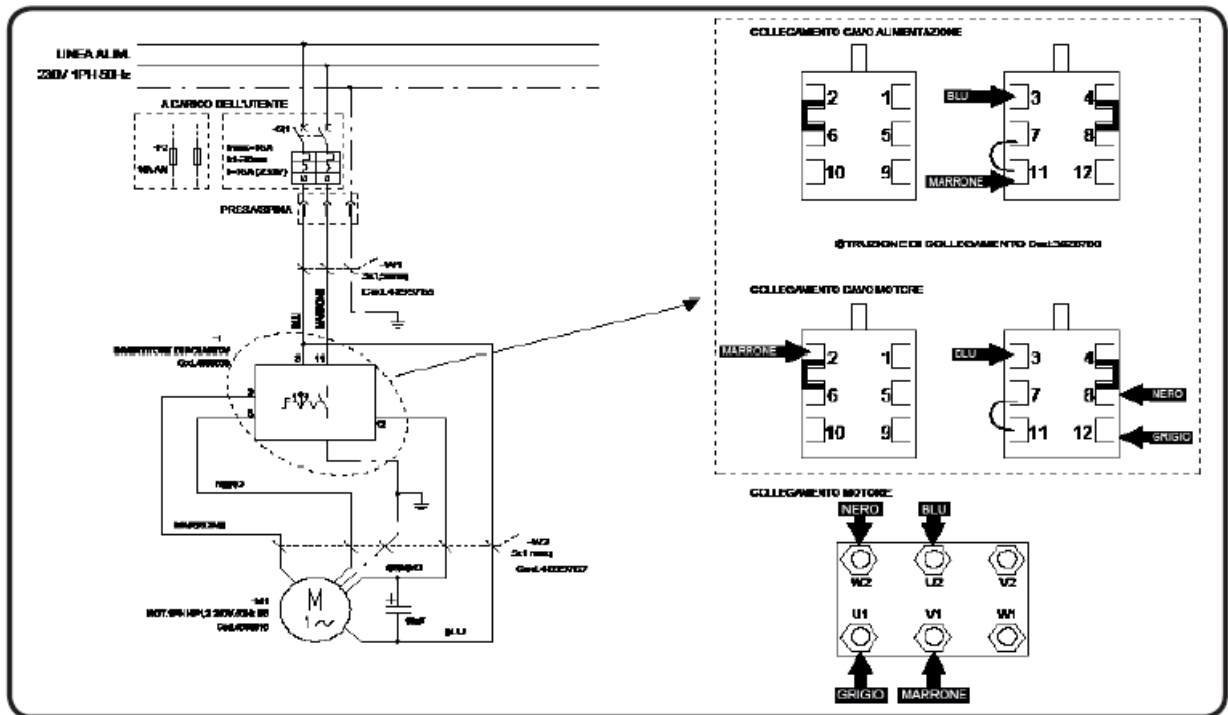
\* by adjustable jaws

\* посредством регулируемых зажимов

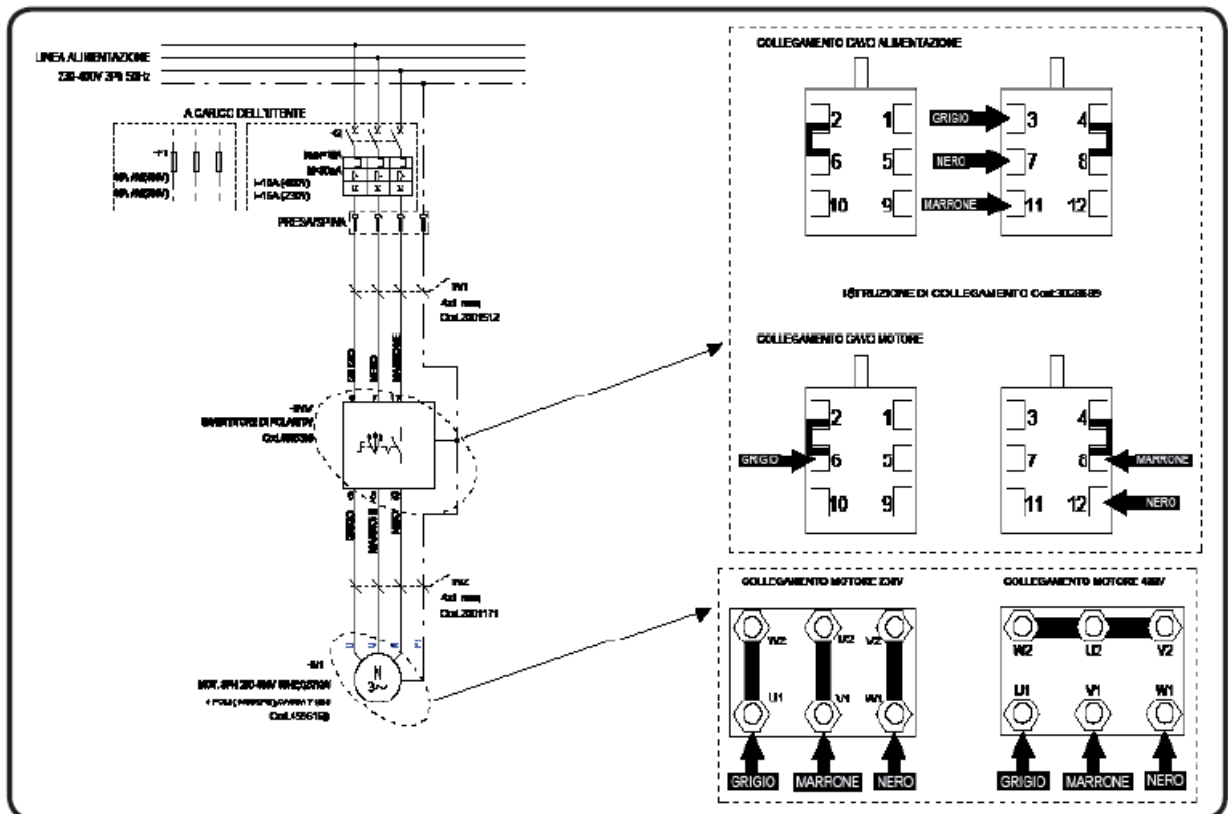
14. ELECTR. AND PNEUM. DIAGRAMS

14. СХЕМЫ ЭЛЕКТРООБОРУДОВАНИЯ И ПНЕВМАТИКИ

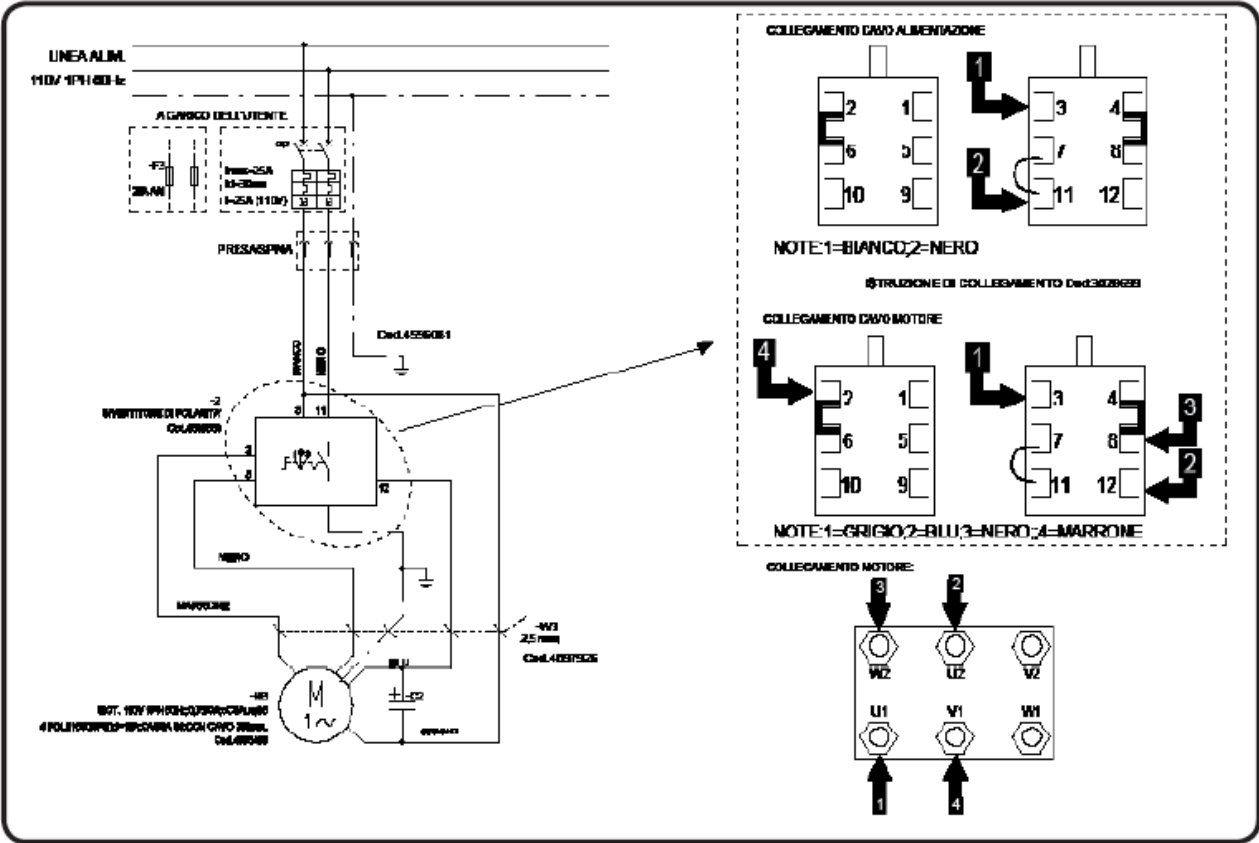
230V - 1PH



230/400V - 3PH

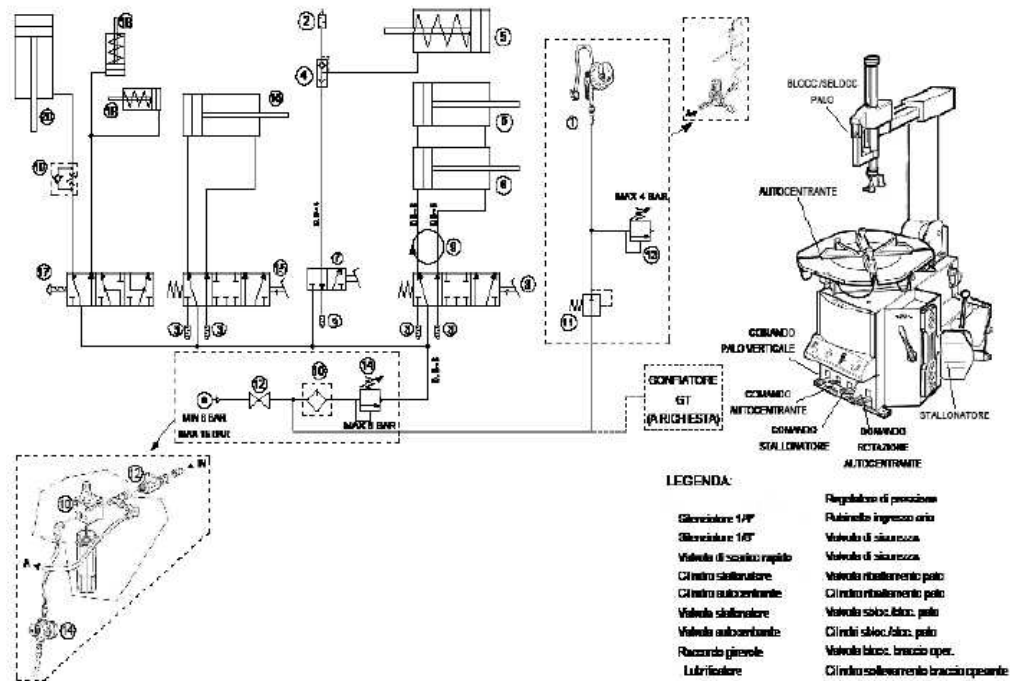


**110V - 1PH**



## STND PNEUMATIC SYSTEM DIAGRAM

## СХЕМА СТАНДАРТНОЙ ПНЕВМАТИЧЕСКОЙ СИСТЕМЫ



1. 1/4" Silencer
2. 1/8" Silencer
3. Quick relief valve
4. Bead breaker cylinder
5. Turntable cylinder
6. Bead breaking valve
7. Turntable valve
8. Rotating union
9. Lubricator
10. Pressure regulator
11. Air intake cock
12. Safety valve
13. Pressure regulator
14. Arm tilting valve
15. Arm tilting cylinder
16. Arm release/secure valve
17. Arm release/secure cylinders
18. Operating arm secure valve
19. Operating arm lifting cylinder

1. Глушитель 1/4"
2. Глушитель 1/8"
3. Клапан быстрого выпуска
4. Цилиндр устройства отжима борта
5. Цилиндр поворотного стола
6. Клапан устройства отжима борта
7. Клапан поворотного стола
8. Вращающееся соединительное устройство
9. Лубрикатор
10. Регулятор давления
11. Вентиль впуска воздуха
12. Предохранительный клапан
13. Регулятор давления
14. Клапан наклона монтажной стойки
15. Цилиндр наклона монтажной стойки
16. Клапан фиксации монтажной консоли
17. Цилиндр фиксации монтажной консоли
18. Клапан фиксации монтажного штока
19. Цилиндр подъема монтажного штока

