

ТЕЛЕЖКА ДЛЯ ТРАНСПОРТИРОВКИ КОЛЕС

9.63 / 9.66



ТЕХНИЧЕСКИЙ ПАСПОРТ

ИНСТРУКЦИЯ ПО ЭКСПЛУАТАЦИИ

СОДЕРЖАНИЕ

Назначение изделия	2
Комплект поставки	3
Основные технические характеристики	4
Устройство изделия	5
Подготовка к работе	8
Порядок работы	9
Рекомендации по уходу и обслуживанию	10
Требования безопасности.	11
Гарантийные обязательства	12

Тележки монтажно-транспортные 9.63 и 9.66 предназначены для подъёма и опускания крупногабаритных колёс при их монтаже и демонтаже с транспортного средства, а также транспортировки крупногабаритных шин по территории транспортного цеха.

Для придания колёсам дополнительной устойчивости при транспортировке в комплект поставки тележки 9.66 входит фиксирующая цепь.

ВАЖНО. Постоянное улучшение продукции торговой марки «СОРОКИН®» является долгосрочной политикой, поэтому изготовитель оставляет за собой право на усовершенствование конструкции изделий без предварительного уведомления и отражения в «Инструкции по эксплуатации».

КОМПЛЕКТ ПОСТАВКИ

1. Тележка 1 шт.
2. Технический паспорт и инструкция по эксплуатации 1 шт.
3. Упаковка изделия 1 кор.

СОРОКИН®
ИНСТРУМЕНТ С ИМЕНЕМ

ВНИМАНИЕ! Распаковав изделие, убедитесь в наличии всех деталей, согласно комплекту поставки. При отсутствии или поломке какой-либо детали немедленно свяжитесь с продавцом.

ОСНОВНЫЕ ТЕХНИЧЕСКИЕ ХАРАКТЕРИСТИКИ



Номер по каталогу	9.63	9.66
Грузоподъемность, т	0,25	0,6
Ширина опоры под колесо, мм	620/450/300	620 / 720
Общая ширина, мм	700	1080
Длина опор, мм	320	700
Подъем опор от пола, мм	120	100 - 285
Вес нетто, кг	11	70
Вес брутто, кг	16	74
Габариты в упаковке ДхШхВ, мм	720x180x140	1130x875x160

®

ИНСТРУМЕНТ С ИМЕНЕМ

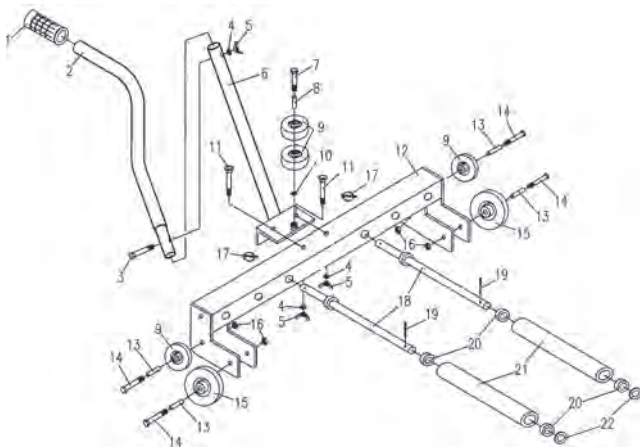


Рисунок 1 – Устройство 9.63

- | | | |
|------------------------|---------------------|---------------------|
| 1. Накладка на рукоять | 9. Колесо | 17. Штифт |
| 2. Рукоять наружная | 10. Шайба | 18. Направляющая |
| 3. Болт | 11. Болт | 19. Штифт |
| 4. Шайба пружинная | 12. Рама несущая | 20. Вал колёсный |
| 5. Гайка барашковая | 13. Втулка | 21. Ролик втулочный |
| 6. Рукоять основная | 14. Винт | 22. Шайба |
| 7. Винт | 15. Колесо | |
| 8. Втулка | 16. Гайка стопорная | |

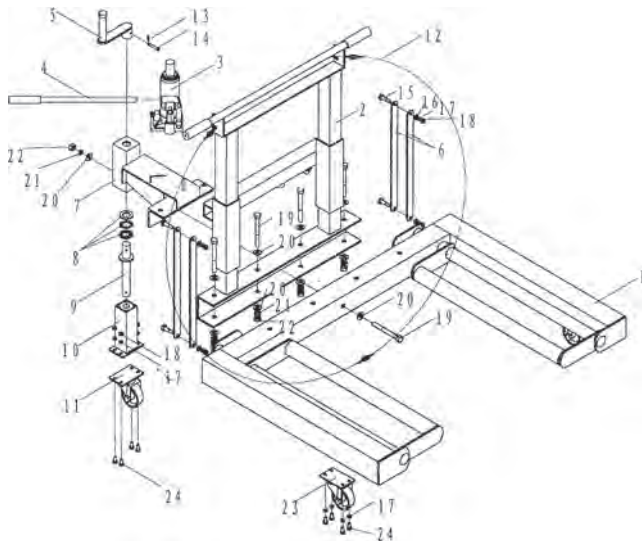


Рисунок 2 – Устройство 9.66

УСТРОЙСТВО ИЗДЕЛИЯ

№№	Наименование	Кол-во
1	Передняя опора	1
2	Вертикальная часть опоры в сборе	1
3	Бутылочный домкрат	1
4	Ручка	1
5	Коленчатый рычаг	1
6	Подъемные скобы	4
7	Опора домкрата	1
8	Подшипник	1
9	Ведущий вал	1
10	Место подвижной сварки	!
11	3" крепеж поворотного колеса	1
12	Цепь безопасности	1
13	Шплинт	1
14	Штифт	1
15	Болт М10х35	4
16	Шайба F8	4
17	Шайба F8	16
18	Гайка М8	8
19	Болт М12х ПО	5
20	Шайба F12	10
21	Шайба F12	5
22	Гайка М12	5
23	3- 1/2 " крепеж поворотного колеса	2

Иногда во время транспортировки или работы, воздух может попасть в гидравлическую систему, понижая этим подъемную силу.

- Удалите весь воздух из системы путем открытия выпускного клапана, повернув ручку против часовой стрелки, но не более чем на два полных оборота.
- Удалите защитную пробку с масляной камеры и несколько раз быстро качните ручку. При необходимости повторите.
- Не забудьте поставить защитную пробку на место.

Сборка для 9.66

1. Присоедините опорное колесо (23) к передней опоре при помощи шестигранных болтов M8x16 (24) и фиксирующих шайб F8 (17).
2. Соедините переднюю опору (1) и вертикальная часть опоры (2) с опорой домкрата (7) с помощью шестигранных болтов M12x110 (19), шестигранных гаек (22) и фиксирующих шайб F12 (20).
3. Используя подъемные скобы (6), соедините переднюю опору (1) и вертикальная часть опоры (2), закрепите место соединения шестигранными болтами M10x35 (15), шестигранных гаек (18) и шайбы F8 (16).
4. Установите бутылочный домкрат (3) на опоре домкрата (7).
5. Закрепите цепь безопасности в пазах крепления на вертикальной части опоры.

ПОРЯДОК РАБОТЫ

ВНИМАНИЕ! Перед тем как приступить к работе с оборудованием, внимательно прочитайте данную инструкцию.

1. Убедитесь, что автомобиль стоит стабильно, надежно закреплён. То есть, поставлен ли он на стояночный тормоз и поставлен ли под колесо «башмак».
2. Поднимите автомобиль при помощи домкрата. Домкрат необходимо установить на специально предназначенное для этого место. Желательно использовать при этом резиновые прокладки, дабы не повредить кузов автомобиля.
3. Откручивайте гайки крепления колеса. Если на станции нет гайковерта, а используется обычный ключ, то срывание гаек должно быть произведено на опущенном автомобиле.
4. Подкатите тележку к колесу, отрегулируйте положение вилок под конкретное колесо, поднимите их, так чтобы колесо надёжно было зафиксировано на вилах. Проверьте надёжность установки колеса на тележке при необходимости зафиксируйте.
5. Транспортируйте колесо в необходимое для дальнейшей работы место.

Возможные неисправности и способы их устранения

Неисправность	Вероятная причина	Способ устранения
Домкрат не полностью опускается после поднятия	В гидравлической системе домкрата воздух	Выпустите воздух из гидронасоса
	Не закрыт клапан	Полностью откройте выпускной клапан, сильно качните ручку и закройте выпускной клапан
Домкрат не выдерживает груз	Не закрыт выпускной клапан	Закройте выпускной клапан
Домкрат не поднимается на максимальную высоту	Низкое содержание масла.	Снимите заливную пробку. Залейте масло до необходимого уровня.
	В гидравлической системе домкрата воздух	Выпустите воздух из гидронасоса
Домкрат не удерживает груз	В гидравлической системе домкрата воздух	Выпустите воздух из гидронасоса.
	Не закрыт клапан	Закройте выпускной клапан
	Залито загрязненное масло	Поменяйте масло, используйте SAE 5W
Домкрат не поднимает груз	Вес груза превышает допустимый	Уменьшите вес груза или используйте оборудование большей грузоподъемности
	Не закрыт клапан	Закройте выпускной клапан
	Низкое содержание масла.	Снимите заливную пробку. Залейте масло до необходимого уровня

ТРЕБОВАНИЯ БЕЗОПАСНОСТИ

1. Обязательно прочитайте инструкцию полностью и при работе с тележкой следуйте инструкциям и мерам предосторожности, указанным здесь.
2. Не перегружайте тележку грузами, вес которых превышает номинальную грузоподъемность тележки.
3. Следите, чтобы поверхность, где будут проводиться работы с тележкой, была ровной и твердой.
4. Перед тем как поднимать груз, убедитесь, что он установлен по центру грузовой подъемной площадки и надёжно закреплен при помощи устройств, ограничивающих возможность перемещения груза на площадке.
5. Установите груз как можно ближе к вертикальной части грузовой подъемной площадки.
6. Несоблюдение приведённых выше правил может привести к падению груза, повредить оборудование или стать причиной травмы или ущерба перевозимого груза.
7. Не пытайтесь самостоятельно вносить изменения в конструкцию тележки.

ООО «СОРОКИН® и К°», действуя на основании закона РФ «О защите прав потребителей», берёт на себя следующие обязательства:

1. На данный инструмент распространяется гарантийный срок 12 месяцев со дня продажи через сеть фирменных магазинов.

2. Срок службы изделия составляет 5 лет.

3. В целях определения причин отказа и/или характера повреждений инструмента производится техническая экспертиза в сроки, установленные законодательством. По результатам экспертизы принимается решение о возможности восстановления инструмента или необходимости его замены.

Все вышеперечисленные обязательства применяются только к изделиям, предоставленным в представительство Компании в чистом виде и сопровождаемые паспортом со штампом, подтверждающим дату покупки.

Гарантия распространяется на все поломки, которые делают невозможным дальнейшее использование инструмента и вызваны дефектами изготовителя, материала или конструкции.

Гарантия не распространяется на повреждения, возникшие в результате естественного износа, несоблюдения рекомендаций по техническому обслуживанию или правил безопасности, неправильного использования или грубого обращения, а также изделия, имеющие следы несанкционированного вмешательства в свою конструкцию лиц, не имеющих специального разрешения на проведение ремонтных работ.

Координаты гарантийной службы: (495) 363-91-00, tool@sorokin.ru

С требованиями безопасности, рекомендациями по уходу и условиями гарантии ознакомлен и согласен.

Претензий к внешнему виду и комплектности поставки не имею.

Подпись покупателя: _____

Подпись продавца: _____

Номер изделия: _____

Дата продажи: « _____ » _____ 20 _____ г.

