

# ПОДСТАВКА СТРАХОВОЧНАЯ

**СОРОКИН®**  
ИНСТРУМЕНТ С ИМЕНЕМ



**ТЕХНИЧЕСКИЙ ПАСПОРТ**  
**ИНСТРУКЦИЯ ПО ЭКСПЛУАТАЦИИ**

## СОДЕРЖАНИЕ

Назначение изделия . . . . .	2
Комплект поставки . . . . .	3
Основные технические характеристики . . . . .	4
Устройство изделия . . . . .	6
Требования безопасности. . . . .	7
Гарантийные обязательства . . . . .	8

Страховочная подставка используется в качестве страховочной стойки для обеспечения безопасной работы с транспортным средством, поднятым домкратом или при съёме или установке коробки передач в яме с помощью трансмиссионной стойки.

Конструкция изделия специально рассчитана на предотвращение самопроизвольного падения груза с подъёмного средства. Использование изделия в совокупности с подъёмным средством является обязательным условием безопасной работы.

**ВАЖНО.** Постоянное улучшение продукции торговой марки «СОРОКИН®» является долгосрочной политикой, поэтому изготовитель оставляет за собой право на усовершенствование конструкции изделий без предварительного уведомления и отражения в «Инструкции по эксплуатации».

## КОМПЛЕКТ ПОСТАВКИ

1. Подставка страховочная ..... 1 шт.
2. Технический паспорт и инструкция по эксплуатации ..... 1 шт.
3. Упаковка изделия ..... 1 кор.

**СОРОКИН®**  
ИНСТРУМЕНТ С ИМЕНЕМ

**ВНИМАНИЕ!** Распаковав изделие, убедитесь в наличии всех деталей, согласно комплекту поставки. При отсутствии или поломке какой-либо детали немедленно свяжитесь с продавцом.

1. Соберите корпус подставки согласно разделу «Устройство изделия» данной инструкции, используя прилагаемый крепеж.
2. Перед началом использования изделия проверьте надежность прикручивания всех гаек и болтов.

## ОСНОВНЫЕ ТЕХНИЧЕСКИЕ ХАРАКТЕРИСТИКИ



Номер по каталогу	3.801	3.802	3.803	3.805
Допустимая нагрузка, т	1,8	2	3	5
Мин. высота А, мм	250	275	295	350
Макс. высота В, мм	375	420	425	580
Опора С, мм	240	180	200	320
Особенность:	складная	-		складная
Вес нетто, кг	3,4	5	6,4	7,2
Вес брутто, кг	3,8	5,4	6,8	8,3
Габариты в упаковке ДхШхВ, мм	160x100x320	200x180x340	210x185x350	290x225x420

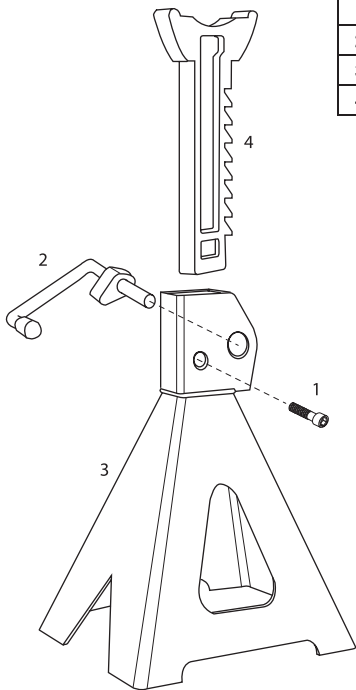
## ОСНОВНЫЕ ТЕХНИЧЕСКИЕ ХАРАКТЕРИСТИКИ



3.806	3.807	3.812	3.813	3.818
6	7	12	13	18
400	267	460	242	
610	420	720	400	415
280	210	375	220	
-				
12	14	26	13	15
12,5	14,6	28	14	16
290x260x465	260x220x340	330x290x530	260x240x350	

На примере модели 3.812

№п/п	Наименование	Кол-во
1.	Блокирующий болт	1
2.	Фиксирующий рычаг	1
3.	Опора	1
4.	Рейка	1



## ТРЕБОВАНИЯ БЕЗОПАСНОСТИ

1. Не превышайте максимально допустимую нагрузку подставки.
2. Нагрузка на седло подставки должна приходиться по центральную ее часть для равномерного распределения нагрузки.
3. Перед каждым использованием должен проводиться визуальный осмотр подставки на наличие поврежденных деталей, деформаций и трещин.
4. Используйте подставку только на твердой и устойчивой поверхности.



ООО «СОРОКИН® и К°», действуя на основании закона РФ «О защите прав потребителей», берёт на себя следующие обязательства:

1. На данный инструмент распространяется гарантийный срок 12 месяцев со дня продажи через сеть фирменных магазинов.

2. Срок службы изделия составляет 5 лет.

3. В целях определения причин отказа и/или характера повреждений инструмента производится техническая экспертиза в сроки, установленные законодательством. По результатам экспертизы принимается решение о возможности восстановления инструмента или необходимости его замены.

Все вышеперечисленные обязательства применяются только к изделиям, предоставленным в представительство Компании в чистом виде и сопровождаемые паспортом со штампом, подтверждающим дату покупки.

**Гарантия распространяется** на все поломки, которые делают невозможным дальнейшее использование инструмента и вызваны дефектами изготовителя, материала или конструкции.

**Гарантия не распространяется** на повреждения, возникшие в результате естественного износа, несоблюдения рекомендаций по техническому обслуживанию или правил безопасности, неправильного использования или грубого обращения, а также изделия, имеющие следы несанкционированного вмешательства в свою конструкцию лиц, не имеющих специального разрешения на проведение ремонтных работ.

Координаты гарантийной службы: (495) 363-91-00, tool@sorokin.ru

**С требованиями безопасности, рекомендациями по уходу и условиями гарантии ознакомлен и согласен.**

**Претензий к внешнему виду и комплектности поставки не имею.**

Подпись покупателя: \_\_\_\_\_

Подпись продавца: \_\_\_\_\_

Номер изделия: \_\_\_\_\_

Дата продажи: « \_\_\_\_\_ » \_\_\_\_\_ 20 \_\_\_\_\_ г.

